

Die robuste Krangabel KM 415 mit federunterstütztem Schwerpunktausgleich kann durch die verstellbare Nutzhöhe und den anpassbaren Zinkenabstand vielseitig eingesetzt werden.

- ▷ **Effizientes Handling** unterschiedlichster Lasten wie z.B. Stein- oder Ziegelpakete, Gitterboxen oder sonstiges Stückgut ermöglicht durch den einfachen Gewichtsausgleich mit rostfreier Stahl-Kunststoff-Gleitführung im Oberteil.
- ▷ **Stufenweise einstellbare** Nutzhöhe von 1050 mm bis 1650 mm durch Absteckbolzen im Holm.
- ▷ **Stufenweise einstellbarer** Zinkenabstand von 345 mm bis max. 975 mm durch einfach zu bedienenden Rasthebel.



Krangabel KM 415

Typ	Traglast (kg)	Nutzbare Höhe N (min./max.) (mm)	Zinkenlänge L (mm)	Zinkenabstand Z (min./max.) (mm)	Zinkenquerschnitt (Breite x Höhe) (mm)	Schwerpunkt- abstand (mm)	Gewicht (ohne Motor) (kg)
KM 415-2000-500	2000	1050 – 1650	980	345 – 940	100 x 35	500	155
KM 415-2500-500	2500	1050 – 1650	980	355 – 945	90 x 40	500	180
KM 415-2000-600	2000	1050 – 1650	1150	355 – 945	90 x 40	600	200
KM 415-2500-600	2500	1050 – 1650	1150	385 – 975	100 x 45	600	225

Lieferumfang: Krangabel, Schutzkette KM 460 01, 2-teiliges Ringgehänge

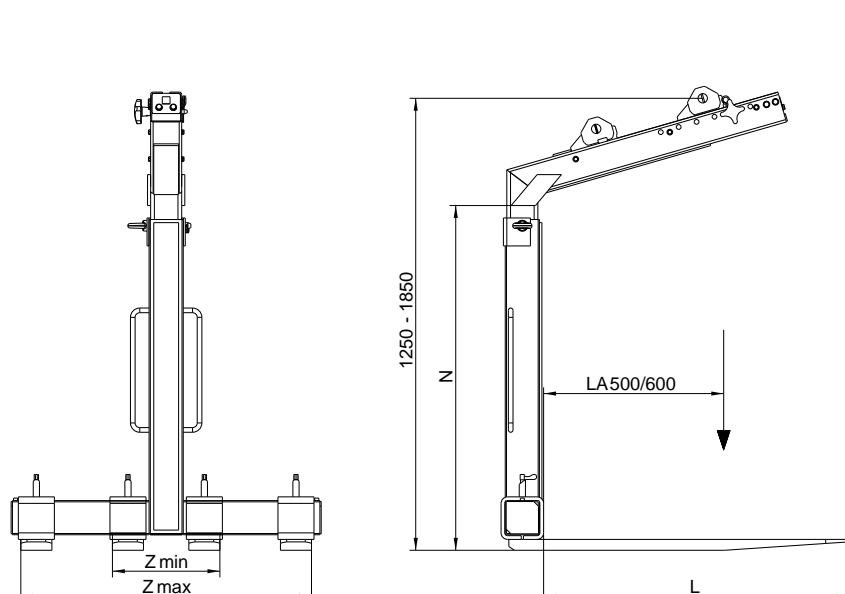
Anmerkung: Beim Handling von losem Material ist ein Schutzkorb oder Netz zur Lastsicherung zwingend vorgeschrieben (EN 13155).

Der federunterstützte Schwerpunktausgleich tritt je nach Tragfähigkeit und Schwerpunktabstand bei einem Mindestpaketgewicht von 250 bis 500 kg in Funktion.

Zubehör

Typ	Beschreibung
KM 460 (1100x1100)	Schutzkorb für Lasten bis 2000 kg – Grösse: 1100x1100x1500mm
KM 460 (1300x1300)	Schutzkorb für Lasten bis 2000 kg – Grösse: 1300x1300x1500mm
KM 04 S	KINSHOFER-Drehmotor mit Zapfenanschluss für Traglast 4500 kg zur präzisen Drehung und Platzierung der Last
KM 460 03 (KM 04 S)	drehstarrtes Aufhängeglied mit Bolzen für Drehmotor KM 04 S

Technische Zeichnungen



KM 460 Schutzkorb

Der Schutzkorb dient zur Sicherung von losen Lasten bei den Krangabeln KM 415 und KM 414, z.B. von Ziegelpaketen, losen Baumaterialien. Beim Handling von losem Material ist ein Schutzkorb oder Netz zur Lastsicherung zwingend vorgeschrieben (EN 13155). Die maximale Tragfähigkeit liegt bei 2000 kg. Der Schutzkorb kann innerhalb von Minuten montiert werden und ist somit problemlos auf der Baustelle einsetzbar.