

Die Fällgreifer KM 634-3Z wurden speziell für Teleskopstapler entwickelt. Während des Sägevorgangs wird der Stamm sicher mit den drei robusten Zinken des integrierten Greifers gehalten. Erhältlich in zwei Größen.

- ▷ **Drei ineinandergreifende, robuste Greiferzinken** aus Hardox 400 Stahl.
- ▷ **Automatische Nachspannung** des Greifers während des Sägevorgangs. Durch einen Hebel kann die Nachspannung stillgelegt werden um z.B. einzelne Äste separat abzusägen.
- ▷ **Optimale Greifergeometrie** ermöglicht Klemmen von sehr dünnen Stämmen.
- ▷ Säge ausgestattet mit **automatischer Kettenspannung und Schmierung**.
- ▷ Präzise Positionierung dank **KINSHOFER-Drehwerk mit Schnecken-Antrieb**. Hohes Antriebsmoment.
- ▷ **Hohe Sicherheit** bei der Hydraulik durch Rückschlagventil, wodurch selbst bei Druckabfall die Schliesskraft konstant gehalten wird.
- ▷ **8/3 Magnetventil** inklusive zum Betreiben des Greifers mit nur einem Steuerkreis.



### Fällgreifer KM 634-3Z

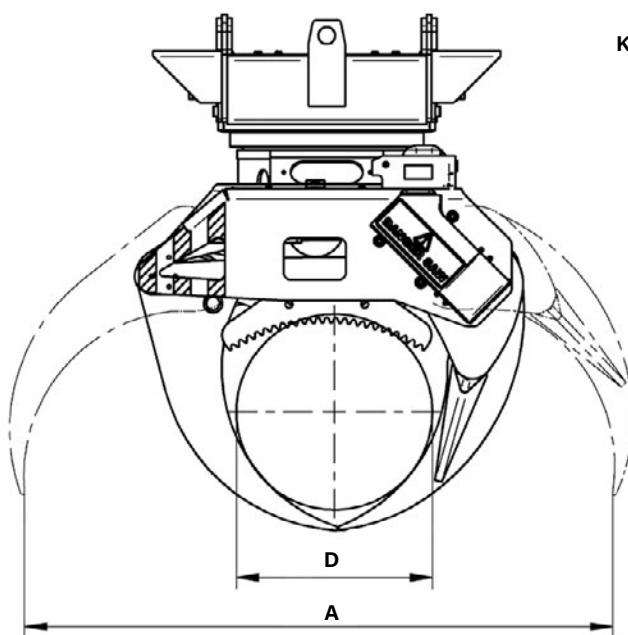
Typ	Querschnittfläche (m <sup>2</sup> )	Baubreiten E1 / E2 / (E3) (mm)	Stamm-Ø D max. (mm)	Stamm-Ø min. (mm)	Öffnung A max. (mm)	Gewicht (kg)	Schliesskraft (kN)	Drehmoment (Nm)	Traglast (kg)
<b>KM 634-0.25-3Z</b>	0,25	350 / 1000	520	40	1470	630	13	12000	1250
<b>KM 634-0.35-3Z</b>	0,35	430 / 1325 / (1540)	625	50	1710	950	18	14400	2000

**Lieferumfang:** Fällgreifer, Drehwerk mit Schnecken-Antrieb, Schnellwechsellaufnahme für Teleskopstapler, 8/3 Magnetventil, Rückschlagventil

### Anforderungen Trägergerät

	<b>KM 634-0.25-3Z</b>	<b>KM 634-0.35-3Z</b>	
<b>Betriebsdruck (Öffnen/Schließen):</b>	max. 24 MPa (240 bar)	max. 28 MPa (280 bar)	<b>Drücke beachten!</b>
<b>Betriebsdruck (Drehen):</b>	17 MPa (170 bar)	20 MPa (200 bar)	
<b>Literleistung (Öffnen/Schließen):</b>	60 - 100 l/min	75 - 120 l/min	
<b>Literleistung (Drehen):</b>	20 - 50 l/min	20 - 50 l/min	

### Technische Zeichnungen



KM 634-0.35-3Z

