

Die robusten Erdbohrer für Ladekrane bis 18,0 t/m sind eine wirtschaftliche und massgeschneiderte Lösung zum Bohren von Löchern z.B. für Zaunpfähle, Masten, Fundamente oder Pflanzlöcher für Stauden und Bäume. Auch Brunnenbohrungen, Gründungsanker- und Schraubanker-Installationen stellen für die Erdbohrer kein Problem dar.

- ▷ **Fest verbundene Schaftwelle** (NDS) für mehr Sicherheit und geringere Ausfallzeiten, da sich der Schaft nicht vom restlichen Mechanismus lösen kann.
- ▷ **Blau eingefärbtes Hydrauliköl** im Inneren des Antriebes dient als Indikator für Servicezeiten und erleichtert das Aufspüren von Leckagen.
- ▷ **Robust konstruierte Kopfplatten** mit geschmiedeten Stahllaschen nehmen die hohen Torsionskräfte, die während des Bohrvorgangs auftreten, ohne Ermüdungserscheinungen auf.
- ▷ **Leicht zugängliche Schmierpunkte.**



Erdbohrer für Ladekrane 3000TC / 5500TC / 7000TC

Typ	Für Krane bis (t/m)	Schaftwelle Standard	Drehzahl (U/min)	Höhe (mm)	Durchmesser (mm)	Gewicht (kg)	Passende Bohrschnecken
3000TC	9	65 mm rund	7 - 46	665	244	73	S4 100 - 600
5500TC	15	75 mm 4-kant	11 - 38	780	269	108	S5 150 - 800
7000TC	9 - 18	75 mm 4-kant	9 - 30	780	269	110	S5 150 - 1000

Lieferumfang: Erdbohrer

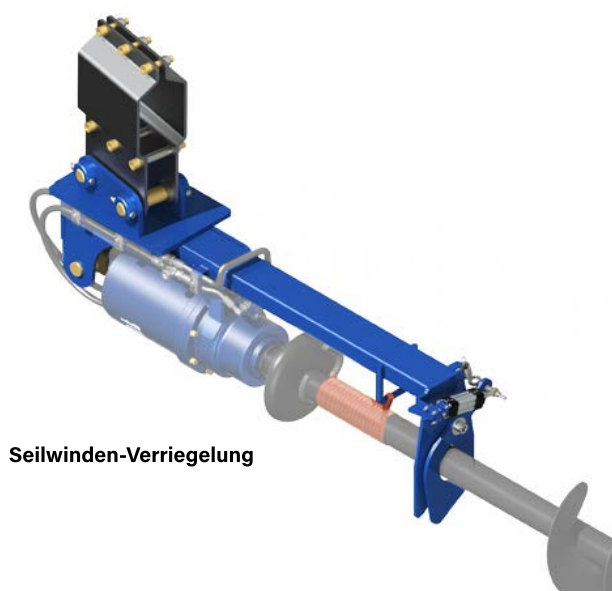
Zubehör

Typ	Beschreibung
S4 Ext 500	Bohrverlängerung passend für Antrieb 3000TC und S4 Bohrschnecken – 500 mm Länge
S4 Ext 1000	Bohrverlängerung passend für Antrieb 3000TC und S4 Bohrschnecken – 1000 mm Länge
S5 Ext 1000	Bohrverlängerung passend für Antriebe 5500TC / 7000TC und S5 Bohrschnecken – 1000 mm Länge
S5 Ext 1500	Bohrverlängerung passend für Antriebe 5500TC / 7000TC und S5 Bohrschnecken – 1500 mm Länge
S5 Ext 2000	Bohrverlängerung passend für Antriebe 5500TC / 7000TC und S5 Bohrschnecken – 2000 mm Länge
S6 TeleExt 1500	Teleskop-Bohrverlängerung passend für Antriebe 5500TC / 7000TC und S5 Bohrschnecken ab 300 mm Durchmesser – 1500 mm Länge
S6 TeleExt 2000	Teleskop-Bohrverlängerung passend für Antriebe 5500TC / 7000TC und S5 Bohrschnecken ab 300 mm Durchmesser – 2000 mm Länge
Rope Wind Hitch	Seilwinden-Verriegelung zur sicheren Befestigung am Ladekran während des Transports
KM 501 (4500)	obere Aufhängung ohne Pendelbremse

Technische Daten

Typ:	3000TC	5500TC	7000TC
Hydraulischer Druckbereich:	80 - 260 bar	80 - 260 bar	80 - 240 bar
Durchflussmenge:	5 - 35 l/min	15 - 50 l/min	15 - 50 l/min
Drehmomentbereich:	959 - 3116 Nm	1685 - 5477 Nm	2098 - 6819 Nm

Bilder



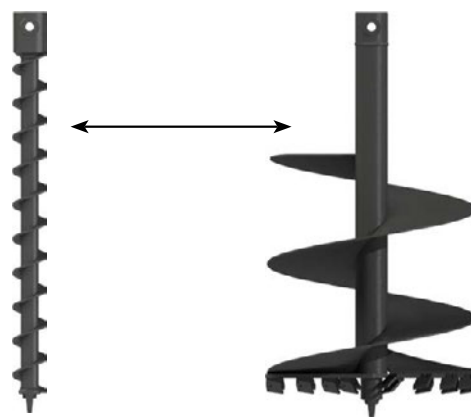
Seilwinden-Verriegelung



Bohrverlängerungen / Teleskop-Verlängerung

Die S4 Bohrerschnecken für Erdbohrer 3000TC sind ideal an den entsprechenden Erdbohrer und jede Anwendung angepasst. Ein konstanter Spiralschnitt und flache Schneckenwindungen machen diese Bohrerschnecken extrem produktiv und wirksam. Geeignet für Ladekrane bis 9 t/m.

- ▷ **Erhöhte Produktivität** durch konstanten Spiralschnitt und optimal gewinkelte Zahnschuhe.
- ▷ Dank **austauschbarer Anbauteile** wie Zentrierspitzen und unterschiedlicher Zähne kann die Bohrerschnecke den unterschiedlichen Bodenverhältnissen angepasst werden.
- ▷ **Einfache Montage von Zähnen und Zentrierspitzen.**
- ▷ Dank dem patentierten Shock Lock-System wird die **Lebensdauer der Zähne verlängert**, Stöße werden absorbiert und Zahnverlust im Bohrloch wird verhindert.
- ▷ Anpassungsfähig dank **Bohrverlängerungen**.

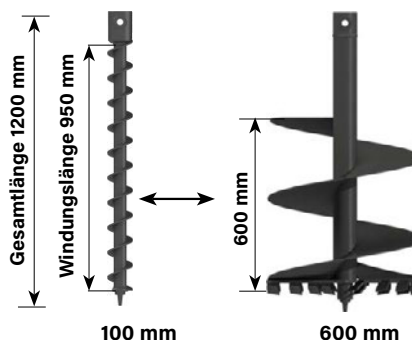


S4 Bohrerschnecken (Bei Bestellung bitte Zentrierspitzen- und Zahnauswahl angeben)

Typ	Durchmesser (mm)	Windungslänge (mm)	Gesamtlänge (mm)	Gewicht (kg)	Anzahl Zähne	Zahntyp
S4-100 Earth				17	0	Erde
S4-100 Tungsten	100	950	1200	17	0	Tungsten
S4-100 Extra-Dig				17	0	Extra-Grab*
S4-150 Earth				21	2	Erde
S4-150 Tungsten	150	780	1200	22	2	Tungsten
S4-150 Extra-Dig				22	2	Extra-Grab*
S4-200 Earth				24	2	Erde
S4-200 Tungsten	200	750	1200	24	2	Tungsten
S4-200 Extra-Dig				24	2	Extra-Grab*
S4-225 Earth				27	2	Erde
S4-225 Tungsten	225	750	1200	28	2	Tungsten
S4-225 Extra-Dig				27	2	Extra-Grab*
S4-250 Earth				27	3	Erde
S4-250 Tungsten	250	700	1200	28	3	Tungsten
S4-250 Extra-Dig				28	3	Extra-Grab*
S4-300 Earth				32	4	Erde
S4-300 Tungsten	300	700	1200	33	4	Tungsten
S4-300 Extra-Dig				32	4	Extra-Grab*
S4-350 Earth				35	4	Erde
S4-350 Tungsten	350	675	1200	36	4	Tungsten
S4-350 Extra-Dig				36	4	Extra-Grab*
S4-400 Earth				38	5	Erde
S4-400 Tungsten	400	625	1200	39	5	Tungsten
S4-400 Extra-Dig				38	5	Extra-Grab*
S4-450 Earth				42	6	Erde
S4-450 Tungsten	450	625	1200	43	6	Tungsten
S4-450 Extra-Dig				43	6	Extra-Grab*
S4-500 Earth				48	6	Erde
S4-500 Tungsten	500	625	1200	48	6	Tungsten
S4-500 Extra-Dig				48	6	Extra-Grab*
S4-600 Earth				54	8	Erde
S4-600 Tungsten	600	600	1200	56	8	Tungsten
S4-600 Extra-Dig				55	8	Extra-Grab*

* Tungsten-Zähne mit spezieller Grab-Zentrierspitze

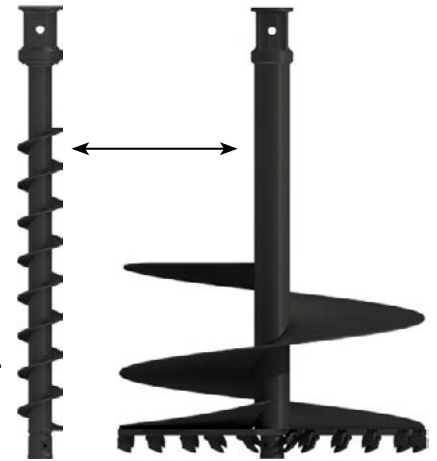
S4-Verlängerungen



Anmerkung: Alle oben gezeigten Bohrerschnecken sind mit Shock Lock-Zahnschuhen ausgestattet. Die Gesamtlänge bezieht sich auf die Länge inklusive Zentrierspitze.

Die S5 Bohrschnecken für Erdbohrer 5500TC und 7000TC sind ideal an die entsprechenden Erdbohrer und jede Anwendung angepasst. Ein konstanter Spiralschnitt und flache Schneckenwindungen machen diese Bohrschnecken extrem produktiv und wirksam. Geeignet für Ladekrane von 9 t/m bis 18 t/m.

- ▷ **Erhöhte Produktivität** durch konstanten Spiralschnitt und optimal gewinkelte Zahnschuhe.
- ▷ Dank **austauschbarer Anbauteile** wie Zentrierspitzen und unterschiedlicher Zähne kann die Bohrschnecke den unterschiedlichen Bodenverhältnissen angepasst werden.
- ▷ **Einfache Montage von Zähnen und Zentrierspitzen.**
- ▷ Dank dem patentierten Shock Lock-System wird die **Lebensdauer der Zähne verlängert**, Stöße werden absorbiert und Zahnverlust im Bohrloch wird verhindert.
- ▷ Anpassungsfähig dank **Bohrverlängerungen** und **Teleskop-Bohrverlängerungen**.



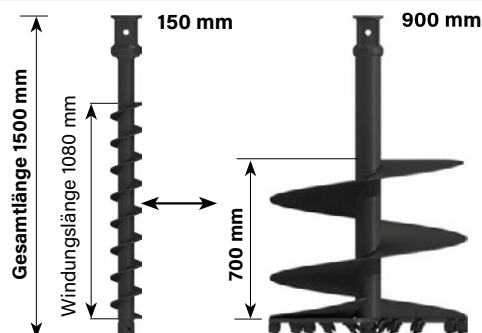
S5 Bohrschnecken (Bei Bestellung bitte Zentrierspitzen- und Zahnauswahl angeben)

Typ	Durchmesser (mm)	Windungslänge (mm)	Gesamtlänge (mm)	Gewicht (kg)	Anzahl Zähne	Zahntyp
S5-150 Earth				36	0	Erde
S5-150 Tungsten	150	1080	1500	35	0	Tungsten
S5-150 Rock				35	2	Fels
S5-200 Earth				41	2	Erde
S5-200 Tungsten	200	977	1500	40	2	Tungsten
S5-200 Rock				40	3	Fels
S5-225 Earth				45	2	Erde
S5-225 Tungsten	225	975	1500	44	2	Tungsten
S5-225 Rock				44	4	Fels
S5-250 Earth				46	2	Erde
S5-250 Tungsten	250	965	1500	46	2	Tungsten
S5-250 Rock				45	4	Fels
S5-300 Earth				51	4	Erde
S5-300 Tungsten	300	900	1500	51	4	Tungsten
S5-300 Rock				50	5	Fels
S5-350 Earth				56	4	Erde
S5-350 Tungsten	350	900	1500	56	4	Tungsten
S5-350 Rock				55	6	Fels
S5-400 Earth				62	5	Erde
S5-400 Tungsten	400	875	1500	61	5	Tungsten
S5-400 Rock				59	7	Fels
S5-450 Earth				66	6	Erde
S5-450 Tungsten	450	750	1500	66	6	Tungsten
S5-450 Rock				63	8	Fels
S5-500 Earth				73	6	Erde
S5-500 Tungsten	500	750	1500	73	6	Tungsten
S5-500 Rock				73	6	Fels
S5-600 Earth				84	8	Erde
S5-600 Tungsten	600	750	1500	84	8	Tungsten
S5-600 Rock				82	11	Fels
S5-700 Earth				99	9	Erde
S5-700 Tungsten	700	700	1500	99	9	Tungsten
S5-700 Rock				95	13	Fels
S5-750 Earth				101	9	Erde
S5-750 Tungsten	750	700	1500	101	9	Tungsten
S5-750 Rock				98	14	Fels
S5-800 Earth				109	9	Erde
S5-800 Tungsten	800	700	1500	109	9	Tungsten
S5-800 Rock				113	15	Fels
S5-900 Earth				137	10	Erde
S5-900 Tungsten	900	700	1500	137	10	Tungsten
S5-900 Rock				133	17	Fels
S5-1000 Earth				119	11	Erde
S5-1000 Tungsten	1000	525	1500	119	11	Tungsten
S5-1000 Rock				133	19	Fels

S5-Verlängerung



S6-Teleskop-Verlängerung



Anmerkung:
 Alle oben gezeigten Bohrschnecken sind mit Shock Lock-Zahnschuhen ausgestattet. Die Gesamtlänge bezieht sich auf die Länge inklusive Zentrierspitze.