

# KM 920-4 / KM 920-1      Hydraulischer Lasthaken & Container-Entleergerät

## Hydraulischer Haken KM 920-4 für Container und Lasten mit Ringösen

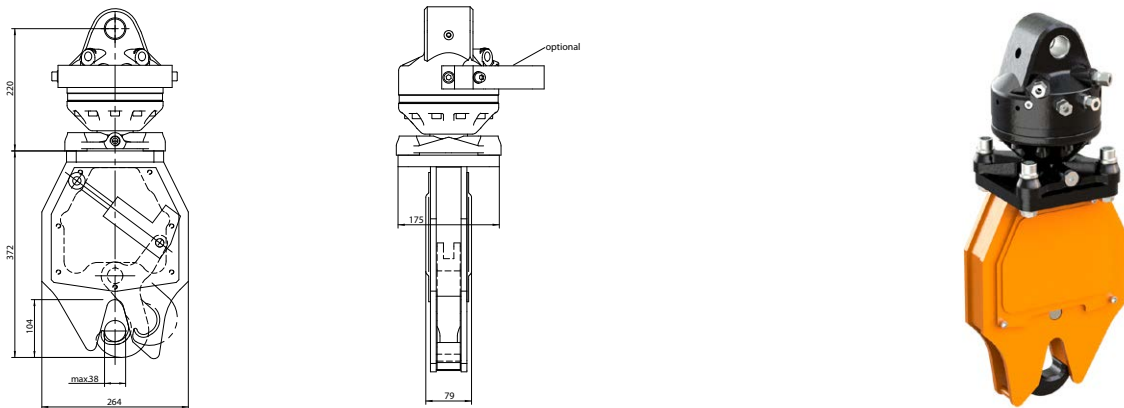
Der hydraulische Lasthaken vereinfacht das schnelle und präzise Anhängen und Lösen von Containern oder Lasten mit Ringöse.

- ▷ **Präzise Positionierung** in Verbindung mit empfohlenem KINSHOFER-Drehmotor
- ▷ **Geringe Bauhöhe** durch kompakte Konstruktion
- ▷ **Robuste Mechanik** mit hydraulischem Zylinder (Öffnen/Schließen)
- ▷ V-förmiger Ausschnitt **erleichtert die Ringaufnahme**
- ▷ **Vertikale Öldurchführung** beim KINSHOFER-Motor, also **ohne offenliegende kurze Schläuche**

Typ	Breite (mm)	Höhe (mit Motor) (mm)	max. Ring - Ø (mm)	Eigengewicht (inkl. Motor) (kg)	max. Traglast (kg)	Betriebsdruck bei Literleistung
<b>KM 920-4c</b>	264	592	38	46	2500	20 MPa (200 bar) bei 2 - max. 10 l/min <b>Druck beachten!</b>

**Lieferumfang:**    Hydraulischer Haken, Drehmotor KM 04 F140-30V, obere Aufhängung KM 501 (4500), Rückschlagventil

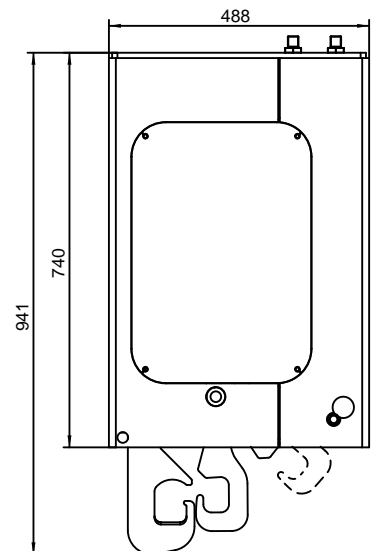
## Technische Zeichnungen



**KINSHOFER-Entleergeräte für Wertstoffsammelbehälter mit Ringösen oder dem besonders schnellen, patentierten KINSHOFER-Pilzsystem zeichnen sich durch kurze Zykluszeiten und attraktive Anschaffungspreise aus. Sie ermöglichen einen wirtschaftlichen Ein-Mann-Betrieb.**

## Entleergerät KM 920-1 für Container mit Ringösen und besonders geringer Bauhöhe

- ▷ **Geringe Bauhöhe** durch kompakte Konstruktion
- ▷ Extrem **wartungsarm und umweltfreundlich**, da keine Lager geschmiert werden müssen
- ▷ **Zwangsführung des Schliesshakens**
- ▷ **Präzise Positionierung** mit KINSHOFER-Drehmotor.
- ▷ Schutz der Container vor Beschädigung durch **automatische Hubbegrenzung**
- ▷ **Erhältlich mit zwei Traglasten** (Version A und B)



Typ	max. Hub des Schliesshakens (mm)	Traglast (kg)	Höhe (mit Drehmotor) (mm)	Gewicht* (kg)	Betriebsdruck bei Literleistung
<b>KM 920-1-Ac</b>	500	4500	1160	174	35 MPa (350 bar) bei 40 l/min
<b>KM 920-1-Bc</b>	500	2500	1160	174	35 MPa (350 bar) bei 40 l/min

\* inkl. Motor / exkl. obere Aufhängung & Pendelbremse

**Lieferumfang:**    Container-Entleergerät, **KINSHOFER**-Drehmotor KM 04 F, Verbindungsrohre, obere Aufhängung mit Pendelbremse KM 511 (4500), Rückschlagventil