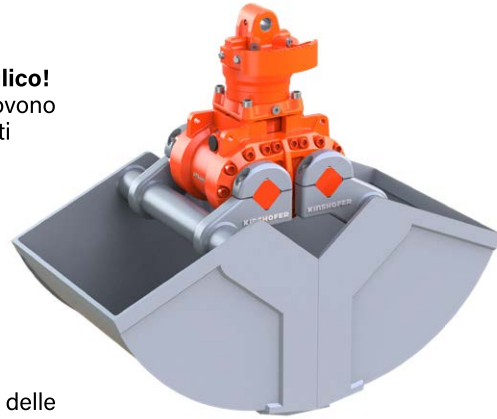


Benna mordente universale con **HPXdrive** per escavatori compatti con peso operativo da 6 t a 9 t - bassa manutenzione.

- ▷ **HPXdrive** - il concetto rivoluzionario per le pinze a funzionamento idraulico!  
La rotazione dei bracci della pinza è generata da due alberi cavi che si muovono in direzione una opposta all'altra e sono dotati di filettatura ad elica, azionati idraulicamente da un singolo pistone. **Cilindro idraulico non necessario.**
- ▷ **Ciclo di vita più lungo del 50%.** L'unità di trasmissione lavora in un bagno d'olio permanente - nessuna lubrificazione necessaria. Resistente allo sporco e agli urti grazie al suo design compatto.
- ▷ **Forza di chiusura costante** durante tutto il processo di scavo (22 kN a una pressione di esercizio interna di 26 Mpa; varia a seconda della larghezza).
- ▷ Diverse applicazioni possibili, grazie al **sistema di scambio delle chele.**
- ▷ **La lunga durata** è garantita dall'uso di acciaio 500 HB per la fabbricazione delle lame.



Benna mordente C08HPX							
Tipo	Larghezza E (mm)	Apertura A (mm)	Altezza C max. (mm)	Volume (l)	Numero di denti	Peso (kg)	Capacità di carico (kg)
C08HPX-40	400	1250	960	145	4	280	3000
C08HPX-45	450	1250	960	160	4	295	3000
C08HPX-50	500	1250	960	180	4	300	3000
C08HPX-60	600	1250	960	220	6	320	3000
C08HPX-80	800	1250	960	300	6	340	3000

**Il set è composto da:** benna mordente, denti imbullonati, rotatore **KINSHOFER**, valvola di non ritorno e protezione per tubi

**Nota:** chele scambiabili, vedere pagina 50 di questo catalogo. Chele speciali su richiesta

### Rotatore **KINSHOFER**

Integrato in una singola unità con l'**HPXdrive**, niente più tubi di collegamento. Rotazione continua. Protezione dai sovraccarichi assicurata dalle valvole di sovrappressione.

Tipo	Dimensione superiore (larghezza x Ø del perno) (mm)	Coppia (Nm)	Momento flettente max. (Nm)
KM 04 F140-30USE	84 x 30	1000	8500

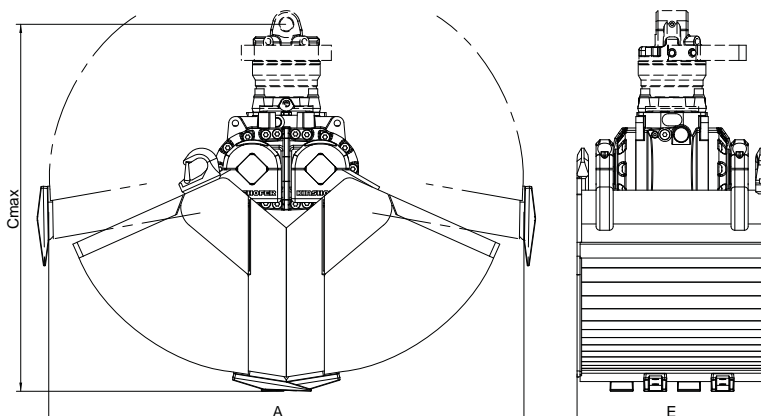
### Accessori

Tipo	Descrizione
KM 501 1t-8t	attacco superiore senza pendolo
KM 511 1t-8t	attacco superiore con pendolo
KM 510 1t-8t	pendolo singolo per potenziare l'attacco superiore KM 501 1 t-8 t
KSW08 cardanic	adattatore per sistema L-Lock KMS08L/KHS08L incl. collegamento cardanico escl. pendolo - fino a 12 t
KSW08-1t-8t cardanic-P	adattatore per sistema L-Lock KMS08L/KHS08L incl. collegamento cardanico incl. pendolo - fino a 12 t
KM 680 5t-8t	raschiatore
KM 685 06E hook set 2	ganci saldati (2 pezzi)
KM 685 07E set	piastre di usura per proteggere le lame
KM 685 08 HPX-450E	prolunga per scavo per la realizzazione di canali - 450 mm (60 kg)

### Requisiti della macchina portante

Pressione di esercizio (apertura/chiusura):	max. 32 MPa (320 bar) limite pressione interna 26 MPa (260 bar)
Capacità pompa consigliata (apertura/chiusura):	40 - max. 75 l/min
Pressione di esercizio (rotazione):	max. 32 MPa (320 bar)
Capacità pompa consigliata (rotazione):	15 - max. 50 l/min

### Disegno tecnico



Estensione gratuita  
della garanzia  
[kinshofer.com/service](http://kinshofer.com/service)