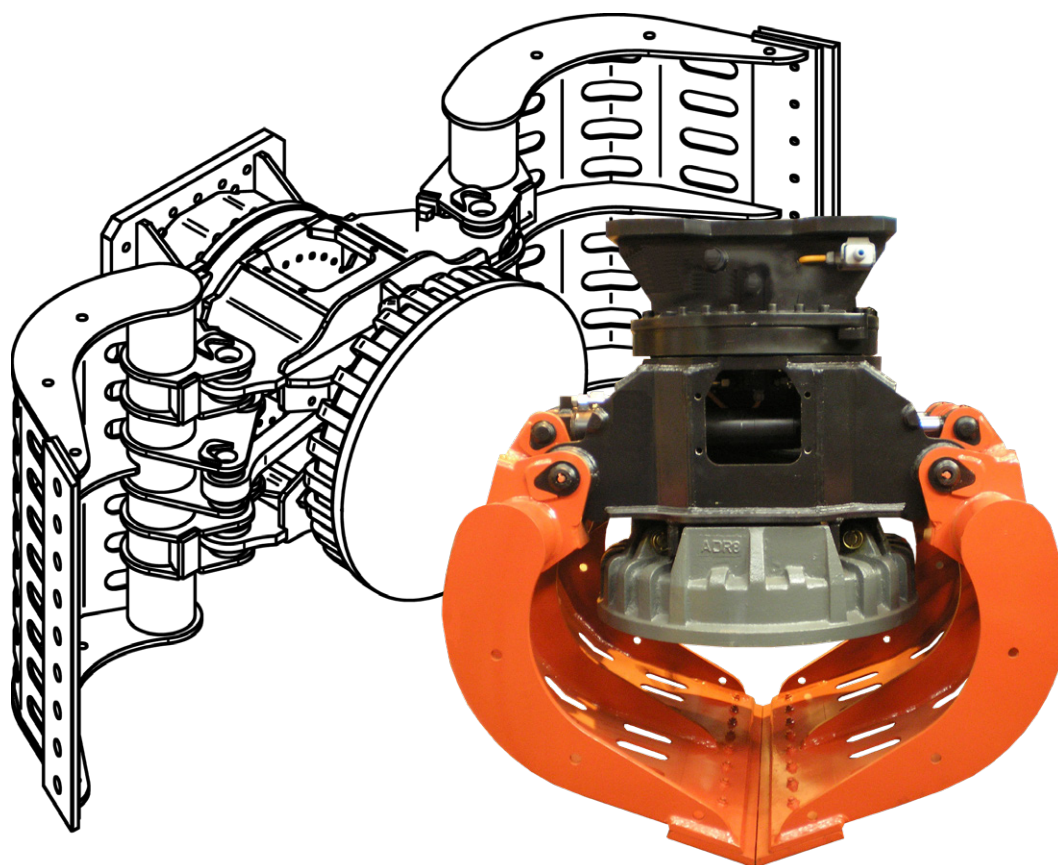




KINSHOFER
crane and excavator attachments

Grappin de Démolition et de Tri avec Électro-Aimant D20H-P-100 Spécial

Solutions Spéciales



701035/2013

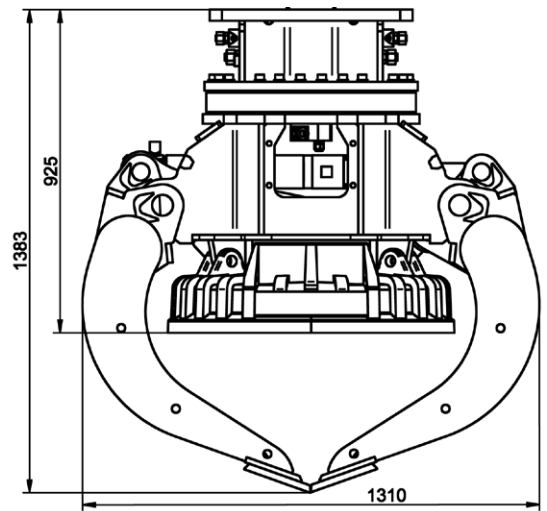
Le D20H-P Spécial de notre département « Solutions Spéciales et Sur-mesure » est conçu sur le design approuvé du D20H-P, grappin de démolition et de tri de **KINSHOFER**.

Ici, l'outil est équipé d'un électro-aimant additionnel. La cinématique du grappin a été modifiée afin que l'électro-aimant soit plus bas que les contre-lames des coquilles lorsqu'elles sont en position ouvertes. Ainsi le puissant électro-aimant de 820 mm de diamètre peut collecter toutes les pièces.

Grâce au joint tournant électrique, le grappin conserve une rotation continue à 360°.

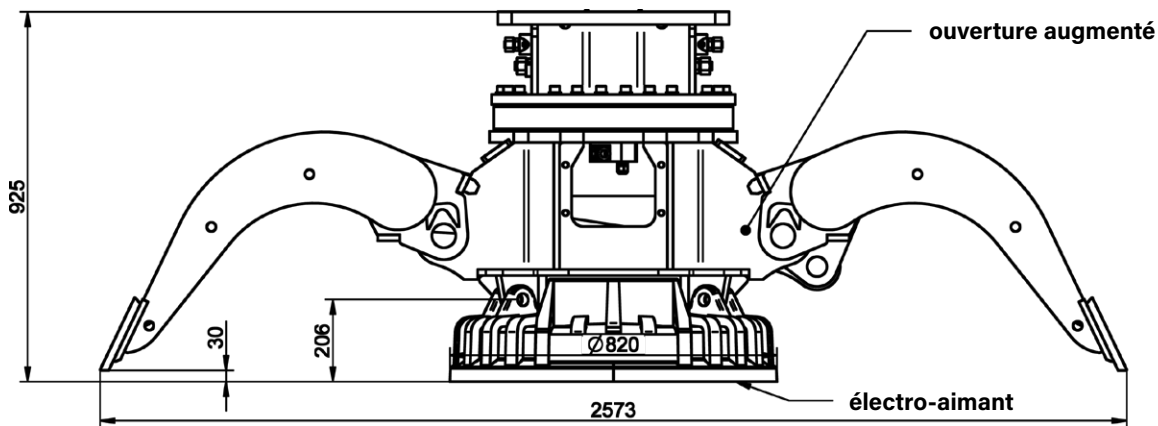
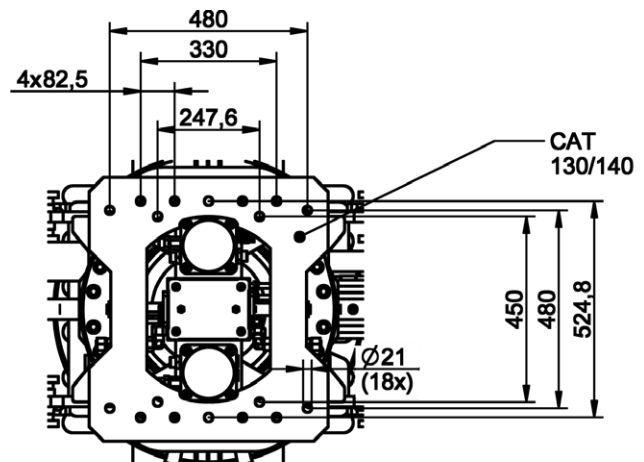
Le clapet anti-retour intégré évite l'ouverture intempestive de la pince en cas de chute de pression.

Pour excavateurs avec P.T.R. de 14t à 20t.



DONNÉES TECHNIQUES :

Débit :	ouvrir/fermer 75 - 150 l/min tourner 60 l/min
Pression max. :	ouvrir/fermer 32 MPa (320 bar) tourner 17 MPa (170 bar)
Force de fermeture :	42 kN
Capacité :	4,000 kg
Contenance :	450 liters
Poids :	1,520 kg



Nous nous réservons le droit de modifier sans préavis! **KINSHOFER** GmbH, D-83607 Holzkirchen, Allemagne

KINSHOFER Sociétés

Quartier général Allemagne:
KINSHOFER GmbH
 Raiffeisenstrasse 12
 83607 Holzkirchen
 Allemagne
 Tel.: +49 (0) 8021 88 99 0
 Email: info@kinshofer.com
 www.kinshofer.com



KINSHOFER is an
 ISO 9001 certified Company.
 DVS ZERT is a registered trademark
 of DVS ZERT e.V., Düsseldorf.

