

Grappins à rocs pour pelles jusqu'à 5 ou 8 tonnes de P.T.R., équipés de l'unité de faible entretien **HPXdrive**. Utilisé pour le placement de roches ou de pierres d'ornement etc.

- ▷ **HPXdrive** – l'unité d'entraînement révolutionnaire! - Le couple de rotation est obtenu par la rotation de 2 arbres à vis hélicoïdales inverses entraînés par un piston hydraulique monobloc. **Il n'y a plus de vérin hydraulique!**
- ▷ **Longévité de l'unité d'entraînement augmentée de 50%**. Tous les organes en mouvement baignent dans l'huile - carter de construction compacte et robuste.
- ▷ **Force de fermeture constante** pendant tout le cycle de travail (18 kN à 26 MPa).
- ▷ Utilisations diverses grâce au **changement facile de coquilles**.



R08HPX

Grappins à rocs R05HPX / R08HPX

Type	Largeur	Surface de prise	Ouverture	Hauteur C		Zone de préhension	Poids	Capacité	Force de fermeture	P.T.R.
	E			A	max.					
R05HPX-0,16	405 (mm)	0,16 (m²)	1210 (mm)	1000 (mm)	780 (mm)	170 (mm)	220 (kg)	1000 (kg)	18 (kN)	3 - 6 (t)
R08HPX-0,16	405	0,16	1210	1005	795	170	230	1000	18	5 - 9

Contenu de l'offre : grappin à rocs, rotator **KINSHOFER**, clapet anti retour piloté simple et protégé flexibles

Rotator **KINSHOFER**

Liaison directe avec **HPXdrive**, plus de flexibles de liaison entre rotator et grappin. Rotation continue - Limiteurs de pression incorporés

Type	Cotes supérieures (largeur x axe-Ø) (mm)	Couple de rotation (Nm)	Moment de flexion max. (Nm)
R05HPX: KM 04 F140-30VE	84 x 30	850	3000
R08HPX: KM 04 F140-30USE	84 x 30	1000	8500

Accessoires

Type	Description
KM 501 1t-8t	suspension supérieure sans frein d'oscillation
KM 511 1t-8t	suspension supérieure avec frein d'oscillation
KM 510 1t-8t	frein d'oscillation
KSW03 cardanic	adaptateur d'attache rapide L-Lock KMS03L/KHS03L avec suspension par noix de cardan – jusqu'à 6t
KSW03 cardanic-P	adaptateur d'attache rapide L-Lock KMS03L/KHS03L avec suspension par noix de cardan et frein d'oscillation
KSW08 cardanic	adaptateur d'attache rapide L-Lock KMS08L/KHS08L avec suspension par noix de cardan – jusqu'à 12t
KSW08-1t-8t cardanic-P	adaptateur d'attache rapide L-Lock KMS08L/KHS08L avec suspension par noix de cardan et frein d'oscillation
KM 685 06E hook set 2	adaptateurs pour systèmes d'attache rapide d'autres fabricants ou de tailles différentes sur demande crochets soudés (2 pièces)

Préconisations pour machine portante

Pression de service à débit (ouvrir/fermer) :

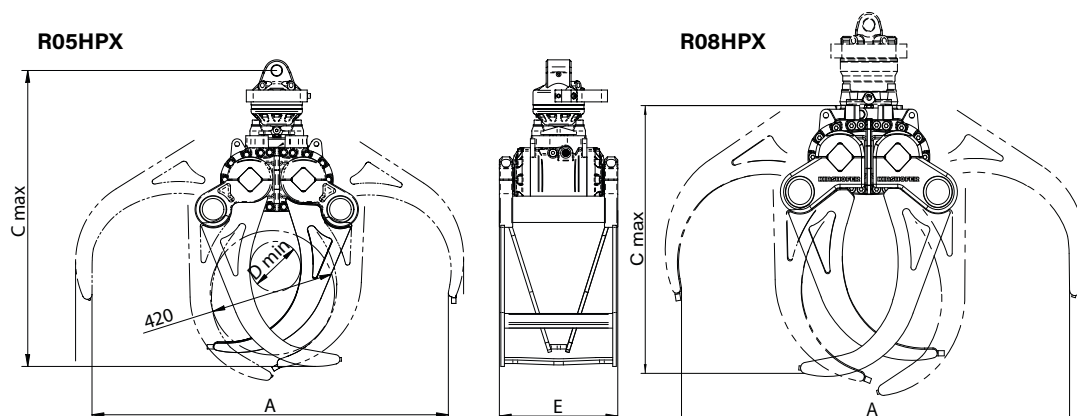
26 MPa (260 bar) à max. 75 l/min

26 - 32 MPa (260 - 320 bar) à max. 40 l/min

Pression de service à débit (rotation) :

32 MPa (320 bar) à 15 - 50 l/min

Dessins techniques



Extension de garantie graduite
kinshofer.com/service