

Grâce aux Grappins à bois avec trois doigts T06HPX-3Z ou T09HPX-3Z équipés de l'unité d'entraînement **HPXdrive**, faible entretien, on peut prendre des troncs d'arbre - même ceux avec un diamètre de seulement 90 mm - ou traiter des arbustes et branches.

- ▷ **HPXdrive** - l'unité d'entraînement révolutionnaire! - Le couple de rotation est obtenu par la rotation de 2 arbres à vis hélicoïdales inverses entraînés par un piston hydraulique monobloc. **Il n'y a plus de vérin hydraulique!**
- ▷ **Longévité de l'unité d'entraînement augmentée de 50%**. Tous les organes en mouvement baignent dans l'huile - carter de construction compacte et robuste.
- ▷ **Force de fermeture constante** pendant tout le cycle de travail.
- ▷ Utilisations diverses grâce au **changement facile de coquilles**.
- ▷ Avec **moteur 360°**. **Opération précise** car montage rigide sur machine portante.
- ▷ **Griffes de dureté 500 HB**.



T09HPX-3Z

Grappin à bois avec trois doigts T06HPX/T09HPX

Type	Largeur E (mm)	Ouverture A (mm)	Hauteur C max. (mm)	Zone de préhension D min. (Ø mm)	Zone de préhension D max. (Ø mm)	Poids (kg)	Capacité (kg)	Force de fermeture (kN)	P.T.R. (t)
T06HPX-3Z	375	1240	1130	90	560	300	1000	17	3 - 6
T09HPX-3Z	375	1240	1035	90	560	320	2000	17	5 - 9

Contenu de l'offre : grappin à bois avec trois doigts, rotation hydraulique **KINSHOFER** (T06HPX : KM 10 F173/180 / T09HPX : KM 15 F273/273), clapet anti-retour piloté simple

Rotator **KINSHOFER**

Liaison directe avec **HPXdrive**, plus de flexibles de liaison entre rotator et grappin. Rotation continue - Limiteurs de pression incorporés

Type	Cotes supérieures (perçage/Ø-cercle trous) (mm)	Couple de rotation (Nm)	Moment de flexion max. (Nm)
T06HPX: KM 10 F173/180	6 x M16 / Ø 180	2000	12000
T09HPX: KM 15 F273/273	10 x M16 / Ø 273	2000	50000

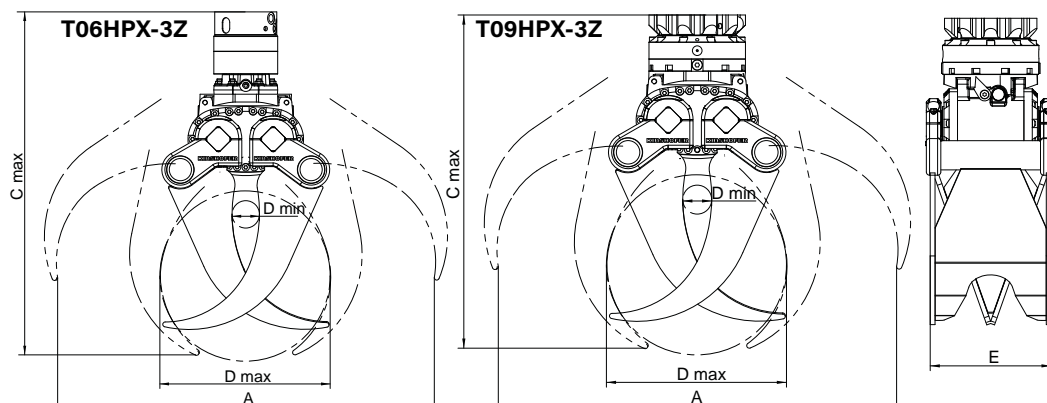
Accessoires

Type	Description
KM 691 8t	platine pour solution personnalisée - jusqu'à 8t
KM 690 8t	platine fixe - jusqu'à 8t
OQ45/4 rigid	platine vissée pour attache rapide Oilquick OQ45 - jusqu'à 12t
KSW03 rigid	platine vissée pour attache rapide L-Lock KMS03L/KHS03L - jusqu'à 6t
KSW08 rigid	platine vissée pour attache rapide L-Lock KMS08L/KHS08L - jusqu'à 12t
KM 980-2 2t-8t c	adaptateurs pour systèmes d'attache rapide d'autres fabricants ou de tailles différentes sur demande
	vanne électromagnétique pour circuit supplémentaire, jusqu'à 260 bar, et montage

Préconisations pour machine portante

Pression de service à débit (ouvrir/fermer) :	Pression de service à débit (rotation) :
26 MPa (260 bar) à max. 75 l/min	32 MPa (320 bar) à 20 - 50 l/min
26 - 32 MPa (260 - 320 bar) à max. 40 l/min	

Dessins techniques



Extension de garantie
gratuite
kinshofer.com/service