

La robusta forca per pallet KM 414 con compensazione manuale del baricentro rappresenta un'alternativa economica.

- ▷ **Cambio manuale della posizione del collare mobile** effettuato dall'operatore.
- ▷ **Anello di collegamento** per rotatore ad albero o a flangia KINSHOFER o per un gancio della gru incluso nel set.
- ▷ **Altezza regolabile in passaggi**, da 1.050 mm a 1.650 mm con un perno di blocco.
- ▷ **Distanza tra i denti regolabile in passaggi**, da 345 mm a un massimo di 975 mm con un perno di blocco.



Forca per pallet KM 414

Tipo	Capacità di carico (kg)	Altezza N (min./max.) (mm)	Lunghezza denti (mm)	Distanza denti Z (min./max.) (mm)	Dimensioni denti (larghezza x altezza) (mm)	Baricentro (mm)	Peso (senza rotatore) (kg)
KM 414-2000-500	2.000	1.050 - 1.650	980	345 - 940	100 x 35	500	150
KM 414-2500-500	2.500	1.050 - 1.650	980	355 - 945	90 x 40	500	175
KM 414-2000-600	2.000	1.050 - 1.650	1.150	355 - 945	90 x 40	600	205
KM 414-2500-600	2.500	1.050 - 1.650	1.150	385 - 975	100 x 45	600	220

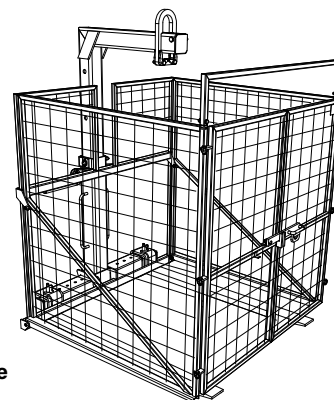
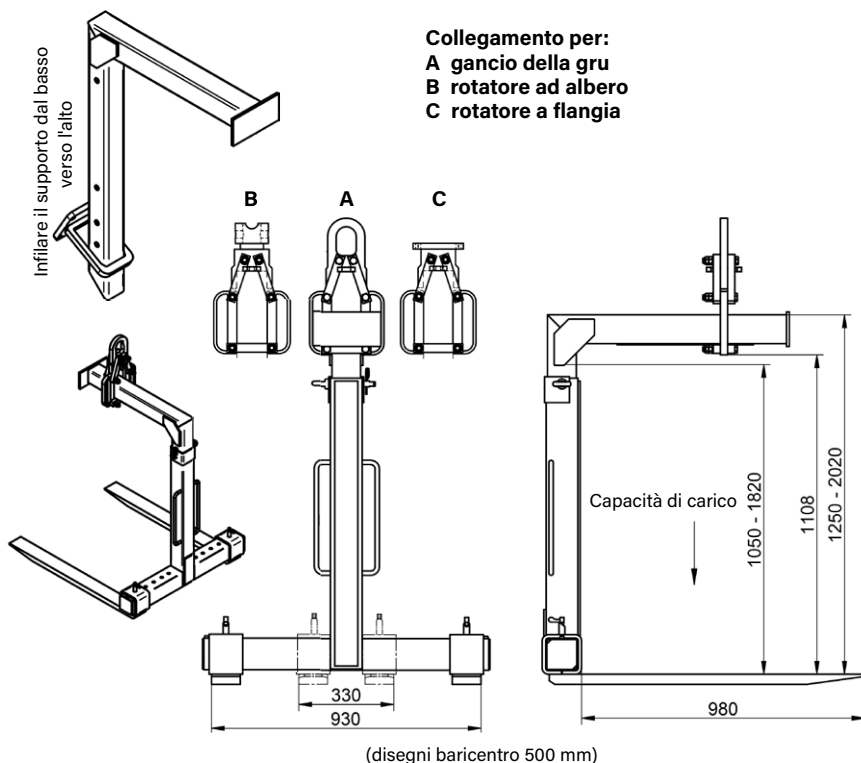
Il set è composto da: forca per pallet, catena di protezione KM 460 01

Nota bene: per il sollevamento di materiale sfuso, è obbligatorio l'uso di una griglia o rete di protezione (EN 13155)

Accessori

Tipo	Descrizione
KM 460 (1.100x1.100)	griglia di protezione per carichi fino a 2.000 kg - dimensioni: 1.100x1.100x1.500 mm
KM 460 (1.300x1.300)	griglia di protezione per carichi fino a 2.000 kg - dimensioni: 1.300x1.300x1.500 mm
KM 04 F	rotatore a flangia KINSHOFER per un posizionamento preciso del carico - capacità di carico fino a 4.500 kg
KM 04 S	rotatore ad albero KINSHOFER per un posizionamento preciso del carico - capacità di carico fino a 4.500 kg
KM 505	sistema di scambio rapido per rotatori ad albero
KM 502 (4.500)	collegamento di riduzione tra rotatore e pinza
KM 460 04 (KM 04 S)	gancio non rotante per rotatore KM 04 S

Disegni tecnici



Griglia di protezione KM 460

La griglia di protezione viene utilizzata per mettere in sicurezza i carichi sfusi movimentati con le forche per pallet KM 415 e KM 414, come ad esempio nel caso di pacchi di mattoni e materiali edili sfusi. Quando si movimentava del materiale sfuso, è obbligatorio l'uso di una griglia o rete di protezione (EN 13155). La capacità massima è di 2.000 kg. La griglia di protezione può essere montata in pochi minuti e, pertanto, si adatta senza alcun problema a qualsiasi cantiere.