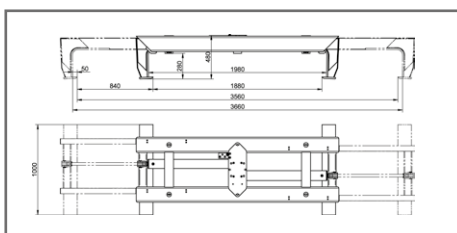
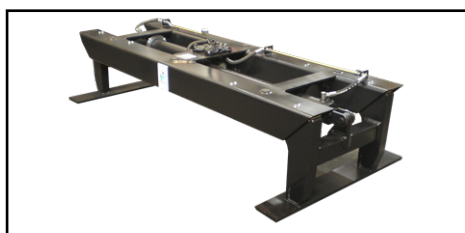
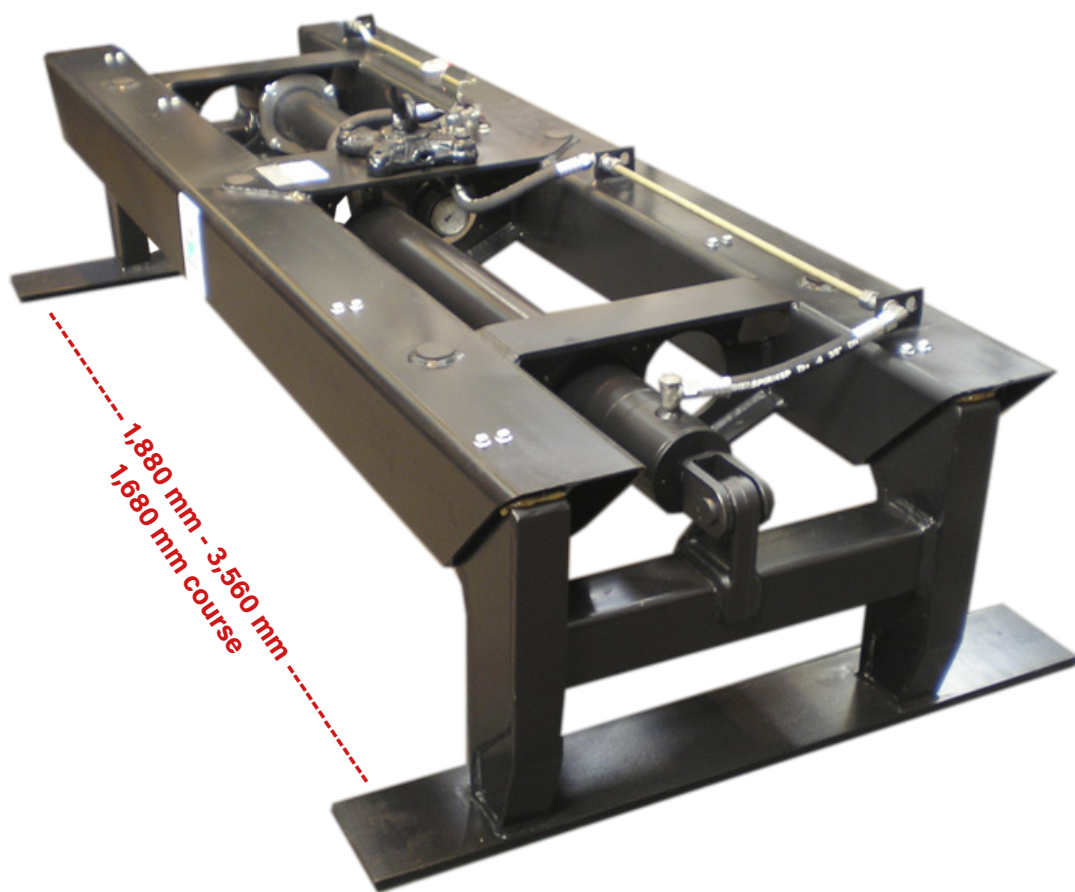




KINSHOFER
crane and excavator attachments

Pince pour Plaques d'Acier KM 332 Spéciale

Solutions Spéciales

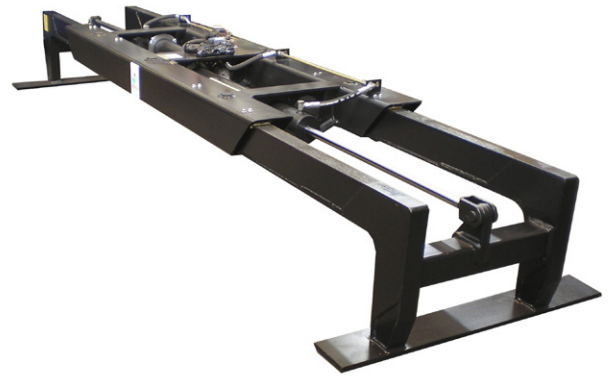


700421/2011

A partir de la pince à parpaings KM 332, **KINSHOFER** a construit une pince développée spécialement pour la manutention de plaques d'acier. Cette nouvelle pince dispose d'une ouverture hydraulique et synchronisée de 1,680 mm!

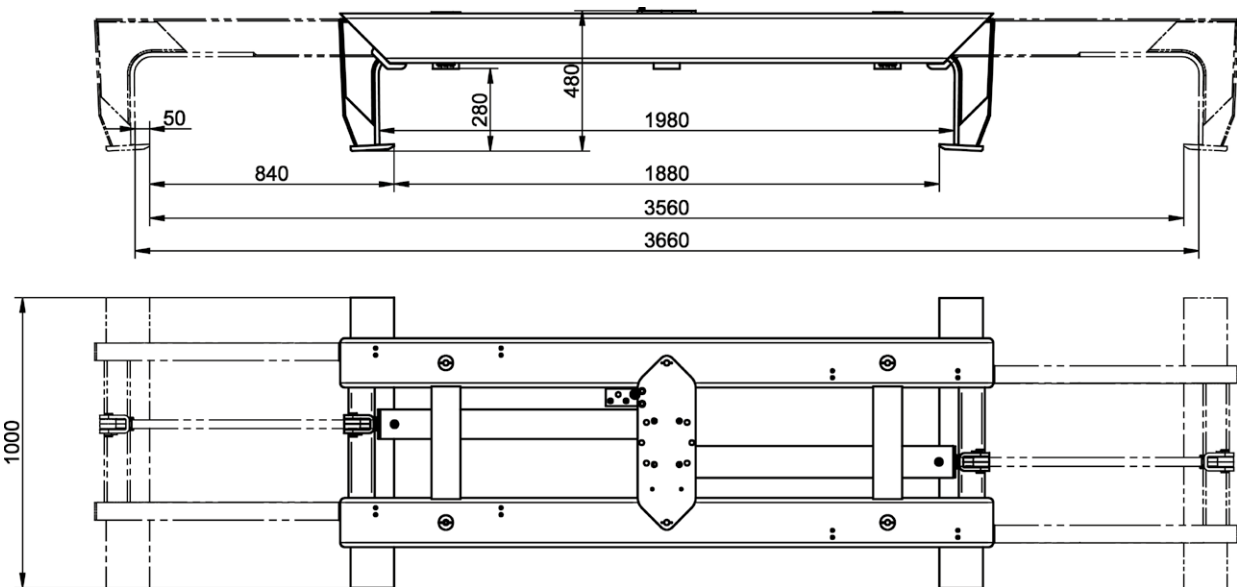
Des plaques très larges peuvent être attrapées en toute sécurité.

Les clapets anti-retour intégrés garantissent le maintien des charges et donc des opérations sécurisées avec l'outil. En combinaison avec le rotateur Kinshofer dont sa réputation n'est plus à faire, les plaques d'acier peuvent être facilement manutentionnées en toute sécurité et placés précisément.



DONNÉES TECHNIQUES :

Pression de service :	24 - 32 MPa (240 - 320 bar)
Débit recommandé :	25 - 75 l/min
Capacité :	2,500 kg
Force de fermeture :	30 kN
Poids :	464 kg



Nous nous réservons le droit de modifier sans préavis! **KINSHOFER** GmbH, D-83607 Holzkirchen, Allemagne

KINSHOFER Sociétés

Quartier général Allemagne:
KINSHOFER GmbH
Raiffeisenstrasse 12
83607 Holzkirchen
Allemagne
Tel.: +49 (0) 8021 88 99 0
Email: info@kinshofer.com
www.kinshofer.com



KINSHOFER is an
ISO 9001 certified Company.
DVS ZERT is a registered trademark
of DVS ZERT e.V., Düsseldorf.

