



**KINSHOFER**  
crane and excavator attachments

# Grappin pour Panneaux KM 611

## Solutions Spéciales



700725/2012

Sur chaque chantier, vous avez un jour ou l'autre à manutentionner des plaques de métal ou de bois pour couvrir les tranchées ou pour faciliter le passage. Avec le grappin pour panneaux KM 611, le chargement et la manutention de ces panneaux lourds et encombrants devient un jeu d'enfants.

Grâce au rotateur hydraulique Kinshofer, le positionnement précis des plaques est garanti.

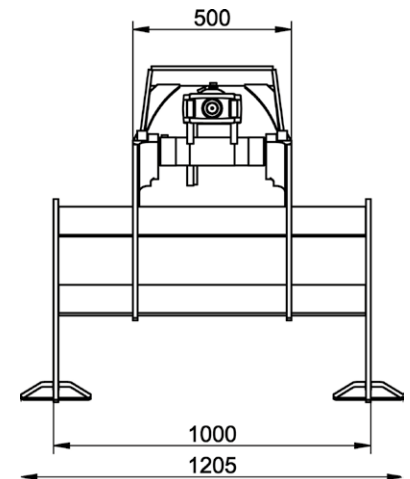
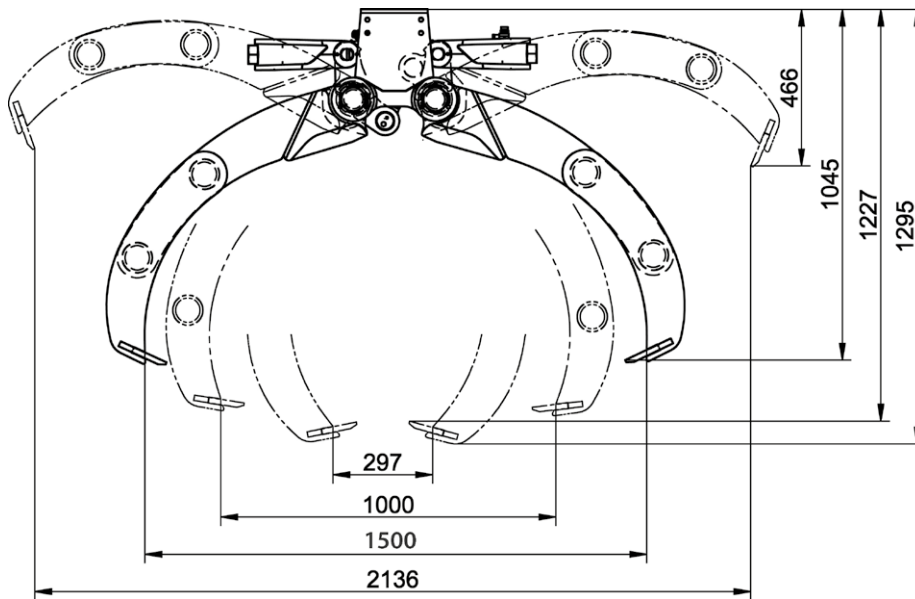
Le grappin a été étudié pour manutentionner des panneaux de largeur de 1,000 mm à 2,000 mm. La capacité de charge est de 3,000 kg.

Le clapet anti-retour intégré garanti le maintien des charges levées en toute sécurité même en cas de chute de pression.



## DONNÉES TECHNIQUES :

|                       |               |
|-----------------------|---------------|
| Pression de service : | max. 320 bar  |
| Debit :               | 25 - 75 l/min |
| Capacité :            | 3,000 kg      |
| Force de fermeture :  | 14 kN         |
| Poids :               | 305 kg        |



Nous nous réservons le droit de modifier sans préavis! **KINSHOFER** GmbH, D-83607 Holzkirchen, Allemagne

## KINSHOFER Sociétés

Quartier général Allemagne:  
**KINSHOFER** GmbH  
 Raiffeisenstrasse 12  
 83607 Holzkirchen  
 Allemagne  
 Tel.: +49 (0) 8021 88 99 0  
 Email: info@kinshofer.com  
 www.kinshofer.com



**KINSHOFER** is an  
 ISO 9001 certified Company.  
 DVS ZERT is a registered trademark  
 of DVS ZERT e.V., Düsseldorf.

