



KINSHOFER
crane and excavator attachments

Nukleargreifer KM 930 & D03HPX Spezial

Sonder- und Spezialkonstruktionen



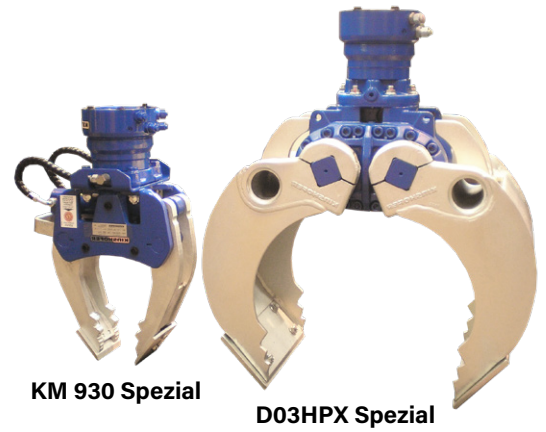
700719/2012

Kaum ein Thema ist gestern wie heute so aktuell wie das der Atomkraftwerke weltweit. Die für eine spezifische Anwendung konstruierten Nukleargreifer KM 930 und D03HPX Spezial der Abteilung für Sonder- und Spezialkonstruktionen von **KINSHOFER** wurden speziell für das Sortieren von nuklearem Abfall entwickelt.

Der D03HPX Spezial ist mit dem revolutionären HPXdrive ausgerüstet – robust, wartungsfrei und staub- und wasserdicht. Er wird vor allem bei der Vorsortierung schwerer und großer Teile eingesetzt (hier: für spezielle Kisten).

Der KM 930 Spezial ist das ideale Gerät für das Entnehmen kleinerer Problemteile. Ausgestattet ist der Greifer mit einem robusten 6t-Drehwerk, einem Hydraulikschutz, und wahlweise Zusatzschneidkanten.

Die in beiden Geräten integrierten Rückschlagventile verhindern ein ungewolltes Öffnen der Greifer bei Druckabfall.

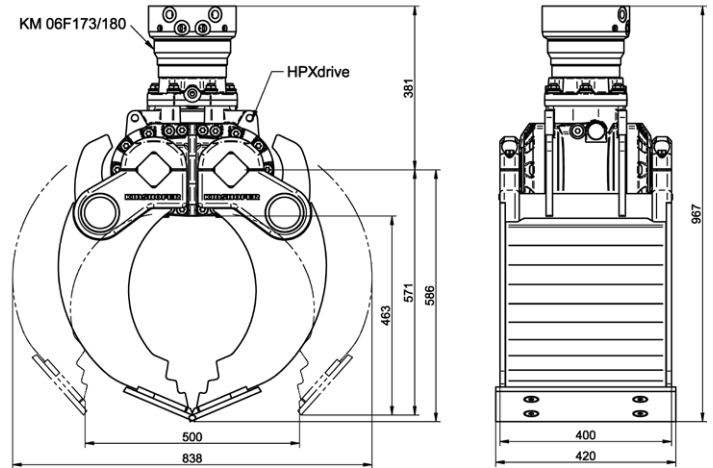
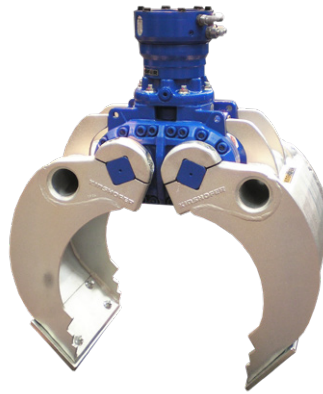


KM 930 Spezial

D03HPX Spezial

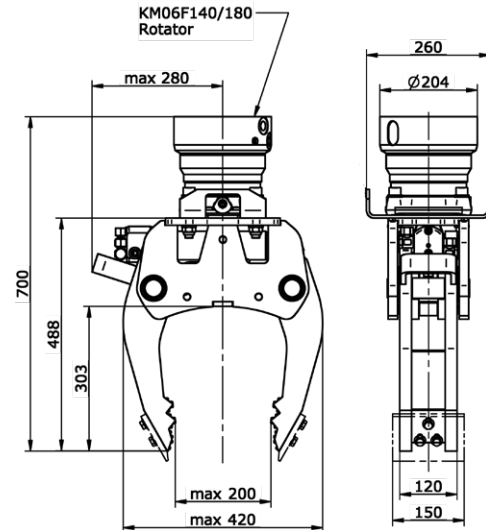
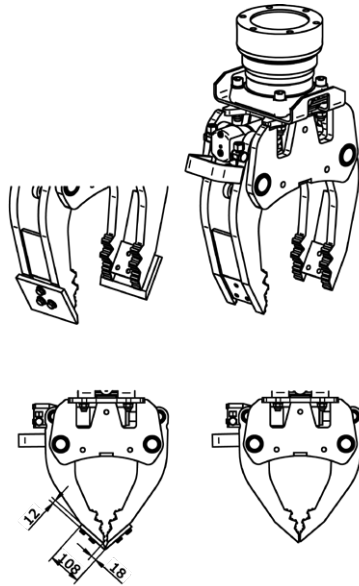
TECHNISCHE DATEN D03HPX Spezial:

Literleistung: 25 - 75 l/min
Schließkraft: 27 kN
Betriebsdruck: max. 320 bar
Traglast: 1.000 kg
Eigengewicht: 260 kg



TECHNISCHE DATEN KM 930 Spezial:

Literleistung: 25 - 75 l/min
Schließkraft: 10 kN
Betriebsdruck: max. 200 bar
Traglast: 500 kg
Eigengewicht: 115 kg



Änderungen im Zuge der Weiterentwicklung vorbehalten! **KINSHOFER** GmbH, D-83607 Holzkirchen

KINSHOFER Niederlassungen

Hauptsitz Deutschland:
KINSHOFER GmbH
 Raiffeisenstrasse 12
 83607 Holzkirchen
 Tel.: +49 (0) 8021 88 99 0
 Email: info@kinshofer.com
 www.kinshofer.com



KINSHOFER is an
 ISO 9001 certified Company.
 DVS ZERT is a registered trademark
 of DVS ZERT e.V., Düsseldorf.

