



KINSHOFER
crane and excavator attachments

Klasse 0,5 - 12t Anbaugeräte für Bagger

Allgemeines Bauwesen
Garten- und Landschaftsbau
Forstwirtschaft
Energiewesen
Abfallwirtschaft



2024-V2



KINSHOFER
GROUP COMPANY



23 Unternehmen, 11 Marken, mehr als 4.000 Produkte

Die Kinshofer Gruppe ist einer der weltweit führenden Entwickler und Hersteller von Anbaugeräten für Baumaschinen wie Bagger, Baggerlader, Kompaktlader, Ladekrane und Stapler. Bei der Kinshofer Gruppe bekommen unsere Kunden rund um die Welt Alles aus einer Hand.

Tag ein Tag aus, das ganze Jahr lang, schaffen die Entscheidungen und Ansprüche der Kunden eine Nachfrage nach Transport- und Infrastrukturlösungen. Ohne die Art von Produkten und Dienstleistungen wie sie die Kinshofer Gruppe anbietet, würde die Gesellschaft, in der viele von uns leben, nicht funktionieren.

Finden Sie hier eine große Auswahl an Werkzeugen für Bagger aller Dienstgewichte und noch mehr im Web unter kinshofer.com

Mit uns einfach die Welt bewegen.



kinshofer.com

	Seite
KINSHOFER To Go	5
Schnellwechsler bis 12t	
mechanische und hydraulische Schnellwechsler System L-Lock	6
mechanische und hydraulische Schnellwechsler System S-Lock	7
Schwenkwechsler bis 14t	
mechanische und hydraulische Schwenkwechsler System L-Lock	8f
mechanische und hydraulische Schwenkwechsler System S-Lock	10
Rotationswechsler bis 10t	
Rotationswechsler System L-Lock	11
Rotationswechsler System S-Lock	12
Zubehör für Schnellwechsler, Schwenkwechsler und Rotationswechsler	13
NOX Tiltrotatoren bis 11t	14ff
Anbaugeräte für NOX Tiltrotatoren	
Mehrzweckgreifer mit Hydraulikzylinder oder HPXdrive : A-Serie	17
Abbruch- und Sortiergreifer mit Hydraulikzylinder oder HPXdrive : D-Serie	18
Zubehör 4-Grip Ansteckvorrichtung für A- und D-Greifer	19
Grabgreifer mit HPXdrive : C-Serie	20
Gabelzinken: GAF, GAH	21
Nivellierungsbalken: AVB	22
Verdichterrad: KRC	23
Planierlöffel: SKP	24
Kabellöffel: SKK	25
Baggerlöffel bis 12t	
Tieflöffel: GB-L System L-Lock	26
Grabenräumlöffel: DC-L System L-Lock	27
Schwenklöffel: TB-L System L-Lock	28
Sortierlöffel: SB-L System L-Lock	29
Siebtrommel: VMS	30
Brecherlöffel: Cone Crusher	31
Mehrzweckgreifer bis 12t	
bis 9t Dienstgewicht mit Hydraulikzylinder: A02H, A04H, A06H, A09H	32f
bis 9t Dienstgewicht mit HPXdrive : A02HPX, A04HPX, A06HPX, A09HPX	34f
Zubehör 4-Grip Ansteckvorrichtung für A- und D-Greifer	36
Formteilgreifer: KM 932MB	37
bis 12t Dienstgewicht mit Hydraulikzylinder: A12H	38
Abbruch- und Sortiergreifer bis 12t	
bis 9t Dienstgewicht mit Hydraulikzylinder: D02H, D04H, D06H, D09H	39f
bis 9t Dienstgewicht mit HPXdrive : D02HPX, D04HPX, D06HPX, D09HPX	41f
Zubehör 4-Grip Ansteckvorrichtung für A- und D-Greifer	43
Industriegreifer mit HPXdrive : D06HPX-R, D09HPX-R	44
bis 12t Dienstgewicht mit Hydraulikzylinder: D12H-P	45
Anbaumöglichkeiten für hydraulische Anbaugeräte - Festanbau	46f
Grabgreifer bis 12t	
bis 9t Dienstgewicht mit Hydraulikzylinder: C02H, C03H, C05H, C08H	48ff
bis 9t Dienstgewicht mit HPXdrive : C05HPX, C08HPX	52f
bis 9t Dienstgewicht mit Hydraulikzylinder: C08V	54
C-VE Greifer Wechselschalen Info	55
bis 9t Dienstgewicht mit Hydraulikzylinder und Wechselschalen: C08VE	56
bis 10t Dienstgewicht mit Hydraulikzylinder: C10H	57
C-VE Greifer Wechselschalen Info	58
bis 12t Dienstgewicht mit Hydraulikzylinder und Wechselschalen: C12VE	59f
Erweiterungs- und Kleinteile für Greifer	61
Holzgreifer bis 12t	
bis 9t Dienstgewicht mit HPXdrive : T06HPX-3Z, T09HPX-3Z	62
bis 12t Dienstgewicht mit Hydraulikzylinder: T12H	63
Baumschere KTC bis 8t	64
Mulcher bis 15t	
Mulcher bis 15t Dienstgewicht: KUM-Serie	65
Forstmulcher bis 15t Dienstgewicht: KFM-Serie	66
Heckenschere bis 8t: T150	67

Inhalte

	Seite
Steingreifer bis 9t	
bis 9t Dienstgewicht mit HPXdrive : R05HPX, R08HPX	68
Wechselschalen für HPXdrive	69
Anbaumöglichkeiten für hydraulische Anbaugeräte - kardanischer Anbau und Festanbau	71ff
Erdbohrer bis 15t	
bis 5t Dienstgewicht: X1500, X2000, X2500, 3000MAX, 4500MAX und S4 Bohrschnecken	74f
bis 8t Dienstgewicht: 5500MAX, 7000MAX, 8000MAX und S5 Bohrschnecken	76f
bis 15t Dienstgewicht: 12000MAX, 15000MAX und S6 Bohrschnecken	78f
In-Site Monitor	80
Baumstumpf-Fräsböhrer und -Spalter: SP, Log Splitter	81
Aufhängungen für Erdböhrer	82
Kabelpflüge bis 12t: KPF, KPH	83
Grabenfräsen bis 10t	
Grabenfräsen: MT600, MT900, XHD900, XHD1200, XHD1500	84f
Info und Anbaumöglichkeiten für Grabenfräsen	86
Hydraulikhämmer und Zubehör bis 12,5t: KSB	87f
Anbaumöglichkeiten für hydraulische Anbaugeräte - Festanbau	89f
Drehmotore	91
Kontakt	92

Katalog gültig ab Bestellung 01. Januar 2024



KINSHOFER TO GO WAS IST DAS?

Wir haben für Sie eine Vorauswahl getroffen, mit der Sie Ihren Bagger optimal ausstatten können. 3 Produkte aus einer Hand und schon am nächsten Tag zu Ihnen unterwegs oder 1 Produkt innerhalb von 5 Tagen!

Wir haben über 100 verschiedene Produkte lagernd für Sie und Ihre Kunden, sowohl hydraulische als auch mechanische Anbaugeräte, Schnellwechsler und Schwenkwechsler für Bagger in der Mini-Midi Klasse. Kombinieren Sie verschiedenste Anbaugeräte nach Wahl in einer Bestellung! Alle Anbaugeräte sind kompatibel mit dem System L-Lock.

Einfachste Bestellabwicklung, auch online unter togo.kinshofer.com

KINSHOFER TO GO WER KANN BESTELLEN?

Natürlich jeder bestehende Kunde und interessierte Baumaschinenhändler die Wert auf Qualität legen und von der kürzesten Lieferzeit der Branche profitieren wollen.

KINSHOFER TO GO WO BESTELLE ICH?



08021 88 99 0



togo@kinshofer.com



togo.kinshofer.com

► KINSHOFER TO GO SO EINFACH GEHTS!

1. PAKET ZUSAMMENSTELLEN

Suchen Sie aus den jeweiligen Produktbereichen Ihr To Go-Paket aus. Für jeden Einsatz ist das richtige Gerät dabei. Wählen Sie aus mindestens 3 Bereichen aus um von den kurzen Lieferzeiten zu profitieren.

2. PAKET BESTELLEN

Unsere To Go-Pakete können per E-Mail, per Telefon oder über das Online-Formular auf unsere Website togo.kinshofer.com bestellt werden.

3. PAKET ERHALTEN

Die To Go-Anbaugeräte sind ständig lagernd und innerhalb von 24 Stunden zu Ihnen unterwegs.

KINSHOFER TO GO TREFFEN SIE IHRE WAHL

DREI Produkte = in 24 Stunden versandbereit



ODER

EIN Produkt = in 5 Tagen versandbereit



Angebot ist allgemein abhängig vom Bestelleingang. Lieferzeit von Schnellwechselsystemen kann abweichen. Zzgl. Versandkosten. Es können keine Ansprüche geltend gemacht werden!

Das System L-Lock wurde konzipiert, um voll kompatibel mit den national weit verbreiteten Lehnhoff-Adaptionen zu sein. Für maximale Zuverlässigkeit werden alle Kontaktflächen der L-Lock Schnellwechsler mechanisch bearbeitet und verriegeln aufgrund dieser Präzision sicher und spielfrei. Die hydraulischen Versionen sind mit einer Fallsicherung für zusätzliche Sicherheit beim Arbeiten ausgestattet.

- ▷ Alle hydraulischen Schnellwechsler System L-Lock sind standardmäßig mit Fallsicherung ausgestattet! Damit erfüllen die Kinshofer-Schnellwechselsysteme vollumfänglich alle geltenden nationalen und internationalen Normen und Vorschriften, so auch Maschinenrichtlinie 2006/42/EG, DIN EN 474-1, ISO13031 und SUVA.
- ▷ **KMS-L mit mechanischem & KHS-L mit hydraulischem Verschlussystem.**
- ▷ Verwendung von **robusten und langlebigen Gussgehäusen.**
- ▷ **Auch als schnell verfügbares TO GO® Produkt erhältlich!**
TO GO® Programm: Bestellungen müssen als solche gekennzeichnet sein und den TO GO® Lieferkonditionen entsprechen!



mit Lasthaken und Fallsicherung

Die hydraulischen KHS+ Schnellwechsler zeichnen sich durch einen sehr hohen Sicherheitsstandard aus. Die Fallsicherung (verlängerte Schnellwechsler-Klaue) verhindert ein Herunterfallen des Anbaugerätes wenn die Verriegelung des Schnellwechslers versehentlich nicht richtig geschlossen wurde. Um die Sicherheit noch weiter zu erhöhen, wurde der KHS+ Schnellwechsler zusätzlich mit einem neuen Anzeigesystem ausgerüstet, welches zuverlässig die ordnungsmäßige Verriegelung anzeigt. Die KHS+ Wechsler erfüllen vollumfänglich alle geltenden nationalen und internationalen Normen und Vorschriften, so auch Maschinenrichtlinie 2006/42/EG, DIN EN 474-1, ISO13031 und SUVA.

Mechanische Schnellwechsler KMS-L

Typ	Verschlussmethode	Gewicht (kg)	Passender Adapter	Dienstgewicht Bagger (t)
KMS01L	mechanisch	15	KSW01	0,5 - 2
KMS03L	mechanisch	30	KSW03	1,5 - 6,5
KMS08L	mechanisch	75	KSW08	6 - 12

Lieferumfang: mechanischer Schnellwechsler, Steckschlüssel

Hydraulische Schnellwechsler KHS-L (inklusive Fallsicherung)

Typ	Verschlussmethode	Gewicht (kg)	Passender Adapter	Dienstgewicht Bagger (t)
KHS01L	hydraulisch	15	KSW01	0,5 - 2
KHS03L	hydraulisch	30	KSW03	1,5 - 5,5
KHS03L HD	hydraulisch	31	KSW03	4,8 - 7
KHS08L	hydraulisch	80	KSW08	6 - 12

Lieferumfang: hydraulischer Schnellwechsler mit Fanghaken

Hydraulische Schnellwechsler KHS-L+ (inklusive Fallsicherung & neuem Anzeigestift)

Typ	Verschlussmethode	Gewicht (kg)	Passender Adapter	Dienstgewicht Bagger (t)
KHS01L+	hydraulisch	16	KSW01	0,5 - 2
KHS03L+	hydraulisch	31	KSW03	1,5 - 5,5
KHS03L HD+	hydraulisch	32	KSW03	4,8 - 7
KHS08L+	hydraulisch	82	KSW08	6 - 12

Lieferumfang: hydraulischer Schnellwechsler mit Fanghaken und Anzeigestift



Sicher verriegelt. Anzeigestift ist eingefahren.



Entriegelt für den Kupplungsvorgang. Anzeigestift ist ausgefahren.



Nicht korrekt verriegelt. Riegelbolzen sind über dem zugelassenen Bereich. Anzeigestift ist ausgefahren.

Anforderungen Trägergerät für KHS-L / KHS-L HD

	KHS01L	KHS03L	KHS03L HD	KHS08L
Hydrauliksystem:	KHS: ein einfach wirkender Hydraulikkreis / KHS HD: ein doppelt wirkender Hydraulikkreis			
Anmerkung:	Bagger muss mit Schnellwechslersteuerung ausgestattet sein.			

Das System S-Lock wurde konzipiert, um voll kompatibel mit den international weit verbreiteten S-Standard-Adaptionen zu sein. Neben einer mechanischen Über-Totpunkt-Verriegelung, verfügen die S-Lock Schnellwechsler noch über eine zusätzliche Verriegelung der Aufnahmewelle, wodurch ein Höchstmaß an Sicherheit gewährleistet werden kann.

- ▷ **KMS-S mit mechanischem Verschlussystem.**
- ▷ **KHS-S mit hydraulischem Verschlussystem.**
- ▷ **Sichere** mechanische oder hydraulische **Verriegelung** verfügbar.
- ▷ Verwendung von **robusten und langlebigen Gussgehäusen.**
- ▷ Die Schnellwechsler erfüllen vollumfänglich alle geltenden nationalen und internationalen Normen und Vorschriften, so auch Maschinenrichtlinie 2006/42/EG, DIN EN 474-1, ISO13031 und SUVA.



KHS45S
hier mit Haken

Mechanische Schnellwechsler KMS-S

Typ	Verschlussmethode	Gewicht (kg)	Dienstgewicht Bagger (t)
KMS30S-150	mechanisch	18	0,5 - 2,0
KMS30S-180	mechanisch	18	0,5 - 2,0
KMS40S	mechanisch	50	2,0 - 6,0
KMS45S	mechanisch	90	6,0 - 11,0
KMS50S	mechanisch	88	6,0 - 11,0

Lieferumfang: mechanischer Schnellwechsler, Steckschlüssel

Hydraulische Schnellwechsler KHS-S

Typ	Verschlussmethode	Gewicht (kg)	Dienstgewicht Bagger (t)
KHS30S-150	hydraulisch	15	0,5 - 2,0
KHS30S-180	hydraulisch	15	0,5 - 2,0
KHS40S	hydraulisch	50	2,0 - 6,0
KHS45S	hydraulisch	90	6,0 - 11,0
KHS50S	hydraulisch	88	6,0 - 11,0

Lieferumfang: hydraulischer Schnellwechsler

Installationssets für hydraulische Schnellwechsler KHS-S

Typ	Beschreibung
KHS03L HD-KHS08L installation set safety	inkl. „KHS Control“ Bedienteil
KHS03L HD-KHS08L installation set basic	inkl. entspernbarem Kippschalter (ohne Rastfunktion)

Zubehör

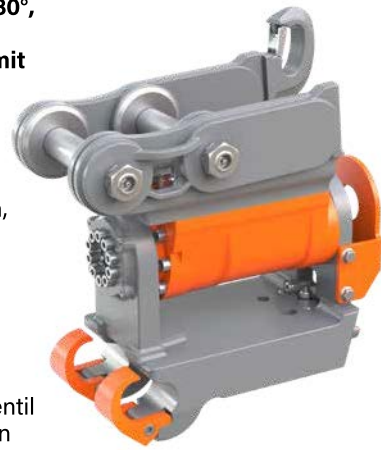
Typ	Beschreibung
KM 685 06 KSW01 hook	Lasthaken (1t Traglast) für KMS/KHS30S
KM 685 06 KSW03 hook 3t	Lasthaken (3t Traglast) für KMS/KHS40S
KM 685 06 KSW08 hook	Lasthaken (5t Traglast) für KMS/KHS45S und KMS/KHS50S

Anforderungen Trägergerät für KHS-S

	KHS30S	KHS40S	KHS45S	KHS50S
Hydrauliksystem:	ein doppelt wirkender Hydraulikkreis			
Anmerkung:	Bagger muss mit Schnellwechslersteuerung ausgestattet sein.			

Die Kinshofer TC Schwenkwechsler ermöglichen einen Schwenkwinkel von bis zu 180°, wodurch die Flexibilität und Effizienz all Ihrer Anbaugeräte enorm gesteigert wird. Kompatibel mit Schnellwechsler System L-Lock. Die hydraulischen Versionen sind mit einer Fallsicherung für zusätzliche Sicherheit beim Arbeiten ausgestattet.

- ▷ Alle hydraulischen Schnellwechsler System L-Lock sind standardmäßig mit Fallsicherung ausgestattet! Damit erfüllen die Kinshofer-Schnellwechselsysteme vollumfänglich alle geltenden nationalen und internationalen Normen und Vorschriften, so auch Maschinenrichtlinie 2006/42/EG, DIN EN 474-1, ISO13031 und SUVA.
- ▷ Kompaktes Design, **keine Zylinder.**
- ▷ **Mehr Beweglichkeit.**
- ▷ **Niedrige Bauhöhe** - dadurch **hohe Losbrechkraft.**
- ▷ **Wartungsarm.**
- ▷ **Optional erhältlich:** ein am Motor angebrachtes doppelt entspeerbares Rückschlagventil sorgt dafür, dass der TC Schwenkwechsler in jeder Winkelstellung sicher seine Position hält.
- ▷ **Auch als schnell verfügbares TO GO® Produkt erhältlich!**
TO GO® Programm: Bestellungen müssen als solche gekennzeichnet sein und den **TO GO®** Lieferkonditionen entsprechen!



TC045-180 KHS03L
mit Fanghaken und Lasthaken

Mechanische Schwenkwechsler TC KMS-L

Typ	Schwenk-antrieb	Schwenk-winkel	Verschluss-methode	Gewicht (kg)	Dienstgewicht Bagger (t)
TC02-180 KMS01L TO GO®	RA02	2 x 90°	mechanisch	38	1,0 - 2,0
TC03-180 KMS03L TO GO®	RA03	2 x 90°	mechanisch	43	2,0 - 2,9
TC045-180 KMS03L TO GO®	RA045	2 x 90°	mechanisch	80	2,4 - 4,5
TC07-180 KMS03L TO GO®	RA07	2 x 90°	mechanisch	85	4,3 - 7,0
TC07-180 KMS08L TO GO®	RA07	2 x 90°	mechanisch	130	4,3 - 7,0
TC10-180 KMS08L TO GO®	RA10	2 x 90°	mechanisch	175	6,0 - 10,0
TC14-140 KMS08L	RA14	2 x 70°	mechanisch	245	8,6 - 14,0

Lieferumfang: obere Aufnahme, Schwenkantrieb, mechanischer Schnellwechsler, Steckschlüssel

Hydraulische Schwenkwechsler TC KHS-L (inklusive Fallsicherung)

Typ	Schwenk-antrieb	Schwenk-winkel	Verschluss-methode	Gewicht (kg)	Dienstgewicht Bagger (t)
TC02-180 KHS01L TO GO®	RA02	2 x 90°	hydraulisch	38	1,0 - 2,0
TC03-180 KHS03L TO GO®	RA03	2 x 90°	hydraulisch	43	2,0 - 2,9
TC045-180 KHS03L TO GO®	RA045	2 x 90°	hydraulisch	85	2,4 - 4,5
TC07-180 KHS03L HD TO GO®	RA07	2 x 90°	hydraulisch	90	4,3 - 7,0
TC07-180 KHS08L	RA07	2 x 90°	hydraulisch	140	4,3 - 7,0
TC10-180 KHS08L TO GO®	RA10	2 x 90°	hydraulisch	180	6,0 - 10,0
TC14-140 KHS08L	RA14	2 x 70°	hydraulisch	250	8,6 - 14,0

Lieferumfang: obere Aufnahme, Schwenkantrieb, hydraulischer Schnellwechsler mit Fanghaken

Anforderungen Trägergerät für TC KHS-L

	Schnellwechsler	Schwenkantrieb
Hydrauliksystem:	ein einfach wirkender Hydraulikkreis bis TC045 ein doppelt wirkender Hydraulikkreis ab TC07	ein doppelt wirkender Hydraulikkreis
Anmerkung:	Bagger muss mit Schnellwechslersteuerung ausgestattet sein.	



TC02-180 KHS01L
hier mit Haken und offenen Fanghaken



TC10-180 KHS08L
hier mit Haken und geschlossenen Fanghaken

Die TC L-Lock+ Schwenkwechsler zeichnen sich durch einen sehr hohen Sicherheitsstandard aus. Die Fallsicherung (verlängerte Schnellwechsler-Klaue) verhindert ein Herunterfallen des Anbaugerätes wenn die Verriegelung des Schnellwechslers versehentlich nicht richtig geschlossen wurde und das trotz Sichtanzeige oder Warnsignal. Der neu entwickelte Anzeigestift zeigt zum einen den Verriegelungsstand bei ein-/ausgefahrenen Bolzen an und zum anderen auch, wenn die Riegelbolzen über dem zugelassenen Bereich sind.

- ▷ **Fallsicherung:** Die Schnellwechsler-Klaue schließt sich um die Welle des Anbaugerätes und verhindert ein unkontrolliertes Herunterfallen.
- ▷ **Enorme Sicherheit:** Anzeigestift zeigt nur einen einzigen korrekten Zustand des Kupplungsvorganges an und ist unabhängig von Sensoren oder Elektronik.
- ▷ **Erfüllen vollumfänglich alle geltenden nationalen und internationalen Normen und Vorschriften, so auch Maschinenrichtlinie 2006/42/EG, DIN EN 474-1, ISO13031 und SUVA.**
- ▷ **Optional erhältlich:** ein am Motor angebrachtes doppelt entspeerbares Rückschlagventil sorgt dafür, dass der TC Schwenkwechsler in jeder Winkelstellung sicher seine Position hält.



TC07-180 KHS08L+ hier mit Haken und offenen Fanghaken



Sicher verriegelt. Anzeigestift ist eingefahren.



Entriegelt für den Kupplungsvorgang. Anzeigestift ist ausgefahren.



Nicht korrekt verriegelt Riegelbolzen sind über dem zugelassenen Bereich. Anzeigestift ist ausgefahren.

Hydraulische Schwenkwechsler TC KHS-L+ (inklusive Fallsicherung & neuem Anzeigestift)

Typ	Schwenk-antrieb	Schwenk-winkel	Verschluss-methode	Gewicht (kg)	Dienstgewicht Bagger (t)
TC02-180 KHS01L+	RA02	2 x 90°	hydraulisch	39	1,0 - 2,0
TC03-180 KHS03L+	RA03	2 x 90°	hydraulisch	44	2,0 - 2,9
TC045-180 KHS03L+	RA045	2 x 90°	hydraulisch	86	2,4 - 4,5
TC07-180 KHS03L HD+	RA07	2 x 90°	hydraulisch	91	4,3 - 7,0
TC07-180 KHS08L+	RA07	2 x 90°	hydraulisch	142	4,3 - 7,0
TC10-180 KHS08L+	RA10	2 x 90°	hydraulisch	182	6,0 - 10,0
TC14-140 KHS08L+	RA14	2 x 70°	hydraulisch	252	8,6 - 14,0

Lieferumfang: obere Aufnahme, Schwenkantrieb, hydraulischer Schnellwechsler mit Fanghaken und Anzeigestift

Anforderungen Trägergerät für TC KHS-L+

	Schnellwechsler	Schwenkantrieb
Hydrauliksystem:	ein einfach wirkender Hydraulikkreis bis TC045 ein doppelt wirkender Hydraulikkreis ab TC07	ein doppelt wirkender Hydraulikkreis

Anmerkung: Bagger muss mit Schnellwechslersteuerung ausgestattet sein.

Fallsicherung verriegelt



Fallsicherung entriegelt



Die Kinshofer TC Schwenkwechsler ermöglichen einen Schwenkwinkel von bis zu 180°, wodurch die Flexibilität und Effizienz all Ihrer Anbaugeräte enorm gesteigert wird. Kompatibel mit Schnellwechsler System S-Lock.

- ▷ Kompaktes Design, **keine Zylinder.**
- ▷ **Mehr Beweglichkeit.**
- ▷ **Niedrige Bauhöhe** – dadurch **hohe Losbrechkraft.**
- ▷ **Wartungsarm.**
- ▷ **Optional erhältlich:** ein am Motor angebrachtes doppelt entspeerbares Rückschlagventil sorgt dafür, dass der TC Schwenkwechsler in jeder Winkelstellung sicher seine Position hält.



Mechanische Schwenkwechsler TC KMS-S

Typ	Schwenk-antrieb	Schwenk-winkel	Verschluss-methode	Gewicht (kg)	Dienstgewicht Bagger (t)
TC02-180 KMS30S-150	RA02	2 x 90°	mechanisch	49	1,0 - 2,0
TC02-180 KMS30S-180	RA02	2 x 90°	mechanisch	49	1,0 - 2,0
TC03-180 KMS40S	RA03	2 x 90°	mechanisch	49	2,0 - 2,9
TC045-180 KMS40S	RA045	2 x 90°	mechanisch	72	2,4 - 4,5
TC07-180 KMS40S	RA07	2 x 90°	mechanisch	80	4,3 - 7,0
TC07-180 KMS45S	RA07	2 x 90°	mechanisch	102	4,3 - 7,0
TC10-180 KMS45S	RA10	2 x 90°	mechanisch	130	6,0 - 10,0
TC14-140 KMS45S	RA14	2 x 70°	mechanisch	195	8,6 - 14,0

Lieferumfang: obere Aufnahme, Schwenkantrieb, mechanischer Schnellwechsler, Steckschlüssel

Hydraulische Schwenkwechsler TC KHS-S

Typ	Schwenk-antrieb	Schwenk-winkel	Verschluss-methode	Gewicht (kg)	Dienstgewicht Bagger (t)
TC02-180 KHS30S-150	RA02	2 x 90°	hydraulisch	49	1,0 - 2,0
TC02-180 KHS30S-180	RA02	2 x 90°	hydraulisch	49	1,0 - 2,0
TC03-180 KHS40S	RA03	2 x 90°	hydraulisch	49	2,0 - 2,9
TC045-180 KHS40S	RA045	2 x 90°	hydraulisch	72	2,4 - 4,5
TC07-180 KHS40S	RA07	2 x 90°	hydraulisch	80	4,3 - 7,0
TC07-180 KHS45S	RA07	2 x 90°	hydraulisch	102	4,3 - 7,0
TC10-180 KHS45S	RA10	2 x 90°	hydraulisch	130	6,0 - 10,0
TC14-140 KHS45S	RA14	2 x 70°	hydraulisch	195	8,6 - 14,0

Lieferumfang: obere Aufnahme, Schwenkantrieb, hydraulischer Schnellwechsler

Installationssets für hydraulische Schwenkwechsler TC KHS-S

Typ	Beschreibung
KHS03L HD-KHS08L installation set safety	inkl. „KHS Control“ Bedienteil
KHS03L HD-KHS08L installation set basic	inkl. entsperbarem Kippschalter

Zubehör

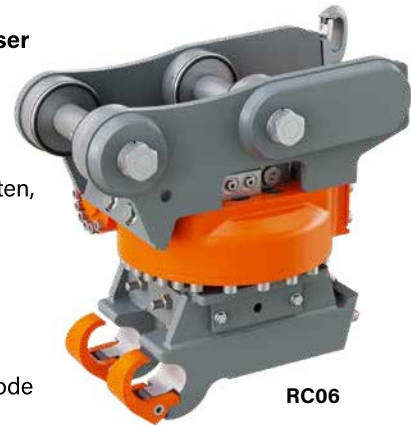
Typ	Beschreibung
KM 685 06 KSW01 hook	Lasthaken (1t Traglast) für KMS/KHS30S
KM 685 06 KSW03 hook 3t	Lasthaken (3t Traglast) für KMS/KHS40S
KM 685 06 KSW08 hook	Lasthaken (5t Traglast) für KMS/KHS45S und KMS/KHS50S

Anforderungen Trägergerät für TC KHS-S

	Schnellwechsler	Schwenkantrieb
Hydrauliksystem:	ein doppelt wirkender Hydraulikkreis	ein doppelt wirkender Hydraulikkreis
Betriebsdruck:	210 - 300 bar (am Bagger einzustellen)	250 bar (am Bagger einzustellen)
empfohlene Literleistung:	5 - 10 l/min	5 - 10 l/min
Anmerkung:	Bagger muss mit Schnellwechslersteuerung ausgestattet sein.	

Mit dem kompakten RC Rotationsschnellwechsler steigern Sie die Bewegungsfreiheit im gesamten Arbeitsbereich des Baggers. Dank der robusten und niedrigen Bauweise (wird fest am Ausleger verbolzt) werden die maximalen Losbrech- und Reißkräfte erreicht. Durch die neu gewonnene Bewegungsfreiheit lassen sich Arbeiten präziser ausführen, wodurch zusätzliche manuelle Arbeitsschritte eingespart werden.

- ▷ Alle hydraulischen Schnellwechsler System L-Lock sind standardmäßig mit Fallsicherung ausgestattet! Damit erfüllen die Kinshofer-Schnellwechselsysteme vollumfänglich alle geltenden nationalen und internationalen Normen und Vorschriften, so auch Maschinenrichtlinie 2006/42/EG, DIN EN 474-1, ISO13031 und SUVA.
- ▷ **Kompaktes Design**, niedrige Bauweise.
- ▷ **Mehr Beweglichkeit durch 360° Drehung.**
- ▷ **Niedrige Bauhöhe** - dadurch **hohe Losbrechkraft.**
- ▷ **Wartungsarm.**
- ▷ **Unterer Schnellwechsler mit mechanischer oder hydraulischer Verschlussmethode** erhältlich.



RC06

Mechanische Rotationswechsler RC KMS-L

Typ	Breite A (mm)	Breite B (mm)	Höhe C* (mm)	Gewicht* (ab kg)	Umdrehungen (/min)	Drehmoment (kNm @360° konst.)	Dienstgewicht Bagger (t)
RC02 KMS01L	150	120	84	30	8,5@4 l/min	0,6	0,9 - 2,6
RC04 KMS03L	150	120	84	30	8,5@16 l/min	2	2,5 - 3,8
RC06 KMS03L	200	150	110	78	8,5@26 l/min	4,5	3,8 - 6
RC10 KMS08L	228	175	145	98	8,5@40 l/min	7,5	6 - 10

*ohne Schnellwechsler und obere Aufnahme

Lieferumfang: obere Aufnahme, Drehantrieb, mechanischer Schnellwechsler, Steckschlüssel

Hydraulische Rotationswechsler RC KHS-L (inklusive Fallsicherung)

Typ	Breite A (mm)	Breite B (mm)	Höhe C* (mm)	Gewicht* (ab kg)	Umdrehungen (/min)	Drehmoment (kNm @360° konst.)	Dienstgewicht Bagger (t)
RC02 KHS01L	150	120	84	30	8,5@4 l/min	0,6	0,9 - 2,6
RC04 KHS03L	150	120	84	30	8,5@16 l/min	2	2,5 - 3,8
RC06 KHS03L HD	200	150	110	78	8,5@26 l/min	4,5	3,8 - 6
RC10 KHS08L	228	175	145	98	8,5@40 l/min	7,5	6 - 10

*ohne Schnellwechsler und obere Aufnahme

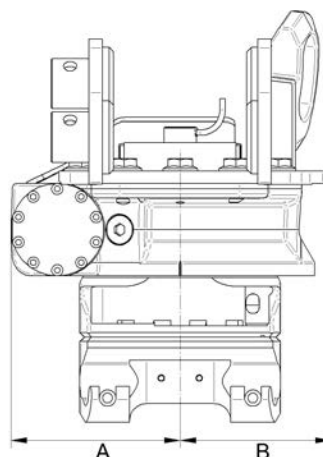
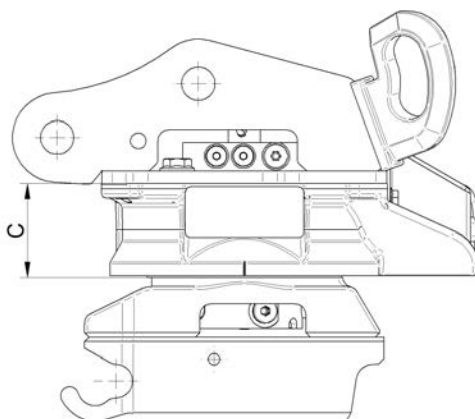
Lieferumfang: obere Aufnahme, Drehantrieb, hydraulischer Schnellwechsler mit Fanghaken

Technische Daten und Hydraulik RC

Typ	Losbrechkraft max. (ISO) (kN/kNm)	Löffelbreite max. (mm)	Empf. Literleistung Drehen (l/min)	Hydraulikdruck Drehen max. (bar)
RC02	28 / 20	800	3 - 4	175
RC04	32 / 23	1100	6 - 16	175
RC06	43 / 35	1200	18 - 26	250
RC10	75 / 79	1600	30 - 40	250

Anforderungen Trägergerät für RC KHS-L

	Schnellwechsler	Drehantrieb
Hydrauliksystem:	ein einfach wirkender Hydraulikkreis bis RC04 ein doppelt wirkender Hydraulikkreis ab RC06	ein doppelt wirkender Hydraulikkreis
Anmerkung:	Bagger muss mit Schnellwechslersteuerung ausgestattet sein.	



Mit dem kompakten RC Rotationsschnellwechsler steigern Sie die Bewegungsfreiheit im gesamten Arbeitsbereich des Baggers. Dank der robusten und niedrigen Bauweise (wird fest am Ausleger verbolt) werden die maximalen Losbrech- und Reißkräfte erreicht. Durch die neu gewonnene Bewegungsfreiheit lassen sich Arbeiten präziser ausführen, wodurch zusätzliche manuelle Arbeitsschritte eingespart werden.

Das System S-Lock wurde konzipiert, um voll kompatibel mit den international weit verbreiteten S-Standard-Adaptionen zu sein. Neben einer mechanischen Über-Totpunkt-Verriegelung, verfügen die S-Lock Schnellwechsler noch über eine zusätzliche Verriegelung der Aufnahmewelle, wodurch ein Höchstmaß an Sicherheit gewährleistet werden kann.



RC06

- ▷ **Kompaktes Design**, niedrige Bauweise.
- ▷ **Mehr Beweglichkeit durch 360° Drehung.**
- ▷ **Niedrige Bauhöhe** - dadurch **hohe Losbrechkraft.**
- ▷ **Wartungsarm.**
- ▷ **Unterer Schnellwechsler mit mechanischer oder hydraulischer** Verschlussmethode erhältlich.

Mechanische Rotationswechsler RC KMS-S

Typ	Breite A (mm)	Breite B (mm)	Höhe C* (mm)	Gewicht* (ab kg)	Umdrehungen (/min)	Drehmoment (kNm @360° konst.)	Dienstgewicht Bagger (t)
RC02 KMS30S-150	150	120	84	30	8,5@4 l/min	0,6	0,9 - 2,6
RC02 KMS30S-180	150	120	84	30	8,5@4 l/min	0,6	0,9 - 2,6
RC04 KMS40S	150	120	84	30	8,5@16 l/min	2	2,5 - 3,8
RC06 KMS40S	200	150	110	78	8,5@26 l/min	4,5	3,8 - 6
RC06 KMS45S	200	150	110	78	8,5@26 l/min	4,5	3,8 - 6
RC10 KMS45S	228	175	145	98	8,5@40 l/min	7,5	6 - 10
RC10 KMS50S	228	175	145	98	8,5@40 l/min	7,5	6 - 10

*ohne Schnellwechsler und obere Aufnahme

Lieferumfang: obere Aufnahme, Drehantrieb, mechanischer Schnellwechsler, Steckschlüssel

Hydraulische Rotationswechsler RC KHS-S

Typ	Breite A (mm)	Breite B (mm)	Höhe C* (mm)	Gewicht* (ab kg)	Umdrehungen (/min)	Drehmoment (kNm @360° konst.)	Dienstgewicht Bagger (t)
RC02 KHS30S-150	150	120	84	30	8,5@4 l/min	0,6	0,9 - 2,6
RC02 KHS30S-180	150	120	84	30	8,5@4 l/min	0,6	0,9 - 2,6
RC04 KHS40S	150	120	84	30	8,5@16 l/min	2	2,5 - 3,8
RC06 KHS40S	200	150	110	78	8,5@26 l/min	4,5	3,8 - 6
RC06 KHS45S	200	150	110	78	8,5@26 l/min	4,5	3,8 - 6
RC10 KHS45S	228	175	145	98	8,5@40 l/min	7,5	6 - 10
RC10 KHS50S	228	175	145	98	8,5@40 l/min	7,5	6 - 10

*ohne Schnellwechsler und obere Aufnahme

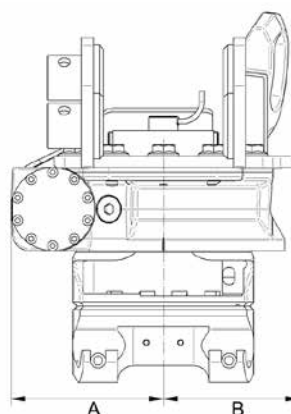
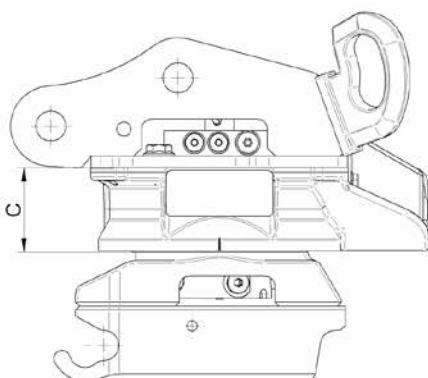
Lieferumfang: obere Aufnahme, Drehantrieb, hydraulischer Schnellwechsler

Technische Daten und Hydraulik RC

Typ	Losbrechkraft max. (ISO) (kN/kNm)	Löffelbreite max. (mm)	Empf. Literleistung Drehen (l/min)	Hydraulikdruck Drehen max. (bar)
RC02	28 / 20	800	3 - 4	175
RC04	32 / 23	1100	6 - 16	175
RC06	43 / 35	1200	18 - 26	250
RC10	75 / 79	1600	30 - 40	250

Anforderungen Trägergerät für RC KHS-S

	Schnellwechsler	Drehantrieb
Hydrauliksystem:	ein einfach wirkender Hydraulikkreis bis RC04 ein doppelt wirkender Hydraulikkreis ab RC06	ein doppelt wirkender Hydraulikkreis
Anmerkung:	Bagger muss mit Schnellwechslersteuerung ausgestattet sein.	



Kippschalter
(ohne Rastfunktion)



KHS Control

Installationssets für hydraulische Schnellwechsler und Schwenkwechsler

Typ	Beschreibung
KHS01L-KHS03L installation set safety	inkl. „KHS Control“ Bedienteil
KHS01L-KHS03L installation set basic	inkl. entsperbarem Kippschalter (ohne Rastfunktion)
KHS03L HD-KHS08L installation set safety	inkl. „KHS Control“ Bedienteil
KHS03L HD-KHS08L installation set basic	inkl. entsperbarem Kippschalter (ohne Rastfunktion)

Rückschlagventilsätze für hydraulische Schwenkwechsler TC



Typ	Beschreibung
TC02-TC03-180 NRV	Rückschlagventil-Satz für TC02 und TC03
TC045-180 NRV	Rückschlagventil-Satz für TC045
TC07-180 NRV	Rückschlagventil-Satz für TC07
TC10-180 NRV	Rückschlagventil-Satz für TC10
TC14-140 NRV	Rückschlagventil-Satz für TC14



Lasthaken für Schnellwechsler und Schwenkwechsler

Typ	Beschreibung
KM 685 06 KSW01 hook	Lasthaken für System L-Lock (1t Traglast)
KM 685 06 KSW03 hook 2t	Lasthaken für System L-Lock (2t Traglast)
KM 685 06 KSW03 hook 3t	Lasthaken für System L-Lock (3t Traglast)
KM 685 06 KSW08 hook	Lasthaken für System L-Lock (5t Traglast)

KMS01L socket &
KMS03L socket



KMS08L socket

Steckschlüssel für Schnellwechsler und Schwenkwechsler

Typ	Beschreibung
KMS01L socket	Steckschlüssel für mechanisches System L-Lock (KMS01)
KMS03L socket	Steckschlüssel für mechanisches System L-Lock (KMS03)
KMS08L socket	Steckschlüssel für mechanisches System L-Lock (KMS08) und S-Lock

Schnellwechseladapter für System L-Lock



Typ	Beschreibung
KSW01 rigid	Schraubadapter
KSW01 cardanic	Adapter für kardanische Aufhängung inkl. Kreuzgelenk, ohne Pendelbremse
KSW03 rigid	Schraubadapter
KSW03 cardanic	Adapter für kardanische Aufhängung inkl. Kreuzgelenk, ohne Pendelbremse
KSW08 rigid	Schraubadapter
KSW08 cardanic	Adapter für kardanische Aufhängung inkl. Kreuzgelenk, ohne Pendelbremse

NOX TILTROTATOREN

Mit dem Schwenkrotator von KINSHOFER können Ihre Anbaugeräte endlos um die eigene Achse gedreht und zusätzlich bis zu 50° doppelseitig geschwenkt werden. Dadurch erhöht sich die Effizienz Ihrer Maschine erheblich, da Zeit und Ressourcen gespart werden.

VIER FAKTEN ÜBER DEN EINSATZ VON SCHWENKROTATOREN:

PRODUKTIVITÄT UND RENTABILITÄT

BEWÄLTIGEN SIE DIE GLEICHE MENGE AN ARBEIT IN KÜRZERER ZEIT.

SICHERHEIT

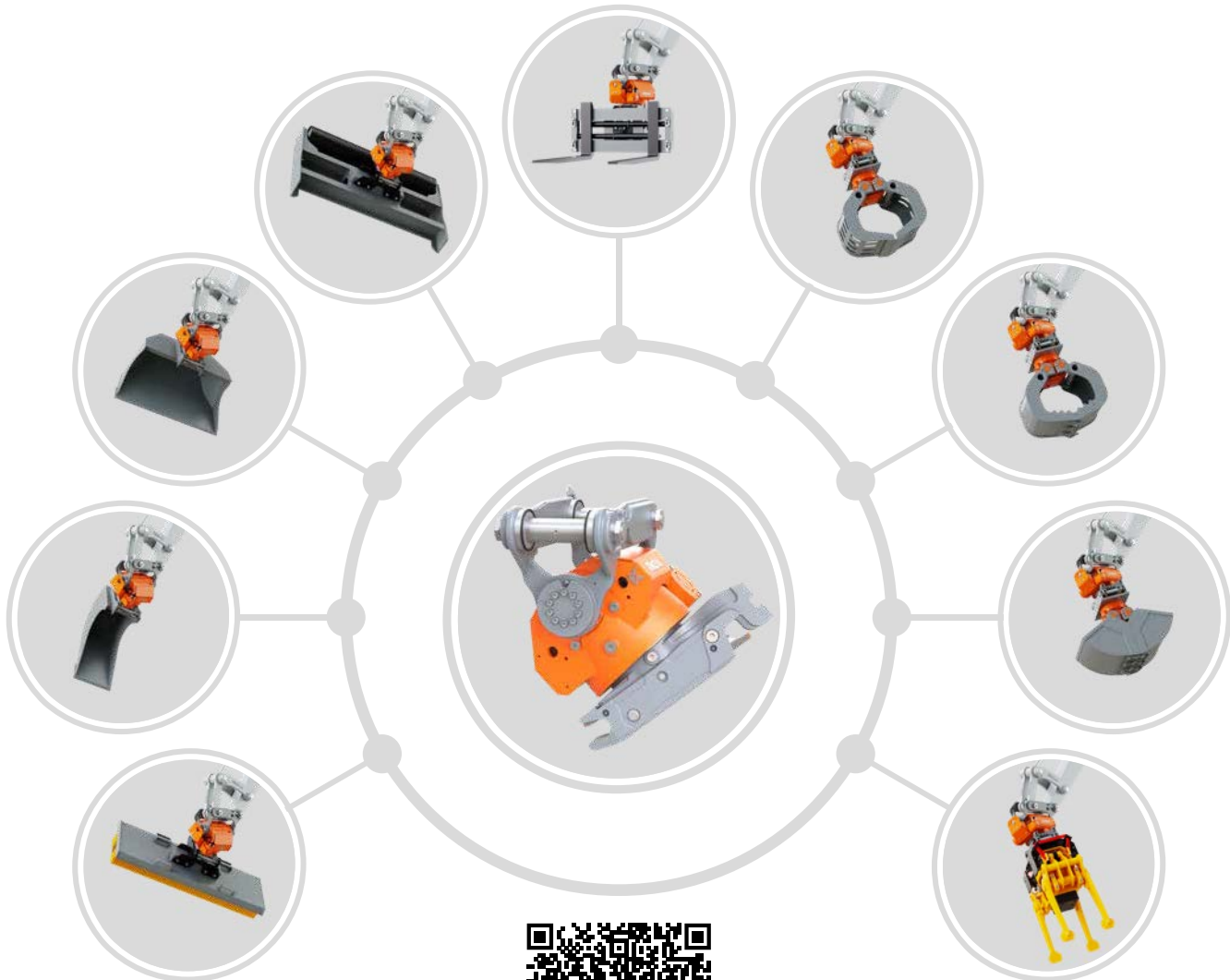
DER NOX TILTROTATOR ERFÜLLT ALLE AKTUELLEN SICHERHEITSVORSCHRIFTEN UND HILFT DEM BEDIENER UND ARBEITSKRÄFTEN IM EINSATZ EINE UNFALLFREIE UMGEBUNG ZU SCHAFFEN.

VIELSEITIGKEIT UND FLEXIBILITÄT

STEIGERN SIE DIE AUSLASTUNG IHRER MASCHINE ENORM UND NEHMEN SIE MEHR AUFTRÄGE AN. BESONDERS IN VERBINDUNG MIT DEM NOX.

BEREIT FÜR DIE ZUKUNFT

DER NOX TILTROTATOR WIRD GPS-FÄHIG MIT DEM SEHR MODERNEN NOXProp+ STEUERUNGSSYSTEM GELIEFERT. DIE GÄNGIGSTEN 3D-MASCHINENSTEUERUNGSSYSTEME KÖNNEN EINFACH IMPLEMENTIERT WERDEN. AUCH RÜCKWIRKEND.



Katalog: NOX Tiltrotatoren

Erfahrung und Innovation haben zu einem der fortschrittlichsten Anbaugeräte für Bagger geführt - dem **NOX**: 360° Endlosrotation und ein Schwenkwinkel von bis zu 2 x 50° machen ihn zu einem Universalgelenk, das eine Fülle neuer Einsatzmöglichkeiten mit sich bringt. Mit Schnellwechsler und einer Auswahl an Anbaugeräten bedeutet das höchste Effizienz auf jeder Baustelle.

Vorteile:

- ▷ **Präzision und Sicherheit** durch feinfühlig proportionale Steuerung.
- ▷ **Hohe Festigkeit und lange Lebensdauer** durch Spezialgussgehäuse.
- ▷ **Geringe Bauhöhe** dank elliptischem Schwenkantrieb.
- ▷ **Hohe und konstante Schwenkkraft** durch zylinderlosen Schwenkantrieb.
- ▷ **Keine abstehenden Bauteile:** Aushub mit schmalen Tieflöffeln in engen und tiefen Kanälen, sogar unter oder zwischen vorhandenen Rohren möglich.
- ▷ **Wartungsarm:** Schneckenantrieb läuft im Ölbad - wenige Schmierpunkte.



TR07NOX



	TR045NOX	TR07NOX	TR11NOX
Dienstgewicht	2,5 - 4,5t	4 - 7t	6 - 11t
Eigengewicht* (ab)	150 kg	200 kg	320 kg
Breite A* (ab)	190 mm	205 mm	215 mm
Länge B* (ab)	435 mm	460 mm	580 mm
Höhe C* (ab)	380 mm	420 mm	475 mm
Empf. Löffelbreite max.	1.100 mm	1.100 mm	1300 mm
Losbrechkraft max. (ISO)	40 kN	50 kN	75 kN
Losbrechmoment max.	29 kNm	40 kNm	79 kNm
Schwenkwinkel	2 x 45°	2 x 50°	2 x 50°
Schwenkmoment (konstant)	6,5 kNm	11 kNm	16 kNm
Rotationsgeschwindigkeit	8,5 pro min	8,5 pro min	8,5 pro min
Drehmoment	3.800 Nm	4.700 Nm	7.500 Nm
Hydraulikdruck max.	21 MPa	25 MPa	27 MPa
Empf. Literleistung CSP	30-80 l/min	30-80 l/min	40-100 l/min
Empf. Literleistung DF04/06/10	15 / 32 l/min	15 / 32 l/min	21 / 40 l/min
Elektr. Drehdurchführung	-	optional	optional

*Angaben sind abhängig von der Maschinenkonfiguration (Obere Aufnahme und unterer Schnellwechsler)

Anmerkung: Highflow Drehdurchführung (DF10 HF) und Powerline (CSP PL) verfügbar

Standardpaket: Tiltrotator, elektrisches Kontrollsystem, obere Aufnahme, unterer Schnellwechsler

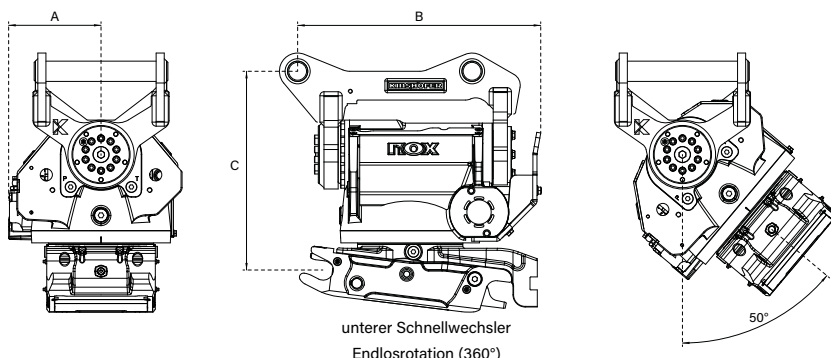
Zubehör

Hydraulisches Greifermodul (Gripper)	Eigen-gewicht (ca. kg)	Maße D x E x F ¹⁾ (mm)	Öffnungs-weite max. G (mm)	Schliesszeit ²⁾ (Sek)	Schliesskraft (kN)	Traglast (kg)
TRG07	40	470 x 520 x 150	424	1,5	7,5	300
TRG11	80	600 x 660 x 210	644	1,5	10	500

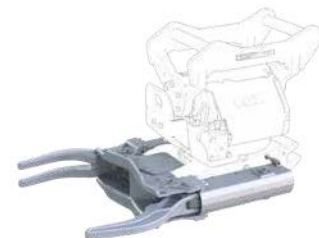
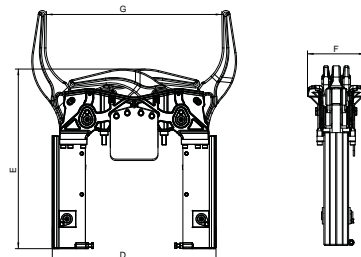
¹⁾ siehe technische Zeichnung ²⁾ bei 25 l/min

Technische Zeichnungen

Tiltrotator TR11NOX S45



Gripper TRG11



Das Steuerungssystem NOXProp+ sorgt für mehr Sicherheit und Präzision. NOX Schwenkrotator, Schnellwechsler und angebaute Werkzeuge werden mit dem intelligenten NOXProp+ effektiv und bequem mit ergonomischen Joysticks gesteuert. Leicht nachrüstbar für jeden Bagger. Individuelle Funktionsbelegung und einfache Menüführung durch das dazugehörige Touchdisplay. Integriertes GPS, LTE, Bluetooth und WiFi-Antennen vernetzen Ihre Maschine in die digitale Arbeitswelt. In Verbindung mit dem SmartTag erfolgt die Anbindung an das Flottenmanagement für maximale Integration und Effektivität.



NOXProp+

Hauptvorteile NOXProp+:

- ▷ Optimale NOX Leistung durch perfekt abgestimmte Steuerung.
- ▷ Auto-Kalibrierung und Positionsanzeige auf dem Display.
- ▷ 4 verschiedene Benutzerprofile mit bis zu 10 Werkzeugprofilen (mehr Flexibilität)
- ▷ Integration mit 2D/3D Baggersystemen - NOXGeo
- ▷ Einfache Installation, Konnektivität (WiFi, LTE, GPS, Bluetooth) sowie Fernwartung.
- ▷ SmartTag- Schnittstelle zum Flottenmanagement

Zusammenfassung der Maschinenanforderungen

CSP - NOXProp+	DF04 - Leitungen	DF06 - Leitungen	DF10 - Leitungen
Hammer-/Scherenkreislauf	2 x proportional doppelwirkende Kreisläufe	2 x proportional doppelwirkende Kreisläufe (Drehen & Schwenken) 1 x hydraulischer Schnellwechslerkreislauf	2 x proportional doppelwirkende Kreisläufe (Drehen & Schwenken) 1 x hydraulischer Schnellwechslerkreislauf
Zusätzlicher Hochdruckkreis (Powerline) für Tiltrotator mit CSP PL (NOXProp+)			1 x doppelwirkender Hochdruckkreislauf (Verdichter) 1 x doppelwirkender Niederdruckkreislauf (Gripper)

Überblick über die verschiedenen Funktionen der Steuerungssysteme

	NOXProp+	DF04	DF06	DF10
NOXGeo (GPS-fähig)	✓	○	○	○
Auto-Kalibrierung	✓	–	–	–
Anzeige des Schwenkwinkels	✓	–	–	–
Individuelle Bedieneinstellungen	✓	–	–	–
Individuelle Geschwindigkeitseinstellung	✓	–	–	–
Touchdisplay in der Kabine	✓	–	–	–
Fehlerbehebung auf dem Display	✓	–	–	–
Fernwartung	✓	–	–	–
Konnektivität (Bluetooth, LTE, WiFi)	✓	–	–	–
Vollständig proportionale Steuerung	✓	abhängig vom Trägergerät	abhängig vom Trägergerät	abhängig vom Trägergerät
Positionsänderung der Joystickrollen	✓	–	–	–
Individuelle Werkzeugeinstellungen	✓	–	–	–
Schwenken, Drehen & Extra gleichzeitig	✓	–	–	abhängig vom Trägergerät
Anbaugeräte mit hohem Durchfluss (HF)	○	–	–	○
Schnellwechslersicherheitssensoren	○	–	–	–
Schnellwechslersteuerung	✓	–	–	–
Lenk-/Fahrsteuerungsfunktion	○	–	–	–
Flottenmanagement	○	○	○	○
Maschinen-Assistenzsysteme	○	–	–	–

✓ Standard
 ○ Optional

Speziell angepasst an unsere **NOX**-Tiltrotatoren sind unterschiedliche Anbaugeräte erhältlich. Der Mehrzweckgreifer mit Hydraulikzylinder oder dem wartungsarmen **HPXdrive** ist ideal angepasst an die **NOX**-Tiltrotatoren.

- ▷ **HPXdrive** – das revolutionäre Antriebsprinzip! Erzeugung des Drehmoments über zwei Wellen mit gegenläufigen Helixgewinden, die über einen Kolben hydraulisch angetrieben werden. **Keine Hydraulikzylinder mehr!**
- ▷ **HPXdrive** – **50% höhere Lebensdauer** des Antriebs durch geringe Wartung – alle beweglichen Teile laufen im Ölbad – und Unempfindlichkeit durch kompakte Bauweise.
- ▷ **HPXdrive** – **Konstant hohe Schliesskraft** während des gesamten Greifvorgangs.
- ▷ **HPXdrive** – Zusätzlich flexibel einsetzbar durch einfachen **Schalenwechsel**.
- ▷ Durch die raffinierte, weiter **verbesserte Kinematik und Schalenform** optimal einsetzbar zum Laden, Sortieren und Graben.
- ▷ **Unterschiedliche Anbauadapter** erhältlich.
- ▷ Bei HPX-Greifern kostenlose Garantieverlängerung möglich! kinshofer.com/service



Anfrage? nox@kinshofer.com

Mehrzweckgreifer mit **HPXdrive** oder Hydraulikzylinder

Typ	für NOX	Baubreite (mm)	Öffnungs- weite (mm)	Inhalt (Liter)	Gewicht (kg)	Traglast (kg)	Schliess- kraft (kN@bar)	Dienst- gewicht (t)
A05TR-40 HPX	TR045NOX	386	1.043	70	225	1.500	18 @ 190	3 - 6
A07TR-45 HPX	TR07NOX	450	1.344	145	305	2.000	18 @ 260	5 - 8
A11TR-50 HPX	TR11NOX	500	1.545	210	365	2.500	15,3 @ 260	7 - 12
A05TR-40	TR045NOX	386	1.233	70	165	1.500	21 @ 250	3 - 6
A07TR-45	TR07NOX	450	1.340	100	225	2.000	21 @ 250	5 - 8
A11TR-50	TR11NOX	500	1.650	175	310	2.500	25 @ 260	7 - 12

Lieferumfang: Mehrzweckgreifer, (Hydraulikblock inkl. Verschlauchung bei HPX-Greifern)

Anmerkung: Adapter unterschiedlicher Hersteller erhältlich

Zubehör

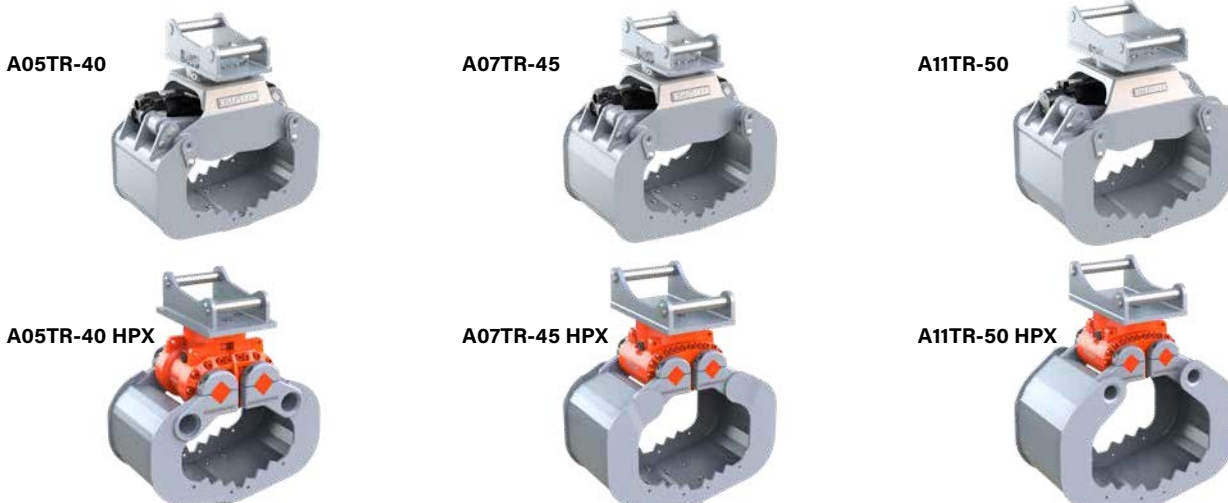
Typ	Beschreibung
KM 685 09E-A02-A9	Schraubbare Seitenwände für A04 bis A09
KM 685 05-D04-A04	4-Punkt-Aufnahme für A05TR (Traglast: 600kg)
KM 685 05-D06/09-A06-09	4-Punkt-Aufnahme für A07TR (Traglast: 600kg) und A11TR (Traglast: 900kg)

Anforderungen Trägergerät

Betriebsdruck bei Literleistung (öffnen/schließen):

A05TR-HPX: 19 MPa (190 bar) bei max. 75 l/min	A07/A11TR-HPX: 26 MPa (260 bar) bei max. 75 l/min
A05TR-HPX: 19 - 32 MPa (190 - 320 bar) bei max. 40 l/min	A07/A11TR-HPX: 26 - 32 MPa (26 - 320 bar) bei max. 40 l/min
A05/A07TR: 25 MPa (250 bar) bei 25 - 75 l/min	A11TR: 32 MPa (320 bar) bei 25 - 75 l/min

Technische Zeichnungen



Speziell angepasst an unsere **NOX**-Tiltrotatoren sind unterschiedliche Anbaugeräte erhältlich. Der Abbruch- und Sortiergreifer mit Hydraulikzylinder oder dem wartungsarmen **HPXdrive** ist ideal angepasst an die **NOX**-Tiltrotatoren.



- ▷ **HPXdrive** – das revolutionäre Antriebsprinzip! Erzeugung des Drehmoments über zwei Wellen mit gegenläufigen Helixgewinden, die über einen Kolben hydraulisch angetrieben werden. **Keine Hydraulikzylinder mehr!**
- ▷ **HPXdrive** – **50% höhere Lebensdauer** des Antriebs durch geringe Wartung – alle beweglichen Teile laufen im Ölbad – und Unempfindlichkeit durch kompakte Bauweise.
- ▷ **HPXdrive** – **Konstant hohe Schliesskraft** während des gesamten Greifvorgangs.
- ▷ **HPXdrive** – Zusätzlich flexibel einsetzbar durch einfachen **Schalenwechsel**.
- ▷ Schalen mit Lochrückwand und **austauschbaren Schneidkanten**.
- ▷ **Unterschiedliche Anbauadapter** erhältlich.
- ▷ Bei HPX-Greifern kostenlose Garantieverlängerung möglich! kinshofer.com/service

Anfrage? nox@kinshofer.com

Abbruch- und Sortiergreifer mit **HPXdrive** oder Hydraulikzylinder

Typ	für NOX	Baubreite (mm)	Öffnungs- weite (mm)	Inhalt (Liter)	Gewicht (kg)	Traglast (kg)	Schliess- kraft (kN@bar)	Dienst- gewicht (t)
D05TR-40 HPX	TR045NOX	420	1.045	75	240	1.500	18 @ 250	3 - 6
D07TR-45 HPX	TR07NOX	470	1.350	150	310	2.000	18 @ 260	5 - 8
D11TR-50 HPX	TR11NOX	520	1.545	220	360	2.500	15,3 @ 260	7 - 12
D05TR-40	TR045NOX	420	1.212	60	165	1.500	21,5 @ 250	3 - 6
D07TR-45	TR07NOX	470	1.345	90	190	2.000	21 @ 250	5 - 8
D11TR-50	TR11NOX	520	1.665	165	305	2.500	24 @ 260	7 - 12

Lieferumfang: Abbruch- und Sortiergreifer, (Hydraulikblock inkl. Verschlauchung bei HPX-Greifern)

Anmerkung: Adapter unterschiedlicher Hersteller erhältlich

Zubehör

Typ	Beschreibung
KM 685 05-D04-A04	4-Punkt-Aufnahme für D05TR (Traglast: 600kg)
KM 685 05-D06/09-A06-09	4-Punkt-Aufnahme für D07TR (Traglast: 600kg) und D11TR (Traglast: 900kg)

Anforderungen Trägergerät

Betriebsdruck bei Literleistung (öffnen/schließen):

D05TR-HPX: 19 MPa (190 bar) bei max. 75 l/min	D07/D11TR-HPX: 26 MPa (260 bar) bei max. 75 l/min
D05TR-HPX: 19 - 32 MPa (190 - 320 bar) bei max. 40 l/min	D07/D11TR-HPX: 26 - 32 MPa (26 - 320 bar) bei max. 40 l/min
D05/D07TR: 25 MPa (250 bar) bei 25 - 75 l/min	D11TR: 32 MPa (320 bar) bei 25 - 75 l/min

Technische Zeichnungen



Die Vorrichtung wird einfach unten an den Schalen aufgesteckt und schon greifen Sie präzise, sicher und ohne Beschädigungen Betonteile, Bordsteine, etc. Die 4-Grip wird einfach auf die Greiferschalen gesteckt und mit einem Klappspint gesichert. Die Greiferzähne müssen nicht entfernt werden, was die Montagezeit erheblich verkürzt.

Dank der raffinierten Kinematik können Sie damit nicht nur beim Schließen, sondern auch beim Öffnen des Greifers Materialien aufnehmen. So können Schachtringe schnell und einfach auf- und abgeladen werden ohne diese zu beschädigen!

- ▷ **Kostengünstige Lösung**, da es einfach nur ein Zubehörteil ist, das die Flexibilität Ihres Anbaugeräts erhöht.
- ▷ **Robuste Bauweise**.
- ▷ **Kunststoff-Anpressrollen** vermeiden Beschädigung des zu greifenden Materials.
- ▷ **Schnelle und einfache Montage und Demontage** vor Ort.
- ▷ **Geringes Zusatzgewicht**: nur 28 kg insgesamt.
- ▷ **Hohe Traglasten**:
 für A02HPX/D02HPX: 350 kg
 für A04H/A04HPX und D04H/D04HPX: 600 kg
 für A06H/A06HPX und D06H/D06HPX: 600 kg
 für A09H/A09HPX und D09H/D09HPX: 900 kg



Präzises Greifen sehr schmaler Gegenstände



Schonendes Greifen glatter Oberflächen



Sicheres Innengreifen ohne Umrüsten



Speziell angepasst an unsere **NOX**-Tiltrotatoren sind unterschiedliche Anbaugeräte erhältlich. Der Grabgreifer in unterschiedlichen Breiten mit Hydraulikzylinder oder dem wartungsarmen **HPXdrive** ist ideal angepasst an die **NOX**-Tiltrotatoren.

- ▷ **HPXdrive** – das revolutionäre **Antriebsprinzip!** Erzeugung des Drehmoments über zwei Wellen mit gegenläufigen Helixgewinden, die über einen Kolben hydraulisch angetrieben werden. **Keine Hydraulikzylinder mehr!**
- ▷ **HPXdrive** – **50% höhere Lebensdauer** des Antriebs durch geringe Wartung – alle beweglichen Teile laufen im Ölbad – und Unempfindlichkeit durch kompakte Bauweise.
- ▷ **HPXdrive** – **Konstant hohe Schliesskraft** während des gesamten Greifvorgangs.
- ▷ **HPXdrive** – Zusätzlich flexibel einsetzbar durch einfachen **Schalenwechsel**.
- ▷ **Unterschiedliche Anbauadapter** erhältlich.
- ▷ Bei HPX-Greifern kostenlose Garantieverlängerung möglich!
kinshofer.com/service



Anfrage? nox@kinshofer.com

Grabgreifer mit **HPXdrive**

Typ	für NOX	Baubreite (mm)	Öffnungsweite (mm)	Inhalt (Liter)	Gewicht (kg)	Traglast (kg)	Schliesskraft (kN)	Dienstgewicht (t)
C07TR-40 HPX	TR07NOX	400	1.110	115	295	3000	22	3 - 7
C07TR-50 HPX	TR07NOX	500	1.110	140	310	3000	22	3 - 7
C07TR-60 HPX	TR07NOX	600	1.110	170	325	3000	22	3 - 7
C11TR-40 HPX	TR11NOX	400	1.250	145	265	3000	22	5 - 11
C11TR-50 HPX	TR11NOX	500	1.250	180	295	3000	22	5 - 11
C11TR-60 HPX	TR11NOX	600	1.250	220	315	3000	22	5 - 11

Lieferumfang: Grabgreifer, Hydraulikblock inkl. Verschlauchung

Anmerkung: Adapter unterschiedlicher Hersteller erhältlich

Anforderungen Trägergerät

Betriebsdruck bei Literleistung (öffnen/schließen):

C07TR-HPX: 26 MPa bei max. 75 l/min

C11TR-HPX: 26 MPa bei max. 75 l/min

C07TR-HPX: 26 - 32 MPa bei max. 40 l/min

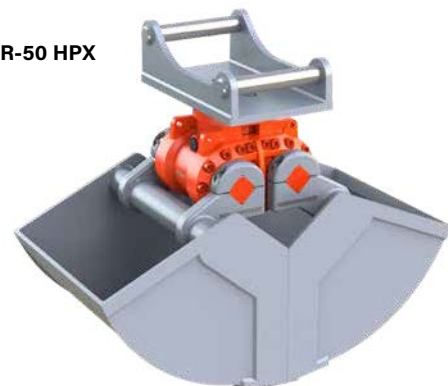
C11TR-HPX: 26 - 32 MPa bei max. 40 l/min

Technische Zeichnungen

C07TR-40 HPX



C11TR-50 HPX



Gabelzinken für **NOX**-Tiltrotatoren 3 - 12t

GAF / GAH

Anheben, Bewegen und Positionieren von palettiertem und unpalettiertem Material ist kein Problem mit dem GAF Gabelzinkenset. Verwandeln Sie Ihren Bagger in einen Gabelstapler - ideal in Kombination mit einem Tiltrotator. Nun auch mit hydraulisch verstellbaren Zinken für ein noch leichteres, effektiveres und sichereres Arbeiten erhältlich.

- ▷ Hohe Traglast.
- ▷ Geringes Eigengewicht.
- ▷ Sehr wirtschaftlich: kostengünstig.
- ▷ Anbau am Tiltrotator möglich: höchste Beweglichkeit.
- ▷ Zwei Versionen erhältlich: mit mechanisch oder hydraulisch verstellbaren Zinken.
- ▷ Einfacher Anbau durch Schnellwechseladapter.
- ▷ Unterschiedliche Anbauadapter erhältlich.
- ▷ Mechanische Gabelzinken mit Adapter System L-Lock, Oilquick oder Verachtert ohne Aufpreis.



Mechanische Gabelzinken GAF

Typ	für NOX	Anschluss Standard	Traglast max. (kg)	Breite (mm)	Gewicht (kg)	Zinkenlänge (mm)	Baggerdienstgewicht (t)
GAF6	TR045NOX / TR07NOX	S40	1.900	1.000	140	1.000	3 - 6
GAF8	TR07NOX / TR11NOX	S45	1.900	1.200	190	1.000	6 - 8
GAF12	TR11NOX	S45	2.500	1.200	200	1.200	9 - 12

Lieferumfang: Gabelzinken, Rahmen mit Standardaufnahme für S-Wechsler*

Hydraulische Gabelzinken GAH

Typ	für NOX	Anschluss Standard	Traglast max. (kg)	Breite (mm)	Gewicht (kg)	Zinkenlänge (mm)	Baggerdienstgewicht (t)
GAH6	TR045NOX / TR07NOX	S40	1900	1.000	160	1.000	3 - 6
GAH8	TR07NOX / TR11NOX	S45	1900	1.200	210	1.000	6 - 8
GAH12	TR11NOX	S45	2500	1.200	220	1.200	9 - 12

Lieferumfang: Gabelzinken, Rahmen mit Standardaufnahme für S-Wechsler*

*andere Adapter auf Anfrage erhältlich

Anmerkung: Ladung immer nach ganz hinten schieben und mittig aufnehmen

Anforderungen Trägergerät



Der Bagger muss den Bestimmungen für Lasthebemittel entsprechen.

Bilder



Hydraulisch verstellbare Palettengabel hier mit vollhydraulischem OQ-Schnellwechseladapter



Hydraulisch verstellbare Palettengabel hier am zylinderlosen **NOX** Tiltrotator

Nivellierungsbalken für **NOX**-Tiltrotatoren bis 8t

AVB

Der AVB Nivellierungsbalken mit Roller für NOX-Tiltrotatoren ist das ideale Werkzeug zum Nivellieren von Material um eine glatte Oberfläche zu erhalten für Bagger mit 8t oder 24t Dienstgewicht.

- ▷ **Robustes Design:** keine hervorstehenden Teile, stabile Konstruktion.
- ▷ **Effektives Ausbringen und Nivellieren** von Kies und Schotter etc.
- ▷ **Unterschiedliche Adapter** erhältlich.
- ▷ **Unterschiedliche Baubreiten** erhältlich.



hier mit Adapter

Nivellierungsbalken mit Roller AVB

Typ	für NOX	Breite (mm)	Gewicht (kg)	Dienstgewicht Bagger (t)	Durchmesser Rolle (Ø/mm)
AVB 8-1800	TR07NOX / TR11NOX	1800	230	< 8	273
AVB 8-2100	TR07NOX / TR11NOX	2100	250	< 8	324

Lieferumfang: Nivellierungsbalken mit Roller

Anmerkung: unterschiedliche Adapter auf Anfrage erhältlich

Zubehör

Typ	Beschreibung
KSW03-AVB	Adapter für System L-Lock KMS03L/KHS03L – bis 6,5t
KSW08-AVB	Adapter für System L-Lock KMS08L/KHS08L – bis 12t
OQ40-AVB	Adapter für System Oilquick OQ40 – bis 5t
OQ45-5-AVB	Adapter für System Oilquick OQ45-5 – bis 12t
S40-AVB	Adapter für System S-Lock KMS40S/KHS40S – bis 6t
S45-AVB	Adapter für System S-Lock KMS45S/KHS45S – bis 11t
S50-AVB	Adapter für System S-Lock KMS50S/KHS50S – bis 11t

Bilder



Verdichterrad für 1,5t - 14t

KRC

Das Anbaugerät wurde für die Verdichtung von Grabenböden und -verfüllungen entwickelt und bietet eine solide, gleichmäßige Oberfläche, die lange Zeit hält. Das Verdichterrad ist in 3 Varianten für 1,5t - 14t erhältlich.

- ▷ **Gleichmäßiger Betrieb und hoher Verdichtungsgrad** durch die im Verdichterrad eingebauten Kegelrollenlager.
- ▷ **Hochfester Stahl und widerstandsfähige Lager** sorgen für problemloses Arbeiten.
- ▷ Das Anbaugerät ist fest am Trägergerät verbaut.
- ▷ **Lange Lebensdauer.**



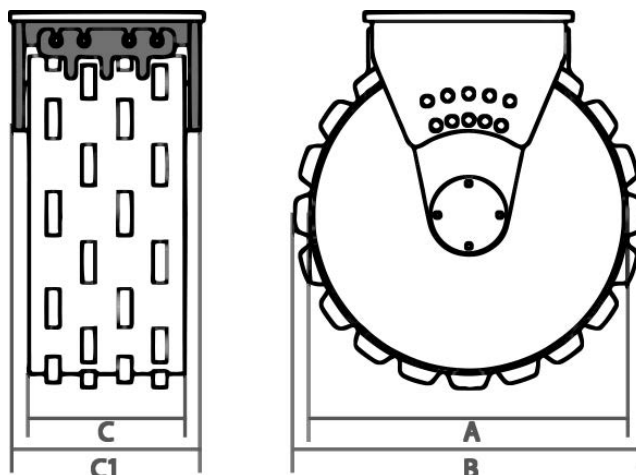
Verdichterrad

Typ	Dienstgewicht Bagger (t)	Maß A* (mm)	Maß B* (mm)	Maß C* (mm)	Maß C1* (mm)	Eigengewicht (kg)
KRC1-200	1,5 - 4	400	500	200	290	280
KRC1-400	1,5 - 4	400	500	400	490	300
KRC1-500	1,5 - 4	400	500	500	590	320
KRC2-300	4 - 8	500	600	300	390	310
KRC2-400	4 - 8	500	600	400	490	320
KRC2-500	4 - 8	500	600	500	590	330
KRC2-600	4 - 8	500	600	600	690	340
KRC2-800	4 - 8	500	600	800	890	360
KRC3-300	8 - 14	600	700	300	390	310
KRC3-400	8 - 14	600	700	400	490	320
KRC3-500	8 - 14	600	700	500	590	330
KRC3-600	8 - 14	600	700	600	690	340
KRC3-800	8 - 14	600	700	800	890	360
KRC3-1000	8 - 14	600	700	1.000	1.090	700

Lieferumfang: Verdichterrad

*siehe technische Zeichnung

Technische Zeichnungen



Planierlöffel System S-Lock 0,8 - 12t

SKP

Die Planierlöffel SKP sind ideal für alle Arten von Planier- und Nivellierungsarbeiten und sind Dank der Verwendung von HB 400 Stahl sehr robust bei geringem Eigengewicht. Diese Eigenschaften machen den Löffel zu einem effizienten und profitablen Arbeitsgerät. Je nach Typ ist der Löffel für Bagger mit einem Dienstgewicht von bis zu 12t geeignet.

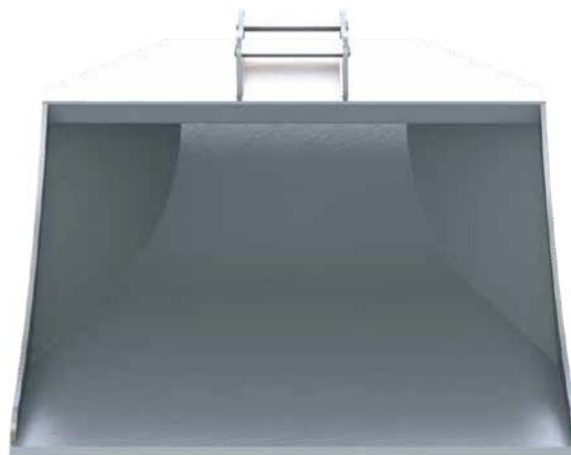
- ▷ **Robust:** geringer Verschleiss.
- ▷ **Einfacher Anbau** am Trägergerät.
- ▷ **Unterschiedliche Adapter** erhältlich.
- ▷ **Keine abstehenden Bauteile.**



Planierlöffel SKP

Typ	Inhalt (Liter)	Breite (mm)	Gewicht (ca. kg)	Dienstgewicht Bagger (t)
SKP 1 - 70	70	800	50	0,8 - 1,5
SKP 2 - 90	90	1.000	60	1 - 1,5
SKP 2 - 110	110	1.000	75	1 - 1,5
SKP 4 - 130	130	1.100	90	1,5 - 2,5
SKP 4 - 160	160	1.100	110	2 - 3
SKP 4 - 200	200	1.100	120	2 - 3
SKP 6 - 240	240	1.200	130	3 - 4
SKP 6 - 300	300	1.300	160	3 - 5,5
SKP 8 - 400	400	1.400	180	5,5 - 8
SKP 10 - 450	450	1.500	240	8 - 10
SKP 10 - 500	500	1.500	280	8 - 10
SKP 12 - 550	550	1.500	310	10 - 12

Lieferumfang: Löffel, Standardaufnahme für S-Wechsler (andere Adapter auf Anfrage)

Anfrage? buc@kinshofer.com

Kabellöffel System S-Lock 0,8 - 12t

SKK

Die Kabellöffel SKK werden für das Ausheben von Kabelschächten verwendet und sind Dank der Verwendung von HB 400 Stahl sehr robust bei geringem Eigengewicht. Diese Eigenschaften machen den Löffel zu einem effizienten und profitablen Arbeitsgerät. Je nach Typ ist der Löffel für Bagger mit einem Dienstgewicht von bis zu 12t geeignet.

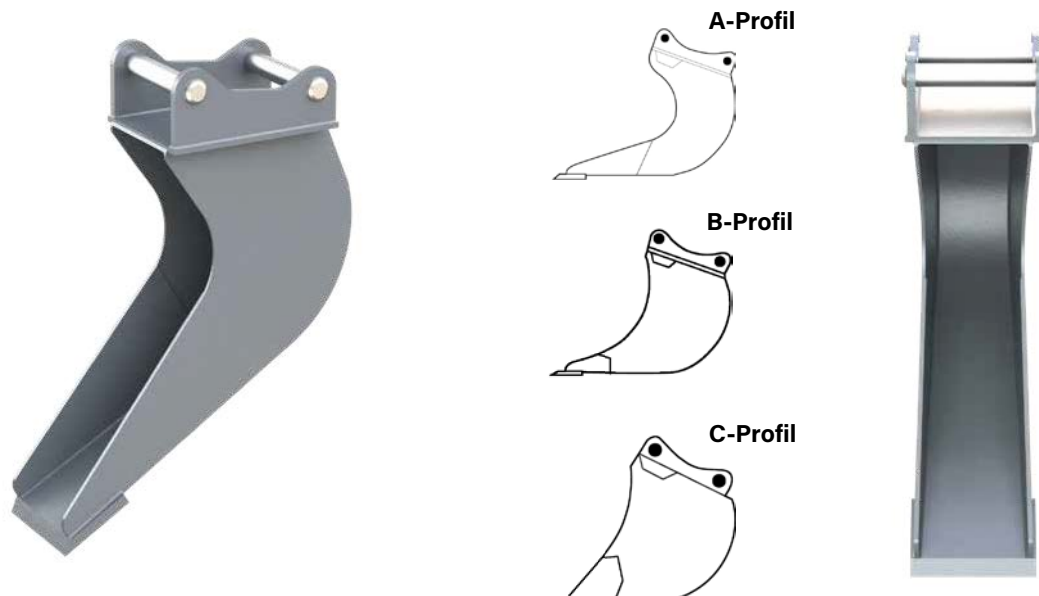
- ▷ Verschiedene Formen erhältlich: **konische oder gerade Form**
- ▷ **Robust:** durchdringt auch härtere Böden.
- ▷ **Einfacher Anbau** am Trägergerät.
- ▷ **Unterschiedliche Profile** erhältlich.
- ▷ **Unterschiedliche Adapter** erhältlich.
- ▷ **Keine abstehenden Bauteile.**



Kabellöffel SKK

Typ	Inhalt (Liter)	Breite (mm)	Gewicht (ca. kg)	Profil	Dienstgewicht Bagger (t)
SKK 1 - 25	25	200	15	C	0,8 - 1
SKK 2 - 30	30	220	35	C	1,5 - 2
SKK 2 - 35	35	220	40	A	1,5 - 2
SKK 4 - 35	35	220	40	A	2,8 - 4
SKK 4 - 60	60	300	50	A	2,8 - 4
SKK 4 - 90	90	400	60	A	2,8 - 4
SKK 6 - 130	130	200	70	A	5 - 6
SKK 6 - 160	160	300	75	A	5 - 6
SKK 6 - 180	180	400	80	A	5 - 6
SKK 10 - 130	130	200	70	A	6,5 - 10
SKK 10 - 160	160	300	75	A	6,5 - 10
SKK 10 - 180	180	400	80	A	6,5 - 10
SKK 12 - 200	200	200	95	B	11 - 12
SKK 12 - 250	250	300	110	B	11 - 12
SKK 12 - 275	275	400	120	B	11 - 12
SKK 12 - 300	300	500	140	B	11 - 12
SKK 12 - 330	330	600	150	B	11 - 12

Lieferumfang: Löffel, Standardaufnahme für S-Wechsler (andere Adapter auf Anfrage)



Anfrage? buc@kinshofer.com

Tieflöffel für Grab- und Aushubarbeiten in leichten bis mittelschweren Böden sowie für die Verladung oder Verfüllung von Sand, Schotter und Erde. Der integrierte Schnellwechseladapter ist kompatibel zum System L-Lock und in beide Richtungen aufnehmbar. Der Löffel kann so als Tief- und Hochlöffel genutzt werden (außer GB01L). Andere Adapter auf Anfrage.

- ▷ **Doppelt konische Bauform.**
- ▷ Langgezogener Löffelboden für **leichtes Eindringverhalten und hohe Grabkapazität.**
- ▷ **Langlebig** durch robustes Design und Verwendung von hochfesten Verschleißstählen. Baggermesser 500HB, Löffelboden 400HB.
- ▷ Überstehender Boden für **bessere Planiereigenschaften** und als **Verschleißschutz.**
- ▷ GB01L - GB03L: Schraubzähne / GB04L - GB12L: Schweißhülsenzähne.
- ▷ **Auch als schnell verfügbares TO GO® Produkt erhältlich!**
TO GO® Programm: Bestellungen müssen als solche gekennzeichnet sein und den TO GO® Lieferkonditionen entsprechen!



GB08L SYM

Tieflöffel GB-L

Typ	Anzahl Zähne	Volumen ISO 7451 (m³)	Schnittbreite (mm)	Eigen-gewicht (kg)	Adapter-typ	Dienstgewicht Bagger (t)
GB01L-024	2	0,013	240	21	KSW01	0,5 - 1
GB01L-030	3	0,015	300	24	KSW01	0,5 - 1
GB01L-040	3	0,020	400	27	KSW01	0,5 - 1
GB01L-050	4	0,024	500	30	KSW01	0,5 - 1
GB02L-022 SYM	2	0,023	220	29	KSW01 SYM	1 - 1,8
GB02L-025 SYM	3	0,026	250	31	KSW01 SYM	1 - 1,8
GB02L-030 SYM	3	0,030	300	37	KSW01 SYM	1 - 1,8
GB02L-040 SYM	3	0,040	400	41	KSW01 SYM	1 - 1,8
GB02L-050 SYM	4	0,050	500	49	KSW01 SYM	1 - 1,8
GB02L-060 SYM	4	0,060	600	53	KSW01 SYM	1 - 1,8
GB03L-030 SYM	3	0,040	300	47	KSW03 SYM	1,8 - 2,6
GB03L-040 SYM	3	0,060	400	56	KSW03 SYM	1,8 - 2,6
GB03L-050 SYM	4	0,080	500	62	KSW03 SYM	1,8 - 2,6
GB03L-060 SYM	4	0,097	600	72	KSW03 SYM	1,8 - 2,6
GB04L-030 SYM	3	0,056	300	63	KSW03 SYM	2,6 - 3,5
GB04L-040 SYM	3	0,075	400	71	KSW03 SYM	2,6 - 3,5
GB04L-050 SYM	4	0,100	500	84	KSW03 SYM	2,6 - 3,5
GB04L-060 SYM	4	0,127	600	93	KSW03 SYM	2,6 - 3,5
GB04L-070 SYM	5	0,153	700	105	KSW03 SYM	2,6 - 3,5
GB04L-080 SYM	5	0,180	800	121	KSW03 SYM	2,6 - 3,5
GB05L-030 SYM	3	0,066	300	72	KSW03 SYM	3,5 - 5
GB05L-040 SYM	3	0,096	400	79	KSW03 SYM	3,5 - 5
GB05L-050 SYM	4	0,130	500	91	KSW03 SYM	3,5 - 5
GB05L-060 SYM	4	0,162	600	101	KSW03 SYM	3,5 - 5
GB05L-070 SYM	5	0,195	700	111	KSW03 SYM	3,5 - 5
GB05L-080 SYM	5	0,230	800	126	KSW03 SYM	3,5 - 5
GB06L-030 SYM	3	0,080	300	77	KSW03 SYM	4,5 - 6
GB06L-040 SYM	3	0,120	400	88	KSW03 SYM	4,5 - 6
GB06L-050 SYM	4	0,140	500	98	KSW03 SYM	4,5 - 6
GB06L-060 SYM	4	0,180	600	108	KSW03 SYM	4,5 - 6
GB06L-080 SYM	5	0,250	800	129	KSW03 SYM	4,5 - 6
GB06L-100 SYM	5	0,320	1.000	149	KSW03 SYM	4,5 - 6
GB08L-040 SYM	3	0,130	400	142	KSW08 SYM	5,5 - 8,5
GB08L-050 SYM	4	0,170	500	158	KSW08 SYM	5,5 - 8,5
GB08L-060 SYM	4	0,210	600	173	KSW08 SYM	5,5 - 8,5
GB08L-080 SYM	5	0,300	800	213	KSW08 SYM	5,5 - 8,5
GB08L-090 SYM	5	0,340	900	246	KSW08 SYM	5,5 - 8,5
GB08L-100 SYM	5	0,380	1.000	268	KSW08 SYM	5,5 - 8,5
GB10L-040 SYM	3	0,155	400	158	KSW08 SYM	8 - 10
GB10L-050 SYM	4	0,200	500	177	KSW08 SYM	8 - 10
GB10L-060 SYM	4	0,255	600	199	KSW08 SYM	8 - 10
GB10L-080 SYM	5	0,360	800	224	KSW08 SYM	8 - 10
GB10L-090 SYM	5	0,410	900	254	KSW08 SYM	8 - 10
GB10L-100 SYM	5	0,460	1.000	269	KSW08 SYM	8 - 10
GB12L-040 SYM	3	0,170	400	177	KSW08 SYM	10 - 12
GB12L-050 SYM	4	0,225	500	186	KSW08 SYM	10 - 12
GB12L-060 SYM	4	0,280	600	222	KSW08 SYM	10 - 12
GB12L-080 SYM	5	0,395	800	249	KSW08 SYM	10 - 12
GB12L-090 SYM	5	0,450	900	269	KSW08 SYM	10 - 12
GB12L-100 SYM	5	0,510	1.000	282	KSW08 SYM	10 - 12

Lieferumfang: Tieflöffel inkl. Zähne, Adapterrahmen für L-Lock

Der Grabenräumlöffel ist das perfekte Arbeitswerkzeug für die Entnahme, Verladung und Verfüllung von Sand, Schotter und Erde. Grabenräumung, Planierung und Begradigungsarbeiten von Trassen, Banketten und Rasenflächen sowie die Anlage von Graben-, Mulden- und Hangböschungen sind weitere Anwendungen für die der DC-L Grabenräumlöffel ideal geeignet ist. Der integrierte Schnellwechseladapter ist kompatibel zum System L-Lock und in beide Richtungen aufnehmbar. Der Löffel kann so als Tief- und Hochlöffel genutzt werden (außer DC01L).

Andere Adapter auf Anfrage.



DC08L SYM

- ▷ Rückwärtige Schneidkante standardmäßig (DC02L-DC12L).
- ▷ Langgezogener Löffelboden für leichtes Eindringverhalten und hohe Grabkapazität.
- ▷ Langlebig durch robustes Design und Verwendung von hochfesten Verschleißstählen. Baggermesser 500HB, Löffelboden 400HB.
- ▷ Für mehr Flexibilität auch in Verbindung mit einem schwenkbaren Schnellwechsler nutzbar.
- ▷ Auch als schnell verfügbares **TO GO** Produkt erhältlich!
TO GO Programm: Bestellungen müssen als solche gekennzeichnet sein und den **TO GO** Lieferkonditionen entsprechen!

Grabenräumlöffel DC-L

Typ		Volumen ISO 7451 (m³)	Schnitt- breite (mm)	Eigen- gewicht (kg)	Adapter- typ	Dienstgewicht Bagger (t)
DC01L-080	TO GO ▶	0,040	800	35	KSW01	0,5 - 1
DC01L-100		0,050	1.000	40	KSW01	0,5 - 1
DC02L-085 SYM		0,077	850	75	KSW01 SYM	1 - 1,8
DC02L-100 SYM	TO GO ▶	0,092	1.000	86	KSW01 SYM	1 - 1,8
DC02L-120 SYM		0,117	1.200	103	KSW01 SYM	1 - 1,8
DC03L-085 SYM		0,077	850	76	KSW03 SYM	1,8 - 2,6
DC03L-100 SYM	TO GO ▶	0,092	1.000	88	KSW03 SYM	1,8 - 2,6
DC03L-120 SYM		0,117	1.200	99	KSW03 SYM	1,8 - 2,6
DC05L-100 SYM		0,150	1.000	107	KSW03 SYM	2,6 - 5
DC05L-120 SYM	TO GO ▶	0,180	1.200	117	KSW03 SYM	2,6 - 5
DC05L-140 SYM		0,208	1.400	129	KSW03 SYM	2,6 - 5
DC06L-100 SYM		0,160	1.000	107	KSW03 SYM	4,5 - 6
DC06L-120 SYM		0,200	1.200	117	KSW03 SYM	4,5 - 6
DC06L-140 SYM	TO GO ▶	0,240	1.400	129	KSW03 SYM	4,5 - 6
DC06L-150 SYM		0,260	1.500	135	KSW03 SYM	4,5 - 6
DC08L-140 SYM		0,270	1.400	203	KSW08 SYM	5,5 - 8,5
DC08L-150 SYM	TO GO ▶	0,280	1.500	217	KSW08 SYM	5,5 - 8,5
DC10L-150 SYM	TO GO ▶	0,350	1.500	225	KSW08 SYM	8 - 10
DC12L-160 SYM		0,440	1.600	349	KSW08 SYM	10 - 12

Lieferumfang: Grabenräumlöffel, rückwärtige Schneidkante (DC02L-DC12L), Adapterrahmen für L-Lock



DC02L SYM



DC10L SYM

Der hydraulisch betriebene Schwenklöffel mit liegendem Zylinder ist optimal für alle gängigen Arbeiten im Erd- und Strassenbau. Mit einem Schwenkwinkel von 90° (2 x 45°) ist er ideal zum Planieren und Begradigen geeignet, sowie für die Anlage von Graben-, Mulden- und Hangböschungen. Der angeschweisste Schnellwechseladapter ist kompatibel zum System L-Lock. Andere Adapter auf Anfrage.



TB05L

- ▷ Einfache und **robuste Bauform**.
- ▷ **Rückwärtige Schneidkante standardmäßig**.
- ▷ **Zylinder mit Kolbenstangenschutz**.
- ▷ **2 x 45° Schwenkbereich**.
- ▷ **Wartungsarm** durch Langzeit-Fettfüllung im Schwenklager.
- ▷ Langgezogener Löffelboden für **leichtes Eindringverhalten und hohe Grabkapazität**.
- ▷ **Langlebig** durch robustes Design und Verwendung von hochfesten Verschleißstählen. Baggermesser 500HB, Löffelboden 400HB.
- ▷ Auch als schnell verfügbares **TO GO** Produkt erhältlich!
TO GO Programm: Bestellungen müssen als solche gekennzeichnet sein und den **TO GO** Lieferkonditionen entsprechen!

Schwenklöffel TB-L

Typ	Schwenkbereich	Volumen ISO 7451 (m³)	Schnittbreite (mm)	Eigen- gewicht (kg)	Adapter- typ	Dienstgewicht Bagger (t)	
TB02L-085	TO GO ▶	2 x 45°	0,077	850	116	KSW01	1 - 1,8
TB02L-100	TO GO ▶	2 x 45°	0,092	1.000	132	KSW01	1 - 1,8
TB02L-120		2 x 45°	0,117	1.200	147	KSW01	1 - 1,8
TB03L-100		2 x 45°	0,092	1.000	137	KSW03	1,8 - 2,6
TB03L-120	TO GO ▶	2 x 45°	0,117	1.200	160	KSW03	1,8 - 2,6
TB05L-100		2 x 45°	0,150	1.000	150	KSW03	2,6 - 5
TB05L-120		2 x 45°	0,180	1.200	164	KSW03	2,6 - 5
TB05L-140	TO GO ▶	2 x 45°	0,210	1.400	178	KSW03	2,6 - 5
TB05L-150		2 x 45°	0,220	1.500	184	KSW03	2,6 - 5
TB06L-120		2 x 45°	0,200	1.200	170	KSW03	4,5 - 6
TB06L-140		2 x 45°	0,240	1.400	185	KSW03	4,5 - 6
TB06L-150	TO GO ▶	2 x 45°	0,260	1.500	195	KSW03	4,5 - 6
TB06L-160		2 x 45°	0,280	1.600	205	KSW03	4,5 - 6
TB08L-150		2 x 45°	0,290	1.500	350	KSW08	5,5 - 8,5
TB08L-160		2 x 45°	0,310	1.600	360	KSW08	5,5 - 8,5
TB08L-180	TO GO ▶	2 x 45°	0,350	1.800	380	KSW08	5,5 - 8,5
TB10L-150		2 x 45°	0,350	1.500	330	KSW08	8 - 10
TB10L-180	TO GO ▶	2 x 45°	0,420	1.800	390	KSW08	8 - 10
TB12L-160		2 x 45°	0,450	1.600	570	KSW08	10 - 12
TB12L-180		2 x 45°	0,510	1.800	600	KSW08	10 - 12

Lieferumfang: Schwenklöffel, rückwärtige Schneidkante, KSW-Adapter für L-Lock



TB03L



TB10L

Die Lochrückwand, bzw. Siebripen des starren Sortierlöffels lassen Sand und Schotter durch, ohne dass sich größere Teile verkeilen können. Der Löffel ist damit das perfekte Arbeitswerkzeug für die Sortierung von Abbruchmaterial oder Schüttgut. Der integrierte Schnellwechseladapter ist kompatibel zum System L-Lock und in beide Richtungen aufnehmbar. Andere Adapter auf Anfrage.

- ▷ **Robuste Bauform.**
- ▷ Langgezogener Löffelboden für **leichtes Eindringverhalten und hohe Kapazität.**
- ▷ **Langlebig** durch robustes Design und Verwendung von hochfesten Verschleißstählen. Baggermesser 500HB, Löffelboden 400HB.
- ▷ SB02L - SB06L: **Lochrückwand.** SB08L - SB12L: **Siebripen.**
- ▷ **Inklusive Hülsenzenähnen.**



SB04L SYM

Sortierlöffel SB-L

Typ	Anzahl Zähne	Volumen ISO 7451 (m³)	Schnittbreite (mm)	Eigen-gewicht (kg)	Adapter-typ	Dienstgewicht Bagger (t)
SB02L-050	4	0,050	500	43	KSW01 SYM	1 - 1,8
SB02L-060	4	0,060	600	47	KSW01 SYM	1 - 1,8
SB03L-060	4	0,097	600	63	KSW03 SYM	1,8 - 2,6
SB03L-070	5	0,117	700	67	KSW03 SYM	1,8 - 2,6
SB04L-060	4	0,127	600	83	KSW03 SYM	2,6 - 3,5
SB04L-080	5	0,180	800	108	KSW03 SYM	2,6 - 3,5
SB05L-060	4	0,162	600	98	KSW03 SYM	3,5 - 5
SB05L-080	5	0,230	800	117	KSW03 SYM	3,5 - 5
SB06L-080	5	0,250	800	120	KSW03 SYM	4,5 - 6
SB06L-100	5	0,320	1.000	138	KSW03 SYM	4,5 - 6
SB08L-080	5	0,300	800	240	KSW08 SYM	5,5 - 8,5
SB08L-100	5	0,380	1.000	275	KSW08 SYM	5,5 - 8,5
SB10L-080	5	0,360	800	245	KSW08 SYM	8 - 10
SB10L-100	5	0,460	1.000	299	KSW08 SYM	8 - 10
SB12L-100	5	0,510	1.000	309	KSW08 SYM	10 - 12
SB12L-120	6	0,620	1.200	399	KSW08 SYM	10 - 12

Lieferumfang: Sortierlöffel inkl. Zähne, Adapterrahmen für L-Lock



SB10L

Siebtrommel 5 - 14t**VMS**

Die neuartige Siebtrommel „Multiscreening“ hat zwei ineinanderliegende Trommelsiebe. Die Einstellung der Korngröße ist variabel und erfolgt hydraulisch von der Kabine aus - kein Aufwendiges Auswechseln von mechanischen Elementen.

Verfügbar ist die Siebtrommel für Bagger bis zu 35t Dienstgewicht.

- ▷ **Individuelles Einstellen der Siebweite** während des Siebvorgangs hydraulisch von der Fahrerkabine aus.
- ▷ Einstellungsreichweite von **25 mm bis zu 60 mm**.
- ▷ **Robuste Bauweise** durch Verwendung von Stahl HB400 beim Bau beider Siebtrommeln.
- ▷ **Hohe Siebleistung bei unterschiedlichen Materialien.**
- ▷ **Optional: Baggerzähne.**

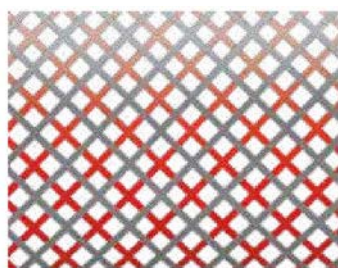
**Siebtrommel VMS**

Typ	Breite (mm)	Tiefe (mm)	Höhe ohne Adapter (mm)	Durchmesser Trommel (mm)	Gewicht ohne Adapter (mm)	Inhalt (Liter)	Dienstgewicht Bagger (t)
VMS7	800	1.200	930	650	372	180	5 - 7,5
VMS10	900	1.400	1.000	760	434	290	7,5 - 10
VMS14	1.000	1.550	1.120	870	640	420	10 - 14

Lieferumfang: Siebtrommel

Anforderungen Trägergerät

	VMS7 / VMS10	VMS14
Betriebsdruck:	max. 35 MPa (350 bar)	max. 35 MPa (350 bar)
empfohlene Literleistung:	min. 15 - max. 80 l/min	min. 30 - max. 150 l/min

Technische Zeichnungen

25 mm



Zwischenstellung



60 mm

Brecherlöffel

Cone Crusher

Der Cone Crusher für Bagger von 3t - 10t bietet eine einfache, effiziente und wirtschaftliche Lösung für die Aufbereitung bzw. das Recycling kleiner Volumen von Bauschutt und Abbruchmaterial zu verwendbarer Gesteinskörnung/Füllmaterial. Geeignet für den Anbau an Baggern, Baggerladern, Miniladern, Kompaktladern und Telehandlern.

- ▷ **Effektives Ausheben und Sortieren** durch die Schaufelöffnung.
- ▷ **Siebseitiger, rotierender Kegel in einer zylindrischen Trommel.**
- ▷ Brechflächen aus **Stahl und Hartmetall.**
- ▷ Einfach zu bedienen und **kompakt für kleine Baustellen.**



Brecherlöffel

Typ	Drehmoment (Nm)	Drehzahl (U/min)	Trommel- durchmesser (mm)	Länge (mm)	Eigengewicht (kg)	Dienstgewicht (t)
Cone Crusher	6.320 - 10.112	26 - 57	600	1.300	376	3 - 10

Lieferumfang: Brecherlöffel

unterschiedliche Anbauoptionen auf Anfrage

Anbauoptionen

Zwei-Bolzen-Aufhängung:



Anbaurahmen:



Mehrzweckgreifer mit Zylinder 1 - 6t

A02H / A04H / A06H

Neuer, robuster Mehrzweckgreifer für Bagger bis 6t Dienstgewicht. Besonders geeignet für den GaLaBau.

- ▷ **Produktives Arbeitswerkzeug** für das positionsgenaue Setzen von Natursteinen oder Verbringen von Verfüllmaterial – ohne Umrüstzeiten.
- ▷ Der Greifer ist durch seine raffinierte Kinematik und **verbesserte Schalenform** optimal einsetzbar zum Laden, Sortieren und Graben.
- ▷ Festanbau und flacher 360°-Drehmotor für **präzise Positionierung!**
- ▷ **Lange Lebensdauer** durch Verwendung von hochverschleißfestem und vergütetem Material der Härte 400HB (A02H: 500HB).
- ▷ **Auswechselbare Baggerzähne.**
- ▷ Integriertes Rückschlagventil garantiert **sicheres Halten** von Lasten.
- ▷ Optional: passendes Zubehör wie **anschraubbare Seitenwände** und **4-Punkt-Aufnahme.**



Mehrzweckgreifer A02H / A04H / A06H

Typ	Breite (mm)	Öffnung A (mm)	Höhe C max. (mm)	Inhalt (Liter)	Zähne (#)	Gewicht (kg)	Traglast* (kg)	Dienstgewicht (t)
A02H-30	300	780	730	35	3	135	1.000	1 - 2
A04H-40	386	1.233	769	70	3	198	1.500	2 - 4
A06H-45	450	1.340	824	100	5	220	2.000	4 - 6

*) die angegebene Traglast ist abhängig von der Beschaffenheit der Last (Oberfläche, Größe etc.)

Lieferumfang: Mehrzweckgreifer, geschraubte Baggerzähne, **KINSHOFER** Drehmotor und Rückschlagventil

KINSHOFER Drehmotor

Mit unbegrenztem Drehbereich und zwei Öldurchführungen. Überlastungsschutz durch Druckbegrenzungsventile.

Typ	Anschlussmass oben (Bohrungen/Ø-Lochbild) (mm)	Drehmoment (Nm)	Biegemoment max. (Nm)
A02H: KM 04 F140/150	10 x M 12 / Ø 150	850	3.000
A04H - A06H: KM 10 F214/180	6 x M 16 / Ø 180	1.000	12.000

Zubehör

Typ	Beschreibung
KM 691 2t	Adapterflansch für Eigenlösung – bis 2t
KM 690 2t	Aufnahme für Festanbau – bis 2t
KM 691 8t	Adapterflansch für Eigenlösung – bis 8t
KM 690 8t	Aufnahme für Festanbau – bis 8t
KSW01 rigid	Schraubadapter für "System L-Lock" KMS01L/KHS01L – bis 2t
KSW03 rigid	Schraubadapter für "System L-Lock" KMS03L/KHS03L – bis 6t
	Adapter für Schnellwechselsysteme anderer Hersteller oder andere Größen auf Anfrage
KM 980-2 2t-8t c	Magnetventil für zusätzlichen Ölkreislauf, bis 26 MPa, inkl. Montageteilen und Montage
KM 685 09E-A02-A09	anschraubbare Seitenwände für A04 bis A09
KM 685 05-D04-A04	4-Grip für D04/A04 (Traglast: 600 kg)
KM 685 05-D06/09-A06/09	4-Grip für D06/A06 (Traglast: 600 kg) und D09/A09 (Traglast: 900 kg)

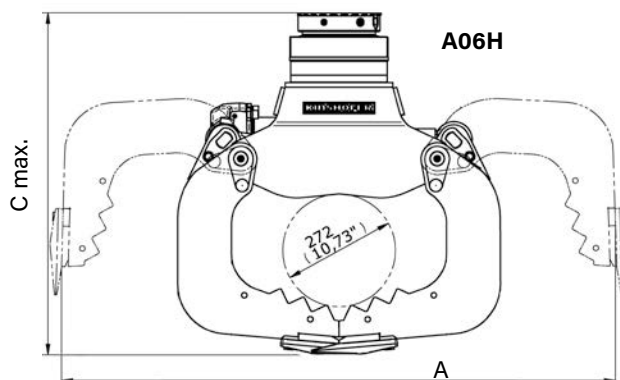
Anforderungen Trägergerät

	A02H	A04H / A06H
Betriebsdruck (Öffnen/Schließen):	max. 20 MPa (200 bar)	max. 25 MPa (250 bar)
empfohlene Literleistung (Öffnen/Schließen):	10 - 40 l/min	25 - max. 75 l/min
Betriebsdruck (Drehen):	max. 32 MPa (320 bar)	max. 32 MPa (320 bar)
empfohlene Literleistung (Drehen):	15 - 50 l/min	15 - max. 50 l/min

Technische Zeichnungen



optionale 4-Grip Ansteckvorrichtung, hier angebaut an einem A04H



Neuer, robuster Mehrzweckgreifer für Bagger von 6t bis 9t Dienstgewicht. Besonders geeignet für den GaLaBau.

- ▷ **Produktives Arbeitswerkzeug** für das positionsgenaue Setzen von Natursteinen oder Verbringen von Verfüllmaterial – ohne Umrüstzeiten.
- ▷ Der Greifer ist durch seine raffinierte Kinematik und **verbesserte Schalenform** optimal einsetzbar zum Laden, Sortieren und Graben.
- ▷ Festanbau und flacher 360°-Drehmotor für **präzise Positionierung** und **niedrige Bauhöhe!**
- ▷ **Lange Lebensdauer** durch Verwendung von hochverschleißfestem und vergütetem Material der Härte 400HB. **Auswechselbare Baggerzähne.**
- ▷ Optional: passendes Zubehör wie **anschraubbare Seitenwände** und **4-Punkt-Aufnahme.**



Anfrage? exc@kinshofer.com

Mehrzweckgreifer A09H

Typ	Baubreite (mm)	Öffnung A (mm)	Höhe C max. (mm)	Inhalt (Liter)	Zähne (#)	Gewicht (kg)	Traglast* (kg)
A09H-50	500	1.650	1.000	175	5	350	2.500

*) die angegebene Traglast ist abhängig von der Beschaffenheit der Last (Oberfläche, Größe etc.)

Lieferumfang: Mehrzweckgreifer, gesteckte Baggerzähne, **KINSHOFER** Drehmotor und Rückschlagventil

KINSHOFER Drehmotor

Mit unbegrenztem Drehbereich und zwei Öldurchführungen. Überlastungsschutz durch Druckbegrenzungsventile.

Typ	Anschlussmass oben (Bohrungen/Ø-Lochbild) (mm)	Drehmoment (Nm)	Biegemoment max. (Nm)
KM 15 F273/273	10 x M16 / Ø 273	2.000	50.000

Zubehör

Typ	Beschreibung
KM 691 8t	Adapterflansch für Eigenlösung – bis 8t
KM 690 8t	Aufnahme für Festanbau – bis 8t
OQ45/4 rigid	Schraubadapter für Aufnahme an Oilquick OQ45 – 5t bis 12t
KSW08 rigid	Schraubadapter für "System L-Lock" KMS08L/KHS08L – bis 12t
	Adapter für Schnellwechselsysteme anderer Hersteller oder andere Größen auf Anfrage erhältlich
KM 980-2 2t-8t c	Magnetventil für zusätzlichen Ölkreislauf, bis 26 MPa, inkl. Montageteilen und Montage
KM 685 09E-A02-A09	anschraubbare Seitenwände für A04 bis A09
KM 685 05-D06/09-A06/09	4-Grip für D06/A06 (Traglast: 600 kg) und D09/A09 (Traglast: 900 kg)

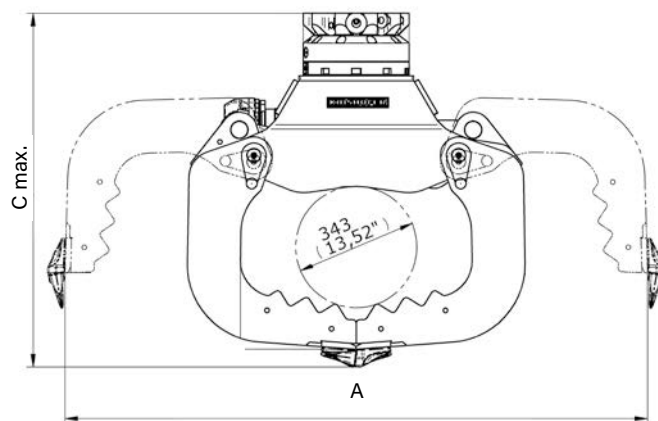
Anforderungen Trägergerät

Betriebsdruck (Öffnen/Schließen):	max. 32 MPa (320 bar)
empfohlene Literleistung (Öffnen/Schließen):	25 - max. 90 l/min
Betriebsdruck (Drehen):	max. 32 MPa (320 bar)
empfohlene Literleistung (Drehen):	20 - max. 50 l/min

Technische Zeichnungen



**optionale 4-Grip
Ansteckvorrichtung,
hier angebaut an einem A09H**



**Option: anschraubbare
Seitenwände**

Neue Mehrzweckgreifer mit dem wartungsarmen **HPXdrive** für Bagger bis 2t, 4t bzw. 6t Dienstgewicht. Besonders geeignet für den GaLaBau als produktives Arbeitswerkzeug sowohl für das positionsgenaue Setzen von Natursteinen als auch zum Verbringen von Verfüllmaterial.

- ▷ **HPXdrive** – das revolutionäre Antriebsprinzip! Erzeugung des Drehmoments über zwei Wellen mit gegenläufigen Helixgewinden, die über einen Kolben hydraulisch angetrieben werden. **Keine Hydraulikzylinder mehr!**
- ▷ **50% höhere Lebensdauer** des Antriebs durch geringe Wartung – alle beweglichen Teile laufen im Ölbad – und Unempfindlichkeit durch kompakte Bauweise. **Integriertes Rückschlagventil!**
- ▷ Der Greifer ist durch seine raffinierte Kinematik und **verbesserte Schalenform** optimal einsetzbar zum Laden, Sortieren und Graben.
- ▷ **Konstant hohe Schliesskraft** während des gesamten Greifvorgangs.
- ▷ Vielseitige Einsetzbarkeit durch **einfachen Schalenwechsel (ab A04HPX)**.
- ▷ Optional: Zubehör wie **anschraubbare Seitenwände** und **4-Punkt-Aufnahme**.
- ▷ **Auch als schnell verfügbares TO GO® Produkt erhältlich!**
TO GO® Programm: Bestellungen müssen als solche gekennzeichnet sein und den TO GO® Lieferkonditionen entsprechen!



Mehrzweckgreifer A02HPX / A04HPX / A06HPX

Typ	Breite	Öffnung A	Höhe C max.	Zähne	Inhalt	Gewicht	Traglast*	Dienstgewicht
	(mm)	(mm)	(mm)	(#)	(Liter)	(kg)	(kg)	(t)
A02HPX-30	300	888	466	3	21	90,5	1.000	1 - 2,7
A04HPX-40 TO GO®	386	1.043	822	3	70	270	1.500	2 - 4
A06HPX-45 TO GO®	450	1.344	982	5	145	340	2.000	4 - 6

*) die angegebene Traglast ist abhängig von der Beschaffenheit der Last (Oberfläche, Größe etc.)

Lieferumfang: Mehrzweckgreifer, **KINSHOFER** Drehmotor, gesteckte geschmiedete Baggerzähne, Rückschlagventil

KINSHOFER Drehmotor

Direktanbindung mit **HPXdrive**, keine Verbindungsschläuche. Unbegrenzter Drehbereich. Überlastungsschutz durch Druckbegrenzungsventile.

Typ	Anschlussmass oben (Bohrungen/Ø-Lochbild) (mm)	Drehmoment (Nm)	Biegemoment max. (Nm)
A02HPX: KM 04 F140/150	10 x M 12 / Ø 150	850	3.000
A04HPX - A06HPX: KM 10 F214/180	6 x M16 / Ø 180	1.000	12.000

Zubehör

Typ	Beschreibung
KM 691	Adapterflansch für Eigenlösung
KM 690	Aufnahme für Festanbau
KSW03 rigid	Schraubadapter für "System L-Lock" KMS03L/KHS03L – bis 6t
KM 980-2 2t-8t c	Adapter für Schnellwechselsysteme anderer Hersteller oder andere Größen auf Anfrage
KM 685 09E-A02-A09	Magnetventil für zusätzlichen Ölkreislauf, bis 26 MPa, inkl. Montageteilen und Montage
KM 685 05-D02-A02	anschraubbare Seitenwände für A04 bis A09
KM 685 05-D04-A04	4-Grip für D02/A02 (Traglast: 350 kg)
KM 685 05-D04-A04	4-Grip für D04/A04 (Traglast: 600 kg)
KM 685 05-D06/09-A06/09	4-Grip für D06/A06 (Traglast: 600 kg) und D09/A09 (Traglast: 900 kg)

Anforderungen Trägergerät

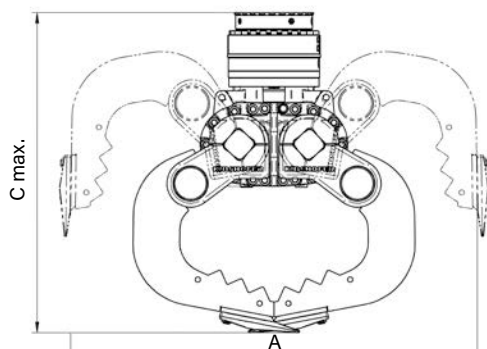
Betriebsdruck bei Literleistung (öffnen/schließen):

A02HPX: 21 MPa (210 bar) bei max. 40 l/min	A04HPX: 19 MPa (190 bar) bei max. 75 l/min	A06HPX: 26 MPa (260 bar) bei max. 75 l/min
	A04HPX: 19 - 32 MPa (190 - 320 bar) bei max. 40 l/min	A06HPX: 26 - 32 MPa (260 - 320 bar) bei max. 40 l/min

Betriebsdruck bei Literleistung (drehen):

A02HPX: 32 MPa (320 bar) bei 10 - 40 l/min	A04HPX: 32 MPa (320 bar) bei 15 - 50 l/min	A06HPX: 32 MPa (320 bar) bei 20 - 50 l/min
--	--	--

Technische Zeichnungen



A04HPX



optionale 4-Grip Ansteckvorrichtung, hier angebaut an einem A06HPX



Kostenlose
Garantieverlängerung
kinshofer.com/service

Neue Mehrzweckgreifer mit dem wartungsarmen **HPXdrive** für Bagger bis 9t Dienstgewicht. Besonders geeignet für den GaLaBau als produktives Arbeitswerkzeug sowohl für das positionsgenaue Setzen von Natursteinen als auch zum Verbringen von Verfüllmaterial.

- ▷ **HPXdrive** – das revolutionäre Antriebsprinzip! Erzeugung des Drehmoments über zwei Wellen mit gegenläufigen Helixgewinden, die über einen Kolben hydraulisch angetrieben werden. **Keine Hydraulikzylinder mehr!**
- ▷ **50% höhere Lebensdauer** des Antriebs durch geringe Wartung – alle beweglichen Teile laufen im Ölbad – und Unempfindlichkeit durch kompakte Bauweise. **Integriertes Rückschlagventil!**
- ▷ Der Greifer ist durch seine raffinierte Kinematik und **verbesserte Schalenform** optimal einsetzbar zum Laden, Sortieren und Graben.
- ▷ **Konstant hohe Schliesskraft** während des gesamten Greifvorgangs.
- ▷ Vielseitige Einsetzbarkeit durch **einfachen Schalenwechsel**.
- ▷ Optional: Zubehör wie **anschraubbare Seitenwände** und **4-Punkt-Aufnahme**.
- ▷ **Auch als schnell verfügbares TO GO® Produkt erhältlich!**
TO GO® Programm: Bestellungen müssen als solche gekennzeichnet sein und den TO GO® Lieferkonditionen entsprechen!



Mehrzweckgreifer A09HPX

Typ	Baubreite	Öffnung A	Höhe C max.	Zähne	Inhalt	Gewicht	Traglast*
	(mm)	(mm)	(mm)	(#)	(Liter)	(kg)	(kg)
A09HPX-50 TO GO®	500	1.545	1.087	5	210	407	2.500

*) die angegebene Traglast ist abhängig von der Beschaffenheit der Last (Oberfläche, Größe etc.)

Lieferumfang: Mehrzweckgreifer, **KINSHOFER** Drehmotor, gesteckte geschmiedete Baggerzähne, Rückschlagventil

KINSHOFER Drehmotor

Direktanbindung mit **HPXdrive**, keine Verbindungsschläuche mehr. Unbegrenzter Drehbereich. Überlastungsschutz durch Druckbegrenzungsventile.

Typ	Anschlussmass oben (Bohrungen/Ø-Lochbild)	Drehmoment	Biegemoment max.
	(mm)	(Nm)	(Nm)
KM 15 F273/273	10 x M16 / Ø 273	2.000	50.000

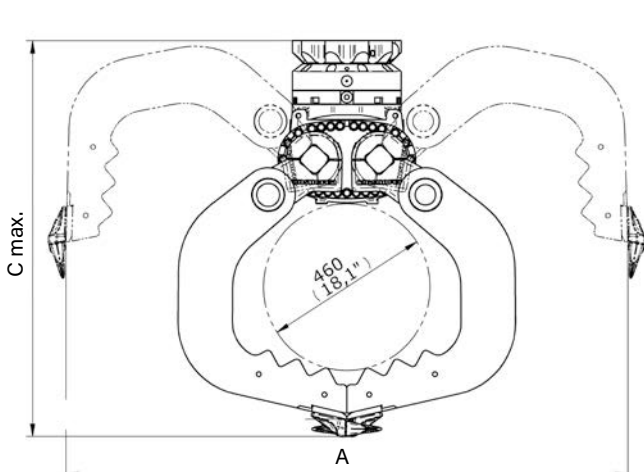
Zubehör

Typ	Beschreibung
KM 691 8t	Adapterflansch für Eigenlösung – bis 8t
KM 690 8t	Aufnahme für Festanbau – bis 8t
OQ45/4 rigid	Schraubadapter für Aufnahme an Oilquick OQ45 – 5t bis 12t
KSW08 rigid	Schraubadapter für "System L-Lock" KMS08L/KHS08L – bis 12t
	Adapter für Schnellwechselsysteme anderer Hersteller oder andere Größen auf Anfrage
KM 980-2 2t-8t c	Magnetventil für zusätzlichen Ölkreislauf, bis 26 MPa, inkl. Montageteilen und Montage
KM 685 09E-A02-A09	anschraubbare Seitenwände für A04 bis A09
KM 685 05-D06/09-A06/09	4-Grip für D06/A06 (Traglast: 600 kg) und D09/A09 (Traglast: 900 kg)

Anforderungen Trägergerät

Betriebsdruck bei Literleistung (öffnen/schließen):	Betriebsdruck bei Literleistung (drehen):
26 MPa (260 bar) bei max. 75 l/min	32 MPa (320 bar) bei 20 - 50 l/min
26 - 32 MPa (260 - 320 bar) bei max. 40 l/min	

Technische Zeichnungen



Kostenlose
Garantieverlängerung
kinshofer.com/service

Die Vorrichtung wird einfach unten an den Schalen aufgesteckt und schon greifen Sie präzise, sicher und ohne Beschädigungen Betonteile, Bordsteine, etc. Die 4-Grip wird einfach auf die Greiferschalen gesteckt und mit einem Klappspint gesichert. Die Greiferzähne müssen nicht entfernt werden, was die Montagezeit erheblich verkürzt.

Dank der raffinierten Kinematik können Sie damit nicht nur beim Schließen, sondern auch beim Öffnen des Greifers Materialien aufnehmen. So können Schachtringe schnell und einfach auf- und abgeladen werden ohne diese zu beschädigen!

- ▷ **Kostengünstige Lösung**, da es einfach nur ein Zubehörteil ist, das die Flexibilität Ihres Anbaugeräts erhöht.
- ▷ **Robuste Bauweise**.
- ▷ **Kunststoff-Anpressrollen** vermeiden Beschädigung des zu greifenden Materials.
- ▷ **Schnelle und einfache Montage und Demontage** vor Ort.
- ▷ **Geringes Zusatzgewicht**: nur 28 kg insgesamt.
- ▷ **Hohe Traglasten**:
 für A02HPX/D02HPX: 350 kg
 für A04H/A04HPX und D04H/D04HPX: 600 kg
 für A06H/A06HPX und D06H/D06HPX: 600 kg
 für A09H/A09HPX und D09H/D09HPX: 900 kg



Präzises Greifen sehr schmaler Gegenstände



Schonendes Greifen glatter Oberflächen



Sicheres Innengreifen ohne Umrüsten



Mit dem KM 932MB lassen sich Fahrbahnteiler und andere grossformatige Betonelemente bequem und wirtschaftlich bewegen – für Bagger bis zu 27t Dienstgewicht .

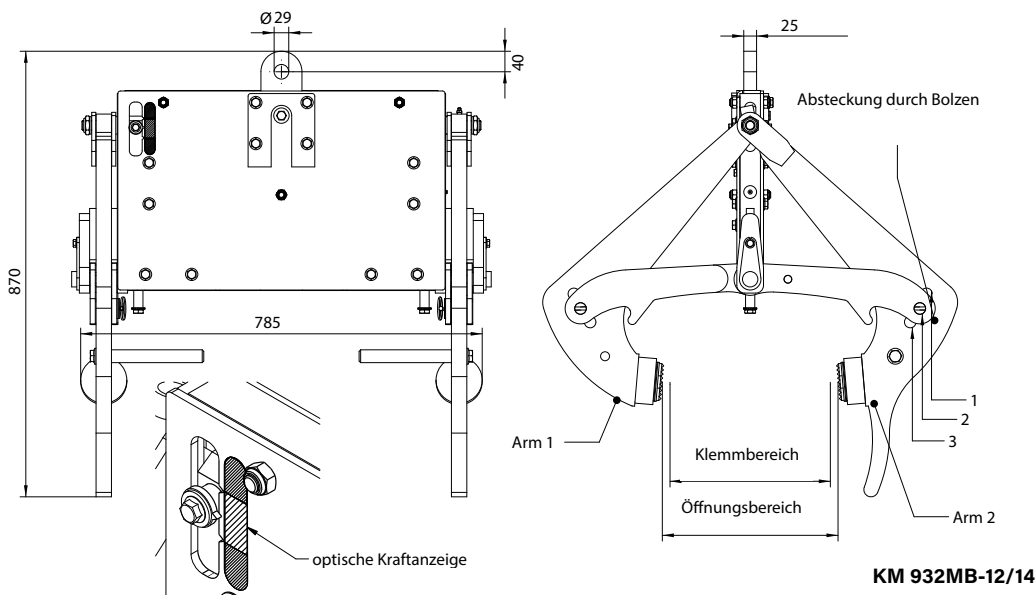
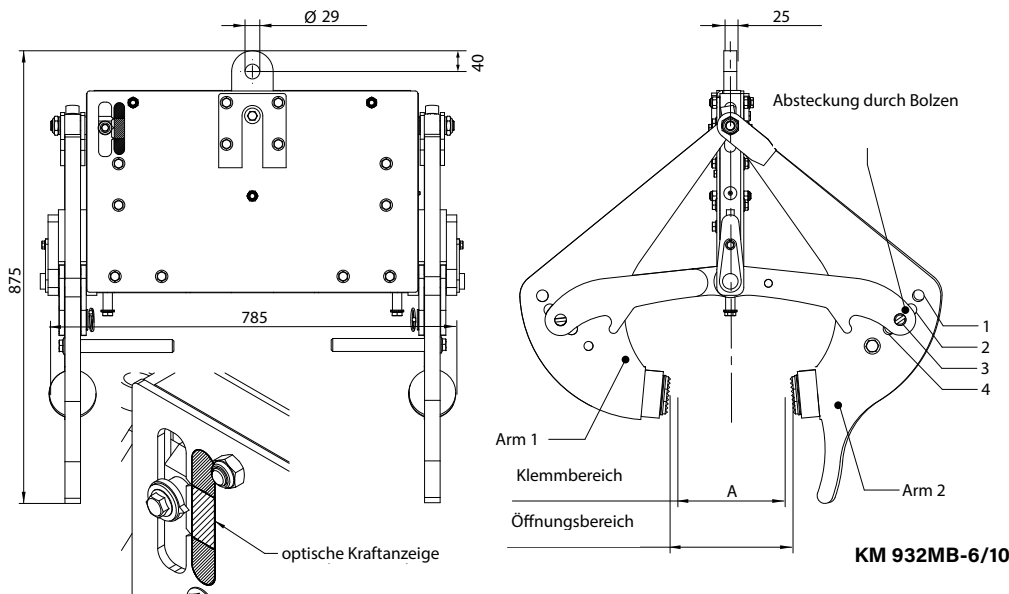
- ▷ **Effizienz:** die Lasten werden automatisch durch die Zugkinematik geklemmt. Nach dem Absetzen der Last wird durch das Aufsetzen des Greifarmträgers die Klemmung aufgehoben. Dies bedeutet eine erhebliche Zeitersparnis gegenüber der Handhabung mit Tragegurten.
- ▷ **Sicherheit:** die Last wird mit Greifbacken aus Diamant-Hartmetall festgehalten.
- ▷ **Vielseitigkeit:** durch den grossen Öffnungsbereich lassen sich die unterschiedlichsten Betonelemente versetzen.
- ▷ **Variabler Greifbereich:** Der Öffnungsbereich ist durch das Versetzen von vier Bolzen verstellbar.



Formteilgreifer KM 932MB

Typ	Greifbereich A (mm)	Baubreite E (mm)	Gewicht (kg)	Traglast (kg)	Dienstgewicht (t)
KM 932MB-6/10	115 – 305	760	162	6.580	< 27
KM 932MB-12/14	295 – 395	760	150	6.580	< 27

Technische Zeichnungen



Robuster Mehrzweckgreifer für Bagger bis 12t Dienstgewicht.

- ▷ **Produktives Arbeitswerkzeug** sowohl für das positionsgenaue Setzen von Natursteinen als auch zum Verbringen von Verfüllmaterial – ohne Umrüstzeiten.
- ▷ Der Greifer ist durch seine **raffinierte Kinematik** und Schalenform auch einsetzbar zum Laden, Sortieren, Graben und Abbrechen.
- ▷ Der Greifer benötigt drei Steuerkreise inkl. Löffelstielzylinder. Alternativ zum dritten Ölkreislauf kann die Funktion Greifen und Drehen durch ein **Magnetventil** umgeschaltet werden.
- ▷ **Lange Lebensdauer** durch Verwendung von Schneidkantenmaterial der Brinell-Härte 500HB.
- ▷ Festanbau und flachem 360°-Drehmotor für **präzise Positionierung** und **niedrige Bauhöhe!**



Mehrzweckgreifer A12H

Typ	Breite E (mm)	Öffnung A (mm)	Höhe C max. (mm)	Greifbereich D min. (Ø mm)	Inhalt (Liter)	Zähne (#)	Gewicht (kg)	Traglast (kg)	Schliess- kraft (kN)
A12H-60	600	1.870	1.350	605	260	5	550	3.000	30

Lieferumfang: Mehrzweckgreifer, gesteckte Baggerzähne, **KINSHOFER** Drehmotor, Rückschlagventil

KINSHOFER Drehmotor

Mit unbegrenztem Drehbereich und zwei Öldurchführungen. Überlastungsschutz durch Druckbegrenzungsventile.

Typ	Anschlussmass oben (Bohrungen/Ø-Lochbild) (mm)	Drehmoment (Nm)	Biegemoment max. (Nm)
KM 15 F273/273	10 x M16 / Ø 273	2.000	50.000

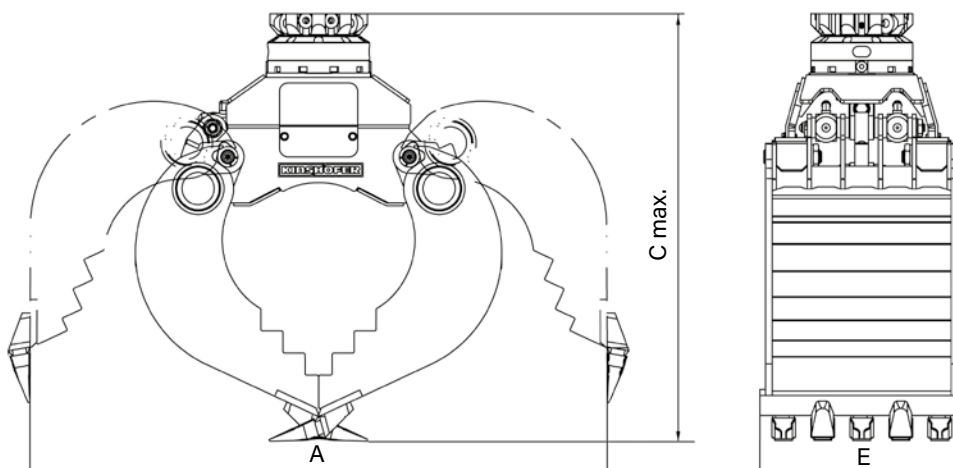
Zubehör

Typ	Beschreibung
KM 690 15t	Aufnahme für Festanbau bis 15t
OQ45/4 rigid	Schraubadapter für Aufnahme an passendem Oilquick OQ-Schnellwechsler bis 12t
KSW08 rigid	Schraubadapter für "System L-Lock" KMS08L/KHS08L - bis 12t
	Adapter für Schnellwechsel-Systeme anderer Hersteller oder andere Größen auf Anfrage erhältlich
KM 980-2 2t-8t c	Magnetventil für zusätzlichen Ölkreislauf, bis 26 MPa, inkl. Montageteilen und Montage

Anforderungen Trägergerät

Betriebsdruck (Öffnen/Schließen):	max. 32 MPa (320 bar)
empfohlene Literleistung (Öffnen/Schließen):	75 - max. 150 l/min
Anschlüsse Hydraulik (Greifen/Drehen):	G 3/4" / G 1/2"
Betriebsdruck (Drehen):	max. 35 MPa (350 bar)
empfohlene Literleistung (Drehen):	20 - max. 50 l/min

Technische Zeichnungen



Abbruch- und Sortiergreifer 1 - 6t

D02H / D04H / D06H

Die neuen Abbruch- und Sortiergreifer für Bagger von 1t bis 6t Dienstgewicht - DAS universelle Werkzeug für leichte Abbruch- und Sortierarbeiten aller Art.

- ▷ Inklusive **360°-Drehmotor** mit extrem **niedriger Bauhöhe**.
- ▷ **Lochrückwand** lässt Staub und Schotter durch, ohne dass sich grössere Teile verkeilen können.
- ▷ **Lange Lebensdauer**. Wechselschneidkanten (beidseitig verwendbar) aus Material der Härte 500HB.
- ▷ **Integriertes Rückschlagventil** für sicheres Halten von Lasten.
- ▷ **Hohe Schliesskraft** (D02: 20 kN bei 20 MPa / D04: 21,5 kN bei 25 MPa / D06: 21 kN bei 25 MPa) durch liegenden Zylinder.



Abbruch- und Sortiergreifer D02H / D04H / D06H

Typ	Baubreite (mm)	Öffnung A (mm)	Höhe C max. (mm)	Inhalt (Liter)	Traglast* (kg)	Gewicht (kg)	Dienstgewicht (t)
D02H-30	300	792	770	35	1.000	115	1 - 2
D04H-40	420	1212	747	60	1.500	200	2 - 4
D06H-45	470	1.345	817	90	2.000	227	4 - 6

*) die angegebene Traglast ist abhängig von der Beschaffenheit der Last (Oberfläche, Größe etc.)

Lieferumfang: Abbruch- und Sortiergreifer, **KINSHOFER** Drehmotor, Rückschlagventil, Wechselschneidkanten

KINSHOFER Drehmotor

Mit unbegrenztem Drehbereich und zwei Öldurchführungen. Überlastungsschutz durch Druckbegrenzungsventile.

Typ	Anschlussmass oben (Bohrungen/Ø-Lochbild) (mm)	Drehmoment (Nm)	Biegemoment max. (Nm)
D02H: KM 04 F140/150	10 x M 12 / Ø 150	850	3.000
D04H - D06H: KM 10 F214/180	6 x M 16 / Ø 180	1.000	12.000

Zubehör

Typ	Beschreibung
KM 691 2t	Adapterflansch für Eigenlösung – bis 2t
KM 690 2t	Aufnahme für Festanbau – bis 2t
KM 691 8t	Adapterflansch für Eigenlösung – bis 8t
KM 690 8t	Aufnahme für Festanbau – bis 8t
KSW01 rigid	Schraubadapter für "System L-Lock" KMS01L/KHS01L – bis 2t
KSW03 rigid	Schraubadapter für "System L-Lock" KMS03L/KHS03L – bis 6t
	Adapter für Schnellwechselsysteme anderer Hersteller oder andere Größen auf Anfrage
KM 980-2 2t-8t c	Magnetventil für zusätzlichen Ölkreislauf, bis 26 MPa, inkl. Montageteilen und Montage
KM 685 05-D04-A04	4-Grip für D04/A04 (Traglast: 600 kg)
KM 685 05-D06/09-A06/09	4-Grip für D06/A06 (Traglast: 600 kg) und D09/A09 (Traglast: 900 kg)

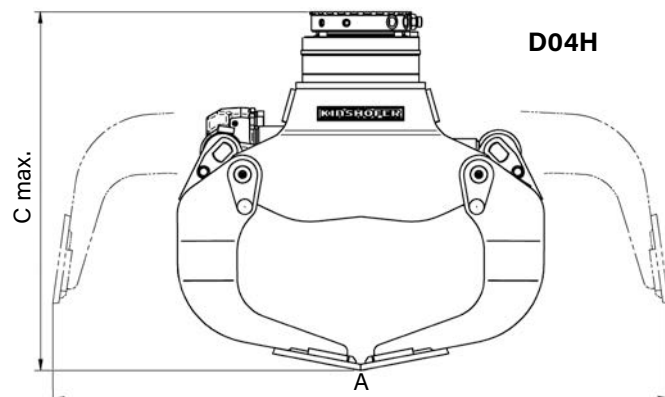
Anforderungen Trägergerät

	D02H	D04H	D06H
Betriebsdruck (Öffnen/Schließen):	max. 20 MPa (200 bar)	max. 25 MPa (250 bar)	max. 25 MPa (250 bar)
empfohlene Literleistung (Öffnen/Schließen):	10 - 40 l/min	25 - 75 l/min	25 - 75 l/min
Betriebsdruck (Drehen):	max. 32 MPa (320 bar)	max. 32 MPa (320 bar)	max. 32 MPa (320 bar)
empfohlene Literleistung (Drehen):	15 - 50 l/min	15 - max. 50 l/min	15 - max. 50 l/min

Technische Zeichnungen



optionale 4-Grip Ansteckvorrichtung, hier angebaut an einem D04H



Der neue, verbesserte Abbruch- und Sortiergreifer für Bagger von 6t bis 9t Dienstgewicht - DAS universelle Werkzeug für leichte Abbrucharbeiten und Sortierarbeiten aller Art.

- ▷ Neue **verbesserte Schalenform!**
- ▷ Inklusive flachem 15t-Drehmotor – **extrem niedrige Bauhöhe!**
- ▷ **Lochrückwand** lässt Staub und Schotter durch, ohne dass sich grössere Teile verkeilen können.
- ▷ **Lange Lebensdauer.** Wechselschneidkanten (beidseitig verwendbar) aus Material der Härte 500HB.
- ▷ **Integriertes Rückschlagventil** garantiert sicheres Halten von Lasten.
- ▷ **Hohe Schliesskraft** (24 kN bei 25 MPa) durch liegenden Zylinder.



Anfrage? exc@kinshofer.com

Abbruch- und Sortiergreifer D09H

Typ	Baubreite (mm)	Öffnung A (mm)	Höhe C max. (mm)	Füllinhalt (Liter)	Traglast* (kg)	Gewicht (kg)
D09H-50	520	1.665	973	165	2.500	355

*) die angegebene Traglast ist abhängig von der Beschaffenheit der Last (Oberfläche, Größe etc.)

Lieferumfang: Abbruch- und Sortiergreifer, **KINSHOFER** Drehmotor, Rückschlagventil, Wechselschneidkanten

KINSHOFER Drehmotor

Mit unbegrenztem Drehbereich und zwei Öldurchführungen. Überlastungsschutz durch Druckbegrenzungsventile.

Typ	Anschlussmass oben (Bohrungen/Ø-Lochbild) (mm)	Drehmoment (Nm)	Biegemoment max. (Nm)
KM 15 F273/273	10 x M16 / Ø 273	2.000	50.000

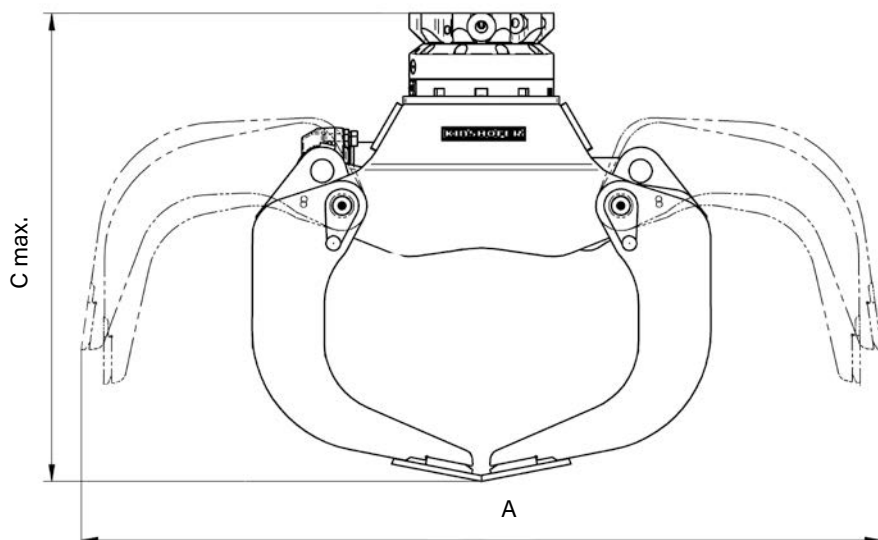
Zubehör

Typ	Beschreibung
KM 691 8t	Adapterflansch für Eigenlösung - bis 8t
KM 690 8t	Aufnahme für Festanbau - bis 8t
KSW08 rigid	Schraubadapter für "System L-Lock" KMS08L/KHS08L - bis 12t
	Adapter für Schnellwechselsysteme anderer Hersteller oder andere Größen auf Anfrage erhältlich
KM 980-2 2t-8t c	Magnetventil für zusätzlichen Ölkreislauf, bis 26 MPa, inkl. Montageteilen und Montage
KM 685 05-D06/09-A06/09	4-Grip für D06/A06 (Traglast: 600 kg) und D09/A09 (Traglast: 900 kg)

Anforderungen Trägergerät

Betriebsdruck (Öffnen/Schließen):	max. 32 MPa (320 bar)
empfohlene Literleistung (Öffnen/Schließen):	25 - 75 l/min
Betriebsdruck (Drehen):	max. 32 MPa (320 bar)
empfohlene Literleistung (Drehen):	20 - max. 50 l/min

Technische Zeichnungen



optionale 4-Grip Ansteckvorrichtung mit D09H

Abbruch- & Sortiergreifer mit **HPXdrive 1 - 6t** D02HPX / D04HPX / D06HPX

Abbruch- und Sortiergreifer mit dem wartungsarmen **HPXdrive** für Bagger bis 2t, 4t, bzw. 6t Dienstgewicht – das universelle Werkzeug für leichte Abbrucharbeiten und Sortierarbeiten aller Art.

- ▷ **HPXdrive** – das revolutionäre Antriebsprinzip! Erzeugung des Drehmoments über zwei Wellen mit gegenläufigen Helixgewinden, die über einen Kolben hydraulisch angetrieben werden. **Keine Hydraulikzylinder mehr!**
- ▷ **50% höhere Lebensdauer** des Antriebs durch geringe Wartung – alle beweglichen Teile laufen im Ölbad – und Unempfindlichkeit durch kompakte Bauweise.
- ▷ Neue **verbesserte Schalenform!** Lochrückwand lässt Staub und Schotter durch – ohne dass sich grobe Teile verkeilen können.
- ▷ Inklusive neuem, flachem 10t-Drehmotor – **niedrige Bauhöhe!**
- ▷ **Konstant hohe Schliesskraft** (D02: 14 kN @ 21 MPa / D04: 18 kN @ 25 MPa / D06: 18 kN @ 26 MPa) während des gesamten Greifvorgangs.
- ▷ Vielseitige Einsetzbarkeit durch **einfachen Schalenwechsel (ab D04HPX)**.
- ▷ **Wechselschneidkanten** (beidseitig verwendbar) aus 500HB.
- ▷ **Auch als schnell verfügbares TO GO® Produkt erhältlich!**
TO GO® Programm: Bestellungen müssen als solche gekennzeichnet sein und den TO GO® Lieferkonditionen entsprechen!



Anfrage? exc@kinshofer.com

Abbruch- und Sortiergreifer D02HPX / D04HPX / D06HPX

Typ	Baubreite (mm)	Öffnung A (mm)	Höhe C max. (mm)	Inhalt (Liter)	Gewicht (kg)	Traglast* (kg)	Dienstgewicht (t)
D02HPX-30	320	888	463	21	90,5	1.000	1 - 2,7
D04HPX-40 TO GO®	420	1.045	812	75	280	1.500	2 - 4
D06HPX-45 TO GO®	470	1.350	970	150	340	2.000	4 - 6

*) die angegebene Traglast ist abhängig von der Beschaffenheit der Last (Oberfläche, Größe etc.)

Lieferumfang: Abbruch- und Sortiergreifer, **KINSHOFER** Drehmotor, Rückschlagventil, Wechselschneidkanten

KINSHOFER Drehmotor

Direktanbindung mit **HPXdrive**, keine Verbindungsschläuche. Unbegrenzter Drehbereich. Überlastungsschutz durch Druckbegrenzungsventile.

Typ	Anschlussmass oben (Bohrungen/Ø-Lochbild) (mm)	Drehmoment (Nm)	Biegemoment max. (Nm)
D02HPX: KM 04 F140/150	10 x M 12 / Ø 150	850	3.000
D04HPX - D06HPX: KM 10 F214/180	6 x M16 / Ø 180	1.000	12.000

Zubehör

Typ	Beschreibung
KM 691	Adapterflansch für Eigenlösung
KM 690	Aufnahme für Festanbau
KSW03 rigid	Schraubadapter für "System L-Lock" KMS03L/KHS03L – bis 6t
	Adapter für Schnellwechselsysteme anderer Hersteller oder andere Größen auf Anfrage
KM 980-2 2t-8t c	Magnetventil für zusätzlichen Ölkreislauf, bis 26 MPa, inkl. Montageteilen und Montage
KM 685 05-D02-A02	4-Grip für D02/A02 (Traglast: 350 kg)
KM 685 05-D04-A04	4-Grip für D04/A04 (Traglast: 600 kg)
KM 685 05-D06/09-A06/09	4-Grip für D06/A06 (Traglast: 600 kg) und D09/A09 (Traglast: 900 kg)

Anforderungen Trägergerät

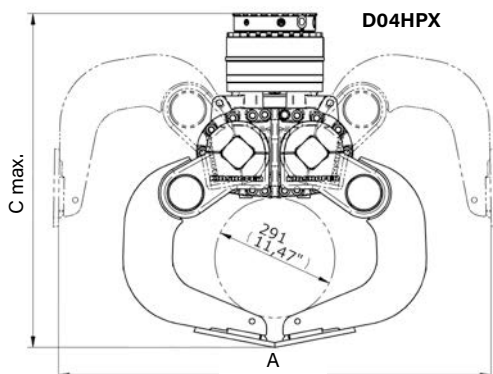
Betriebsdruck bei Literleistung (öffnen/schließen):

D02HPX: 21 MPa (210 bar) bei max. 40 l/min	D04HPX: 19 MPa (190 bar) bei max. 75 l/min	D06HPX: 26 MPa (260 bar) bei max. 75 l/min
	D04HPX: 19 - 32 MPa (190 - 320 bar) bei max. 40 l/min	D06HPX: 26 - 32 MPa (260 - 320 bar) bei max. 40 l/min

Betriebsdruck bei Literleistung (drehen):

D02HPX: 32 MPa (320 bar) bei 10 - 40 l/min	D04HPX: 32 MPa (320 bar) bei 15 - 50 l/min	D06HPX: 32 MPa (320 bar) bei 20 - 50 l/min
--	--	--

Technische Zeichnungen



optionaler 4-Grip hier am D04HPX



Kostenlose
Garantieverlängerung
kinshofer.com/service

Der neue Abbruch- und Sortiergreifer mit dem wartungsarmen **HPXdrive** für Bagger bis 9t Dienstgewicht – DAS universelle Werkzeug für leichte Abbrucharbeiten und Sortierarbeiten aller Art.

- ▷ **HPXdrive** – das revolutionäre Antriebsprinzip! Erzeugung des Drehmoments über zwei Wellen mit gegenläufigen Helixgewinden, die über einen Kolben hydraulisch angetrieben werden. **Keine Hydraulikzylinder mehr!**
- ▷ **50% höhere Lebensdauer** des Antriebs durch geringe Wartung – alle beweglichen Teile laufen im Ölbad – und Unempfindlichkeit durch kompakte Bauweise.
- ▷ Neue **verbesserte Schalenform!** Lochrückwand lässt Staub und Schotter durch – ohne dass sich grobe Teile verkeilen können.
- ▷ Inklusive flachem 15t-Drehmotor – extrem **niedrige Bauhöhe!**
- ▷ **Konstant hohe Schliesskraft** (15,3 kN bei 26 MPa) während des gesamten Greifvorgangs.
- ▷ Vielseitige Einsetzbarkeit durch **einfachen Schalenwechsel.**
- ▷ **Wechselschneidkanten** (beidseitig verwendbar) aus Material der Härte 500HB.
- ▷ Auch als **schnell verfügbares TO GO** Produkt erhältlich!
TO GO Programm: Bestellungen müssen als solche gekennzeichnet sein und den **TO GO** Lieferkonditionen entsprechen!



Anfrage? exc@kinshofer.com

Abbruch- und Sortiergreifer D09HPX

Typ	Baubreite (mm)	Öffnung A (mm)	Höhe C max. (mm)	Füllinhalt (Liter)	Gewicht (kg)	Traglast* (kg)
D09HPX-50 TO GO	520	1.545	1.061	220	415	2.500

*) die angegebene Traglast ist abhängig von der Beschaffenheit der Last (Oberfläche, Größe etc.)

Lieferumfang: Abbruch- und Sortiergreifer, **KINSHOFER** Drehmotor, Rückschlagventil, Wechselschneidkanten

KINSHOFER Drehmotor

Direktanbindung mit **HPXdrive**, keine Verbindungsschläuche mehr. Unbegrenzter Drehbereich. Überlastungsschutz durch Druckbegrenzungsventile.

Typ	Anschlussmass oben (Bohrungen/Ø-Lochbild) (mm)	Drehmoment (Nm)	Biegemoment max. (Nm)
KM 15 F273/273	10 x M16 / Ø 273	2.000	50.000

Zubehör

Typ	Beschreibung
KM 691 8t	Adapterflansch für Eigenlösung – bis 8t
KM 690 8t	Aufnahme für Festanbau – bis 8t
OQ45/4 rigid	Schraubadapter für Aufnahme an Oilquick OQ45 – 5t bis 12t
KSW08 rigid	Schraubadapter für "System L-Lock" KMS08L/KHS08L – bis 12t
	Adapter für Schnellwechselsysteme anderer Hersteller oder andere Größen auf Anfrage erhältlich
KM 980-2 2t-8t c	Magnetventil für zusätzlichen Ölkreislauf, bis 26 MPa, inkl. Montageteilen und Montage
KM 685 05-D06/09-A06/09	4-Grip für D06/A06 (Traglast: 600 kg) und D09/A09 (Traglast: 900 kg)

Anforderungen Trägergerät

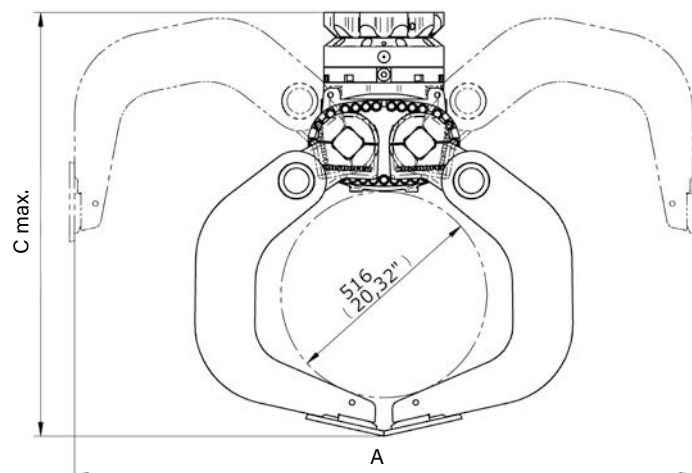
Betriebsdruck bei Literleistung (öffnen/schließen):

26 MPa (260 bar) bei max. 75 l/min
 26 - 32 MPa (260 - 320 bar) bei max. 40 l/min

Betriebsdruck bei Literleistung (drehen):

32 MPa (320 bar) bei 20 - 50 l/min

Technische Zeichnungen



optionale 4-Grip Ansteckvorrichtung mit D09HPX



Kostenlose
 Garantieverlängerung
kinshofer.com/service

Die Vorrichtung wird einfach unten an den Schalen aufgesteckt und schon greifen Sie präzise, sicher und ohne Beschädigungen Betonteile, Bordsteine, etc. Die 4-Grip wird einfach auf die Greiferschalen gesteckt und mit einem Klappspint gesichert. Die Greiferzähne müssen nicht entfernt werden, was die Montagezeit erheblich verkürzt.

Dank der raffinierten Kinematik können Sie damit nicht nur beim Schließen, sondern auch beim Öffnen des Greifers Materialien aufnehmen. So können Schachtringe schnell und einfach auf- und abgeladen werden ohne diese zu beschädigen!

- ▷ **Kostengünstige Lösung**, da es einfach nur ein Zubehörteil ist, das die Flexibilität Ihres Anbaugeräts erhöht.
- ▷ **Robuste Bauweise**.
- ▷ **Kunststoff-Anpressrollen** vermeiden Beschädigung des zu greifenden Materials.
- ▷ **Schnelle und einfache Montage und Demontage** vor Ort.
- ▷ **Geringes Zusatzgewicht**: nur 28 kg insgesamt.
- ▷ **Hohe Traglasten**:
 für A02HPX/D02HPX: 350 kg
 für A04H/A04HPX und D04H/D04HPX: 600 kg
 für A06H/A06HPX und D06H/D06HPX: 600 kg
 für A09H/A09HPX und D09H/D09HPX: 900 kg



Präzises Greifen sehr schmaler Gegenstände



Schonendes Greifen glatter Oberflächen



Sicheres Innengreifen ohne Umrüsten



Industriegreifer mit dem wartungsarmen **HPXdrive** für Bagger bis 6t, bzw. 9t Dienstgewicht – für den industriellen Umschlag-Einsatz mit verstärkter Schalengeometrie.

D09HPX-R

- ▷ **HPXdrive** – das revolutionäre Antriebsprinzip! Erzeugung des Drehmoments über zwei Wellen mit gegenläufigen Helixgewinden, die über einen Kolben hydraulisch angetrieben werden. **Keine Hydraulikzylinder mehr!**
- ▷ **50% höhere Lebensdauer** des Antriebs durch geringe Wartung – alle beweglichen Teile laufen im Ölbad – und Unempfindlichkeit durch kompakte Bauweise.
- ▷ Die Lochrückwand lässt Staub und Schotter durch, ohne dass sich grobe Teile verkeilen können.
- ▷ Präzise Positionierung dank 360°-Endlosdrehmotor und Festanbau!
- ▷ **Konstant hohe Schliesskraft** (D06: 22 kN bei 26 MPa / D09: 17 kN bei 26 MPa) während des gesamten Greifvorgangs.
- ▷ Vielseitige Einsetzbarkeit durch **einfachen Schalenwechsel**.
- ▷ **Wechselschneidkanten** (beidseitig verwendbar) aus 500HB.



Anfrage? exc@kinshofer.com

Abbruch- und Sortiergreifer D06HPX-R / D09HPX-R

Typ	Baubreite	Öffnung	Höhe	Inhalt	Gewicht	Traglast*	Dienstgewicht
	E (mm)	A (mm)	C max. (mm)				
D06HPX-R-50	520	1.135	835	100	300	2.000	4 - 6
D09HPX-R-60	620	1.400	969	150	315	2.500	6 - 9

*) die angegebene Traglast ist abhängig von der Beschaffenheit der Last (Oberfläche, Größe etc.)

Lieferumfang: Abbruch- und Sortiergreifer, **KINSHOFER** Drehmotor, Rückschlagventil, Wechselschneidkanten

KINSHOFER Drehmotor

Direktanbindung mit **HPXdrive**, keine Verbindungsschläuche mehr. Unbegrenzter Drehbereich. Überlastungsschutz durch Druckbegrenzungsventile.

Typ	Anschlussmass oben (Bohrungen/Ø-Lochbild) (mm)	Drehmoment (Nm)	Biegemoment max. (Nm)
KM 15 F273/273	10 x M16 / Ø 273	2.000	50.000

Zubehör

Typ	Beschreibung
KM 691 8t	Adapterflansch für Eigenlösung – bis 8t
KM 690 8t	Aufnahme für Festanbau – bis 8t
KSW03 rigid	Schraubadapter für "System L-Lock" KMS03L/KHS03L – bis 6t
KSW08 rigid	Schraubadapter für "System L-Lock" KMS08L/KHS08L – bis 12t
	Adapter für Schnellwechselsysteme anderer Hersteller oder andere Größen auf Anfrage
KM 980-2 2t-8t c	Magnetventil für zusätzlichen Ölkreislauf, bis 26 MPa, inkl. Montageteilen und Montage

Anforderungen Trägergerät

Betriebsdruck bei Literleistung (öffnen/schließen):

D06HPX-R: 26 MPa (260 bar) bei max. 75 l/min

D09HPX-R: 26 MPa (260 bar) bei max. 75 l/min

D06HPX-R: 26 - 32 MPa (260 - 320 bar) bei max. 40 l/min

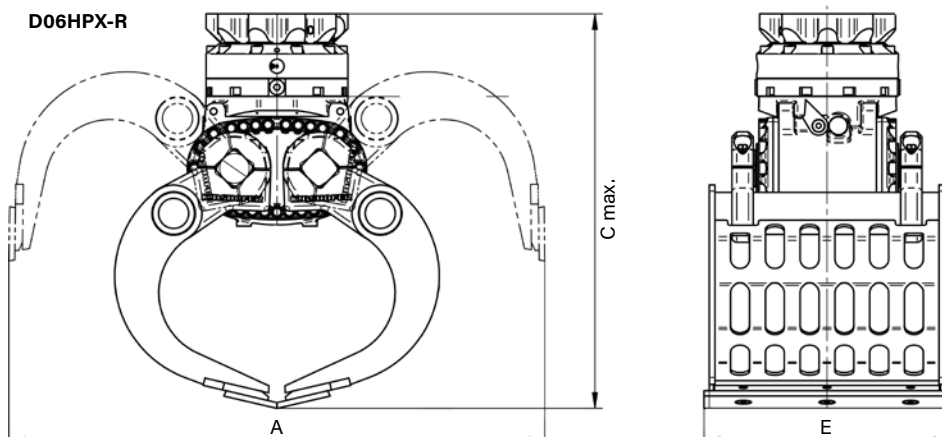
D09HPX-R: 26 - 32 MPa (260 - 320 bar) bei max. 40 l/min

Betriebsdruck bei Literleistung (drehen):

D06HPX-R: 32 MPa (320 bar) bei 20 - 50 l/min

D09HPX-R: 32 MPa (320 bar) bei 20 - 50 l/min

Technische Zeichnungen



Kostenlose
Garantieverlängerung
kinshofer.com/service

Robuste Universalgreifer für Bagger von 8t bis 12t Dienstgewicht. Bestens geeignet für den Abbruch und die Sortierung von Baumaterial und Abfällen aller Art.

- ▷ Inklusive flachem 15t-Drehmotor – **niedrige Bauhöhe!** Integriertes **Druckbegrenzungsventil** verhindert einen Überdruck.
- ▷ **Hohe Schliesskraft** (36 kN bei 32 MPa) dank zwei horizontalen Hydraulikzylindern, welche durch den Träger vollkommen geschützt sind.
- ▷ Die Endpositionen (Greifer offen) ist hydraulisch gedämpft, um die Zylinder beim Eintauchen in das Material nicht zu beschädigen.
- ▷ Die Lochrückwände des Greifers lassen Sand und Schotter durch, ohne dass sich größere Teile verkeilen können. Die langlebigen, austauschbaren und wendbaren Verschleisschneidkanten (500HB) ermöglichen ein Greifen mit den Kanten ohne größeren Kraftaufwand.



Anfrage? exc@kinshofer.com

Abbruch- und Sortiergreifer mit Lochrückwand D12H-P

Typ	Baubreite E (mm)	Öffnungs- weite A (mm)	Höhe C max. (mm)	Höhe C min. (mm)	Füllinhalt (Liter)	Gewicht (kg)	Traglast (kg)
D12H-P-60	600	1.550	1.125	980	225	470	3.000

Lieferumfang: Abbruch- und Sortiergreifer, **KINSHOFER** Drehmotor, Rückschlagventil, Wechselschneidkanten

KINSHOFER Drehmotor

Mit unbegrenztem Drehbereich und zwei Öldurchführungen. Überlastungsschutz durch Druckbegrenzungsventile.

Typ	Anschlussmass oben (Bohrungen/Ø-Lochbild) (mm)	Drehmoment (Nm)	Biegemoment max. (Nm)
KM 15 F273/273	10 x M16 / Ø 273	2.000	50.000

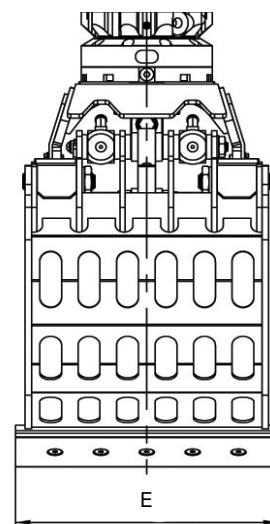
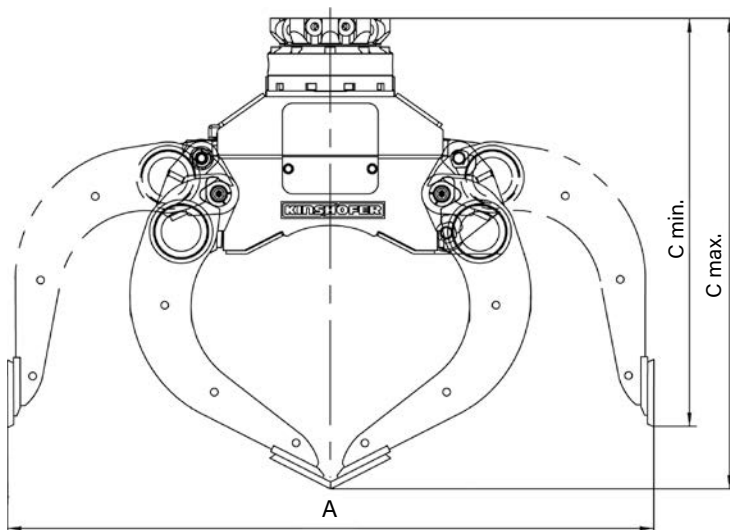
Zubehör

Typ	Beschreibung
KM 690 15t	Aufnahme für Festanbau bis 15t
OQ45/4 rigid	Schraubadapter für Aufnahme an passendem Oilquick OQ-Schnellwechsler bis 12t
KSW08 rigid	Schraubadapter für "System L-Lock" KMS08L/KHS08L – bis 12t
	Adapter für Schnellwechsel-Systeme anderer Hersteller oder andere Größen auf Anfrage erhältlich
KM 980-2 2t-8t c	Magnetventil für zusätzlichen Ölkreislauf, bis 26 MPa, inkl. Montageteilen und Montage

Anforderungen Trägergerät

Betriebsdruck (Öffnen/Schließen):	max. 32 MPa (320 bar)
empfohlene Literleistung (Öffnen/Schließen):	75 - max. 150 l/min
Anschlüsse Hydraulik (Greifen/Drehen):	G 3/4" / G 1/2"
Betriebsdruck (Drehen):	max. 20 MPa (200 bar)
empfohlene Literleistung (Drehen):	max. 60 l/min

Technische Zeichnungen



Anbaumöglichkeiten für hydraulische Anbaugeräte - Festanbau

KM 690 - Aufnahme für Festanbau



Typ	Dienstgewicht Bagger
KM 690 2t	bis 2t
KM 690 8t	bis 8t
KM 690 15t	bis 15t

KM 691 - Adapterflansch für Eigenlösung



Typ	Dienstgewicht Bagger
KM 691 2t	bis 2t
KM 691 8t	bis 8t

KSW rigid - Schraubadapter für Aufnahme an Schnellwechsler System L-Lock



Typ	passend für Schnellwechsler System L-Lock	Dienstgewicht Bagger
KSW01 rigid	KMS01L / KHS01L	bis 2t
KSW03 rigid	KMS03L / KHS03L	bis 6t
KSW08 rigid	KMS08L / KHS08L	bis 12t

S rigid - Schraubadapter für Aufnahme an Schnellwechsler System S-Lock



Typ	passend für Schnellwechsler System S-Lock	Dienstgewicht Bagger
S40 rigid	KMS40S / KHS40S	bis 6t
S45 rigid	KMS45S / KHS45S	bis 11t
S50 rigid	KMS50S / KHS50S	bis 11t

Anmerkung: Adapter für Schnellwechsel-Systeme anderer Hersteller oder andere Größen auf Anfrage

Anbaumöglichkeiten für hydraulische Anbaugeräte - Festanbau

OQ - Schraubadapter für Aufnahme an „Oilquick“ inkl. Verschlauchung



Typ	für Anbaugerät	Dienstgewicht Bagger
OQ40/2 rigid	Hämmer	1t - 5t
OQ40/4 rigid	Greifer, Zangen	1t - 5t
OQ45/2 rigid	Hämmer	5t - 12t
OQ45/4 rigid	Greifer, Zangen	5t - 12t
OQ45-5/2 rigid	Hämmer	5t - 12t
OQ45-5/3 rigid	Verdichter, Fräsen	5t - 12t
OQ45-5/4 rigid	Greifer, Zangen	5t - 12t
OQ60/2 rigid	Hämmer	8t - 15t
OQ60/4 rigid	Greifer, Zangen	8t - 15t
OQ60-5/2 rigid	Hämmer	8t - 15t
OQ60-5/3 rigid	Verdichter, Fräsen	8t - 15t
OQ60-5/4 rigid	Greifer, Zangen	8t - 15t

SW - Schraubadapter für Aufnahme an „Liebherr“



Typ	Dienstgewicht Bagger
SW33 rigid	8t - 18t
SW33 Likufix rigid*	8t - 18t

*inkl. Verschlauchung

CW - Schraubadapter für Aufnahme an „Verachtert“



Typ	Dienstgewicht Bagger
CW00 rigid	bis 1t
CW05 rigid	bis 3,5t
CW10 rigid	3,5t - 10,5t
CW20 rigid	7,5t - 15t
CW20S rigid**	7,5t - 15t

**schmale S-Version

Anmerkung: Adapter für Schnellwechsel-Systeme anderer Hersteller oder andere Größen auf Anfrage

Robuster Grabgreifer in kompakter Ausführung für Minibagger von 1t bis 2t Dienstgewicht.

- ▷ **Lange Lebensdauer** durch Verwendung von Schneidkantenmaterial der Brinell-Härte 500HB.
- ▷ **Geringer Verschleiss** durch grosszügig dimensionierte Lagerung.
- ▷ Maximale Ladehöhe durch **kompakte Bauweise**.
- ▷ Gute Grabeigenschaften durch **hohe Schliesskraft**.
- ▷ **Auch als schnell verfügbares TO GO® Produkt erhältlich!**
TO GO® Programm: Bestellungen müssen als solche gekennzeichnet sein und den **TO GO®** Lieferkonditionen entsprechen!



Anfrage? exc@kinshofer.com

Grabgreifer C02H

Typ	Baubreite E (mm)	Öffnungsweite A (mm)	Höhe C max. (mm)	Füllinhalt (Liter)	Anzahl Zähne	Gewicht (kg)	Traglast (kg)
C02H-25	250	725	750	25	3	92	1.000
C02H-30 TO GO®	300	725	750	30	3	99	1.000
C02H-40	400	725	750	45	4	112	1.000

Lieferumfang: Greifer, geschraubte Baggerzähne, **KINSHOFER** Drehmotor, Rückschlagventil und Schlauchschutz

KINSHOFER Drehmotor

Mit unbegrenztem Drehbereich und zwei Öldurchführungen. Überlastungsschutz durch Druckbegrenzungsventile.

Typ	Anschlussmass oben (Breite x Bolzen-Ø) (mm)	Drehmoment (Nm)	Biegemoment max. (Nm)
KM 04 F	84 x 30	850	3.000

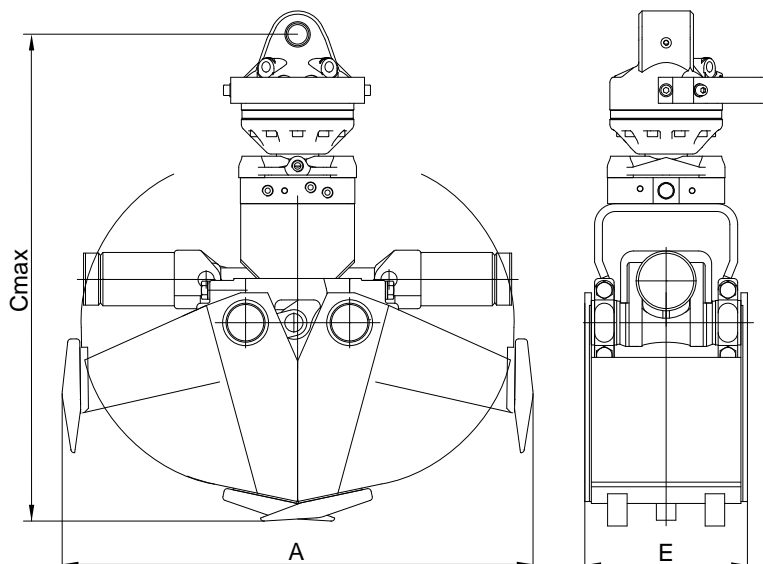
Zubehör

Typ	Beschreibung
KM 501 1t-8t	obere Aufhängung ohne Pendelbremse
KM 511 1t-8t	obere Aufhängung mit Pendelbremse
KM 510 1t-8t	Pendelbremse einzeln zur Aufrüstung der oberen Aufhängung KM 501 1t-8t
KSW01 cardanic	Greiferadapter für „System L-Lock“ KMS01L/KHS01L inkl. Kreuzgelenk exkl. Pendelbremse – bis 2t
KSW01 cardanic-P	Greiferadapter für „System L-Lock“ KMS01L/KHS01L inkl. Kreuzgelenk und Pendelbremse – bis 2t
	Adapter für Schnellwechselsysteme anderer Hersteller oder andere Größen sind auf Anfrage erhältlich
KM 680 1t-4t	Auswerfer

Anforderungen Trägergerät

Betriebsdruck (Öffnen/Schließen):	max. 20 MPa (200 bar)
empfohlene Literleistung (Öffnen/Schließen):	10 - max. 40 l/min
Betriebsdruck (Drehen):	max. 32 MPa (320 bar)
empfohlene Literleistung (Drehen):	15 - max. 50 l/min

Technische Zeichnungen



Robuster Grabgreifer in kompakter Ausführung für Minibagger von 2t bis 3,5t Dienstgewicht.

- ▷ **Lange Lebensdauer** durch Verwendung von Schneidkantenmaterial der Brinell-Härte 500HB.
- ▷ **Geringer Verschleiss** durch grosszügig dimensionierte Lagerung.
- ▷ Maximale Ladehöhe durch **kompakte Bauweise**.
- ▷ Gute Grabeigenschaften durch **hohe Schliesskraft**.
- ▷ **Auch als schnell verfügbares TO GO® Produkt erhältlich!**
TO GO® Programm: Bestellungen müssen als solche gekennzeichnet sein und den TO GO® Lieferkonditionen entsprechen!



Anfrage? exc@kinshofer.com

Grabgreifer C03H

Typ	Baubreite E (mm)	Öffnungsweite A (mm)	Höhe C max. (mm)	Füllinhalt (Liter)	Anzahl Zähne	Gewicht (kg)	Traglast (kg)
C03H-25	250	930	850	45	3	130	1.500
C03H-30	300	930	850	55	3	135	1.500
C03H-35	350	930	850	65	4	145	1.500
C03H-40 TO GO®	400	930	850	75	4	150	1.500
C03H-45	450	930	850	85	4	160	1.500
C03H-50	500	930	850	95	4	165	1.500

Lieferumfang: Greifer, geschraubte Baggerzähne, **KINSHOFER** Drehmotor, Zylinderschutz (ab Baubreite 350 mm), Rückschlagventil und Schlauchschutz

KINSHOFER Drehmotor

Mit unbegrenztem Drehbereich und zwei Öldurchführungen. Überlastungsschutz durch Druckbegrenzungsventile.

Typ	Anschlussmass oben (Breite x Bolzen-Ø) (mm)	Drehmoment (Nm)	Biegemoment max. (Nm)
KM 04 F	84 x 30	850	3.000

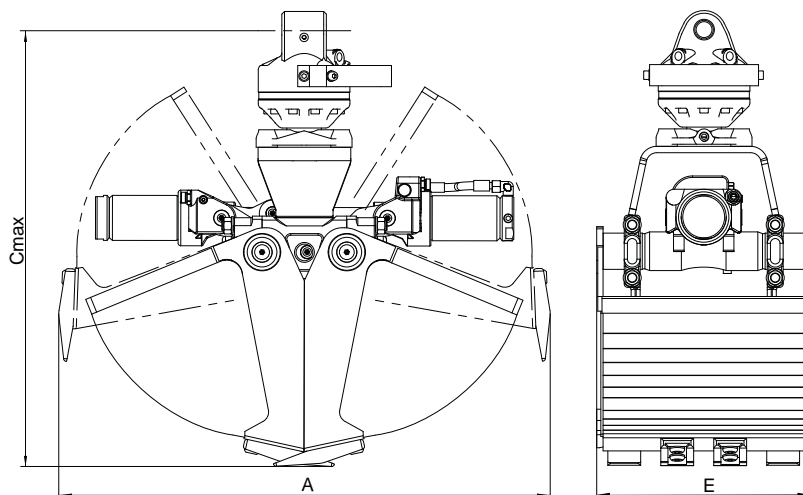
Zubehör

Typ	Beschreibung
KM 501 1t-8t	obere Aufhängung ohne Pendelbremse
KM 511 1t-8t	obere Aufhängung mit Pendelbremse
KM 510 1t-8t	Pendelbremse einzeln zur Aufrüstung der oberen Aufhängung KM 501 1t-8t
KSW03 cardanic	Greiferadapter für „System L-Lock“ KMS03L/KHS03L inkl. Kreuzgelenk exkl. Pendelbremse – bis 6t
KSW03 cardanic-P	Greiferadapter für „System L-Lock“ KMS03L/KHS03L inkl. Kreuzgelenk und Pendelbremse – bis 6t Adapter für Schnellwechselsysteme anderer Hersteller oder andere Größen sind auf Anfrage erhältlich
KM 680 1t-4t	Auswerfer

Anforderungen Trägergerät

Betriebsdruck (Öffnen/Schließen):	max. 26 MPa (260 bar)
empfohlene Literleistung (Öffnen/Schließen):	25 - max. 75 l/min
Betriebsdruck (Drehen):	max. 32 MPa (320 bar)
empfohlene Literleistung (Drehen):	15 - max. 50 l/min

Technische Zeichnungen



Robuster Grabgreifer in kompakter Ausführung für Mini- und Kompaktbagger von 3t bis 6t Dienstgewicht.

- ▷ **Lange Lebensdauer** durch Verwendung von Schneidkantenmaterial der Brinell-Härte 500HB.
- ▷ **Geringer Verschleiss** durch grosszügig dimensionierte Lagerung.
- ▷ Maximale Ladehöhe durch **kompakte Bauweise**.
- ▷ Gute Grabeigenschaften durch **hohe Schliesskraft** (21 kN bei 26 MPa Betriebsdruck; variiert je Baubreite).
- ▷ **Zylinderschutz** (ab Baubreite 350 mm).



Grabgreifer C05H

Typ	Baubreite E (mm)	Öffnungsweite A (mm)	Höhe C max. (mm)	Füllinhalt (Liter)	Anzahl Zähne	Gewicht (kg)	Traglast (kg)
C05H-25	250	1.090	930	70	3	140	2.000
C05H-30	300	1.090	930	85	3	150	2.000
C05H-35	350	1.090	930	100	4	160	2.000
C05H-40	400	1.090	930	115	4	165	2.000
C05H-45	450	1.090	930	130	4	170	2.000
C05H-50	500	1.090	930	140	4	180	2.000
C05H-60	600	880	825	115	5	175	2.000

Lieferumfang: Greifer, geschraubte Baggerzähne, **KINSHOFER** Drehmotor, Zylinderschutz (ab Breite 350 mm), Rückschlagventil und Schlauchschutz

KINSHOFER Drehmotor

Mit unbegrenztem Drehbereich und zwei Öldurchführungen. Überlastungsschutz durch Druckbegrenzungsventile.

Typ	Anschlussmass oben (Breite x Bolzen-Ø) (mm)	Drehmoment (Nm)	Biegemoment max. (Nm)
KM 04 F	84 x 30	850	3.000

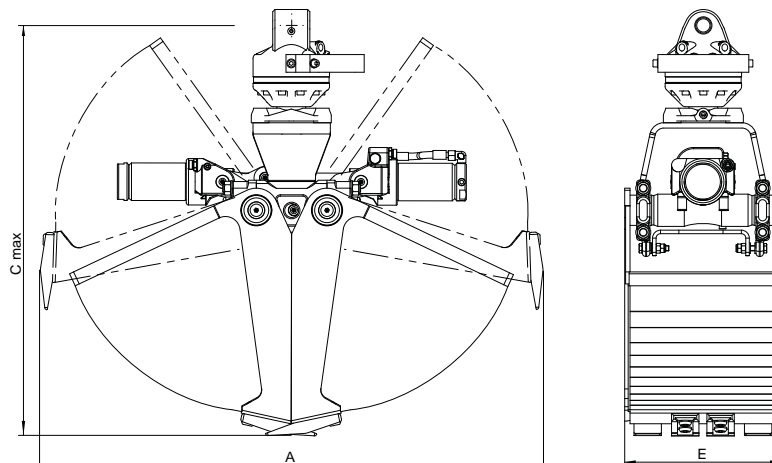
Zubehör

Typ	Beschreibung
KM 501 1t-8t	obere Aufhängung ohne Pendelbremse
KM 511 1t-8t	obere Aufhängung mit Pendelbremse
KM 510 1t-8t	Pendelbremse einzeln zur Aufrüstung der oberen Aufhängung KM 501 1t-8t
KSW03 cardanic	Greiferadapter für „System L-Lock“ KMS03L/KHS03L inkl. Kreuzgelenk exkl. Pendelbremse – bis 6t
KSW03 cardanic-P	Greiferadapter für „System L-Lock“ KMS03L/KHS03L inkl. Kreuzgelenk und Pendelbremse – bis 6t
	Adapter für Schnellwechselsysteme anderer Hersteller oder andere Größen auf Anfrage erhältlich
KM 680 5t-8t	Auswerfer

Anforderungen Trägergerät

Betriebsdruck (Öffnen/Schließen):	max. 26 MPa (260 bar)
empfohlene Literleistung (Öffnen/Schließen):	25 - max. 75 l/min
Betriebsdruck (Drehen):	max. 32 MPa (320 bar)
empfohlene Literleistung (Drehen):	15 - max. 50 l/min

Technische Zeichnungen



Robuster Grabgreifer für den Alltagsseinsatz für Bagger von 4t bis 9t Dienstgewicht.

- ▷ **Lange Lebensdauer** durch Verwendung von Schneidkantenmaterial der Brinell-Härte 500HB.
- ▷ **Geringer Verschleiss** durch grosszügig dimensionierte Lagerung.
- ▷ **Maximale Ladehöhe** durch kompakte Bauweise.
- ▷ **Gute Grabeigenschaften** durch hohe Schliesskraft (21 kN bei 26 MPa Betriebsdruck; variiert je Baubreite).



Anfrage? exc@kinshofer.com

Grabgreifer C08H

Typ	Baubreite E (mm)	Öffnungsweite A (ohne Zähne) (mm)	Höhe C max. (inkl. Zähne) (mm)	Füllinhalt (Liter)	Anzahl Zähne	Gewicht (kg)	Traglast (kg)
C08H-32	325	1.260	1.060	115	3	240	3.000
C08H-40	400	1.260	1.060	145	3	260	3.000
C08H-50	500	1.260	1.060	185	5	280	3.000
C08H-60	600	1.260	1.060	220	5	295	3.000
C08H-80	800	1.260	1.060	300	9	330	3.000

Lieferumfang: Greifer, geschraubte Baggerzähne, **KINSHOFER** Drehmotor, Rückschlagventil und Schlauchschutz

KINSHOFER Drehmotor

Mit unbegrenztem Drehbereich und zwei Öldurchführungen. Überlastungsschutz durch Druckbegrenzungsventile.

Typ	Anschlussmass oben (Breite x Bolzen-Ø) (mm)	Drehmoment (Nm)	Biegemoment max. (Nm)
KM 04 F140-30USE	84 x 30	1.000	8.500

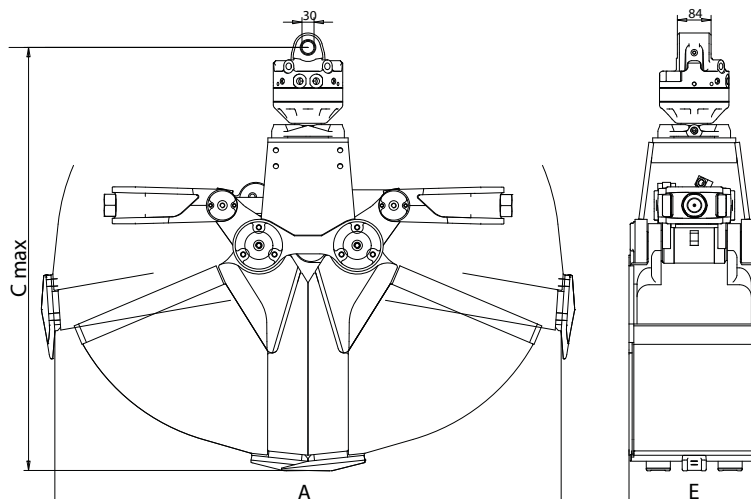
Zubehör

Typ	Beschreibung
KM 501 1t-8t	obere Aufhängung ohne Pendelbremse
KM 511 1t-8t	obere Aufhängung mit Pendelbremse
KM 510 1t-8t	Pendelbremse einzeln zur Aufrüstung der oberen Aufhängung KM 501 1t-8t
KSW03 cardanic	Greiferadapter für „System L-Lock“ KMS03L/KHS03L inkl. Kreuzgelenk exkl. Pendelbremse – bis 6t
KSW03 cardanic-P	Greiferadapter für „System L-Lock“ KMS03L/KHS03L inkl. Kreuzgelenk und Pendelbremse – bis 6t
KSW08 cardanic	Greiferadapter für „System L-Lock“ KMS08L/KHS08L inkl. Kreuzgelenk exkl. Pendelbremse – bis 12t
KSW08-1t-8t cardanic-P	Greiferadapter für „System L-Lock“ KMS08L/KHS08L inkl. Kreuzgelenk und Pendelbremse
KM 680 5t-8t	Adapter für Schnellwechselsysteme anderer Hersteller oder andere Größen auf Anfrage erhältlich
	Auswerfer

Anforderungen Trägergerät

Betriebsdruck (Öffnen/Schließen):	max. 32 MPa (320 bar)
empfohlene Literleistung (Öffnen/Schließen):	40 - max. 90 l/min
Betriebsdruck (Drehen):	max. 32 MPa (320 bar)
empfohlene Literleistung (Drehen):	15 - max. 50 l/min

Technische Zeichnungen



Universell einsetzbarer Grabgreifer mit dem wartungsarmen **HPXdrive** für Kompaktbagger von 3t bis 6t Dienstgewicht.

- ▷ **HPXdrive** – das revolutionäre Antriebsprinzip! Erzeugung des Drehmoments über zwei Wellen mit gegenläufigen Helixgewinden, die über einen Kolben hydraulisch angetrieben werden. **Keine Hydraulikzylinder mehr!**
- ▷ **50% höhere Lebensdauer** des Antriebs durch geringe Wartung – alle beweglichen Teile laufen im Ölbad – und Unempfindlichkeit durch kompakte Bauweise.
- ▷ **HPXdrive** – **Konstant hohe Schliesskraft** während des gesamten Greifvorgangs (25 kN bei 26 MPa interner Druck; variiert je Baubreite).
- ▷ Vielseitige Einsetzbarkeit durch einfachen **Schalenwechsel**.
- ▷ **Hohe Verschleissfestigkeit** der Schalen durch Verwendung von Schneidkantenmaterial der Brinell-Härte 500HB.
- ▷ Auch als schnell verfügbares **TO GO** Produkt erhältlich!
TO GO Programm: Bestellungen müssen als solche gekennzeichnet sein und den **TO GO** Lieferkonditionen entsprechen!



Grabgreifer C05HPX

Typ	Baubreite E (mm)	Öffnungsweite A (mm)	Höhe C max. (mm)	Füllinhalt (Liter)	Anzahl Zähne	Gewicht (kg)	Traglast (kg)
C05HPX-40 TO GO	400	1.110	880	115	4	270	3.000
C05HPX-45	450	1.110	880	130	4	285	3.000
C05HPX-50	500	1.110	880	140	4	290	3.000
C05HPX-60	600	1.110	880	170	6	305	3.000
C05HPX-80	800	1.110	880	230	6	330	3.000

Lieferumfang: Greifer, geschraubte Baggerzähne, **KINSHOFER** Drehmotor, Rückschlagventil und Schlauchschutz

Anmerkung: Wechselschalen für HPX auf Anfrage

KINSHOFER Drehmotor

Direktanbindung mit **HPXdrive**, keine Verbindungsschläuche mehr. Unbegrenzter Drehbereich. Überlastungsschutz durch Druckbegrenzungsventile

Typ	Anschlussmass oben (Breite x Bolzen-Ø) (mm)	Drehmoment (Nm)	Biegemoment max. (Nm)
KM 04 F140-30VE	84 x 30	850	3.000

Zubehör

Typ	Beschreibung
KM 501 1t-8t	obere Aufhängung ohne Pendelbremse
KM 511 1t-8t	obere Aufhängung mit Pendelbremse
KM 510 1t-8t	Pendelbremse einzeln zur Aufrüstung der oberen Aufhängung KM 501 1t-8t
KSW03 cardanic	Adapter für „System L-Lock“ KMS03L/KHS03L inkl. Kreuzgelenk exkl. Pendelbremse – bis 6t
KSW03 cardanic-P	Greiferadapter für „System L-Lock“ KMS03L/KHS03L inkl. Kreuzgelenk und Pendelbremse – bis 6t
KM 680 5t-8t	Auswerfer
KM 685 06E hook set 2	Anschweisshaken (2 Stk.)
KM 685 07E set	Verschleiss-Schneidkanten zum Schutz der Schneidkanten
KM 685 08 HPX-450E	Grabverlängerung für den Kanal- und Tiefbau – 450 mm (60 kg)

Anforderungen Trägergerät

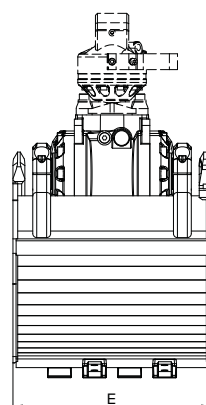
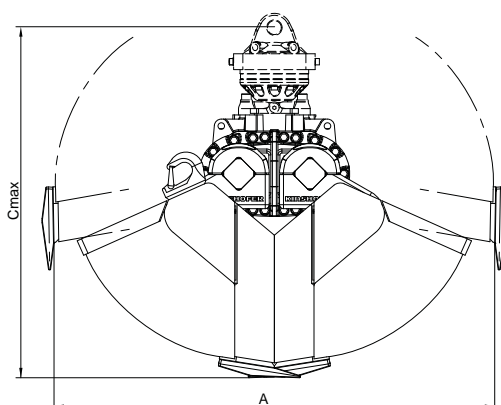
Betriebsdruck bei Literleistung (öffnen/schließen):

26 MPa (260 bar) bei max. 75 l/min
 26 - 32 MPa (260 - 320 bar) bei max. 40 l/min

Betriebsdruck bei Literleistung (drehen):

32 MPa (320 bar) bei 15 - max. 50 l/min

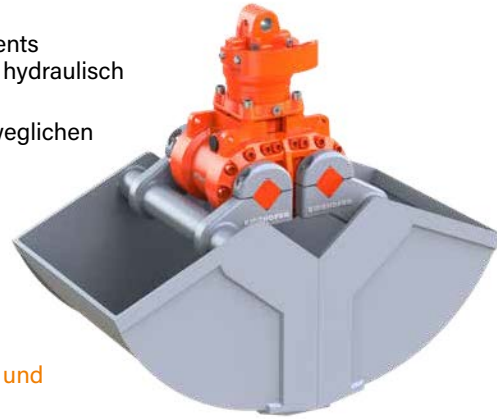
Technische Zeichnungen



Kostenlose
 Garantieverlängerung
kinshofer.com/service

Universell einsetzbarer Grabgreifer mit dem wartungsarmen **HPXdrive** für Kompaktbagger von 6t bis 9t Dienstgewicht.

- ▷ **HPXdrive** – das revolutionäre Antriebsprinzip! Erzeugung des Drehmoments über zwei Wellen mit gegenläufigen Helixgewinden, die über einen Kolben hydraulisch angetrieben werden. **Keine Hydraulikzylinder mehr!**
- ▷ **50% höhere Lebensdauer** des Antriebs durch geringe Wartung – alle beweglichen Teile laufen im Ölbad – und Unempfindlichkeit durch kompakte Bauweise.
- ▷ **HPXdrive** – **Konstant hohe Schliesskraft** während des gesamten Greifvorgangs (22 kN bei 26 MPa interner Druck; variiert je Baubreite).
- ▷ Vielseitige Einsetzbarkeit durch einfachen **Schalenwechsel**.
- ▷ **Hohe Verschleissfestigkeit** der Schalen durch Verwendung von Schneidkantenmaterial der Brinell-Härte 500HB.
- ▷ Auch als schnell verfügbares **TO GO** Produkt erhältlich!
TO GO Programm: Bestellungen müssen als solche gekennzeichnet sein und den **TO GO** Lieferkonditionen entsprechen!



Anfrage? exc@kinshofer.com

Grabgreifer C08HPX

Typ	Baubreite E (mm)	Öffnungsweite A (mm)	Höhe C max. (mm)	Füllinhalt (Liter)	Anzahl Zähne	Gewicht (kg)	Traglast (kg)
C08HPX-40	400	1.250	960	145	4	280	3.000
C08HPX-45	450	1.250	960	160	4	295	3.000
C08HPX-50	500	1.250	960	180	4	300	3.000
C08HPX-60 TO GO	600	1.250	960	220	6	320	3.000
C08HPX-80	800	1.250	960	300	6	340	3.000

Lieferumfang: Greifer, geschraubte Baggerzähne, **KINSHOFER** Drehmotor, Rückschlagventil und Schlauchschutz

Anmerkung: Wechselschalen für HPX auf Anfrage

KINSHOFER Drehmotor

Direktanbindung mit **HPXdrive**, keine Verbindungsschläuche mehr. Unbegrenzter Drehbereich. Überlastungsschutz durch Druckbegrenzungsventile

Typ	Anschlussmass oben (Breite x Bolzen-Ø) (mm)	Drehmoment (Nm)	Biegemoment max. (Nm)
KM 04 F140-30USE	84 x 30	1.000	8.500

Zubehör

Typ	Beschreibung
KM 501 1t-8t	obere Aufhängung ohne Pendelbremse
KM 511 1t-8t	obere Aufhängung mit Pendelbremse
KM 510 1t-8t	Pendelbremse einzeln zur Aufrüstung der oberen Aufhängung KM 501 1t-8t
KSW08 cardanic	Greiferadapter für „System L-Lock“ KMS08L/KHS08L inkl. Kreuzgelenk exkl. Pendelbremse – bis 12t
KSW08-1t-8t cardanic-P	Greiferadapter für „System L-Lock“ KMS08L/KHS08L inkl. Kreuzgelenk und Pendelbremse
	Adapter für Schnellwechselsysteme anderer Hersteller oder andere Größen auf Anfrage erhältlich
KM 680 5t-8t	Auswerfer
KM 685 06E hook set 2	Anschweisshaken (2 Stk.)
KM 685 07E set	Verschleiss-Schneidkanten zum Schutz der Schneidkanten
KM 685 08 HPX-450E	Grabverlängerung für den Kanal- und Tiefbau – 450 mm (60 kg)

Anforderungen Trägergerät

Betriebsdruck bei Literleistung (öffnen/schließen):

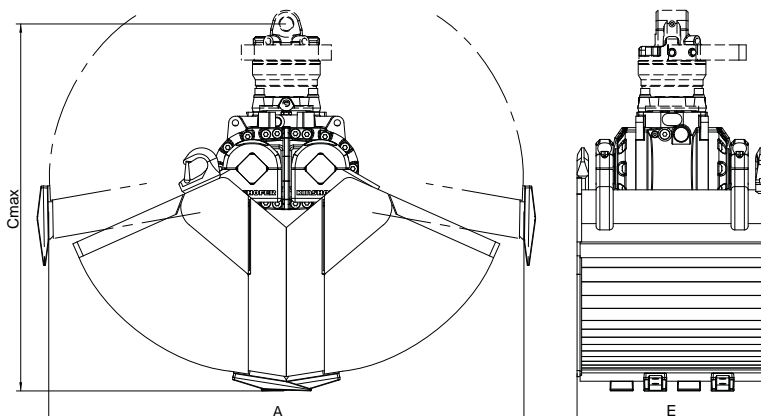
26 MPa (260 bar) bei max. 75 l/min

26 - 32 MPa (260 - 320 bar) bei max. 40 l/min

Betriebsdruck bei Literleistung (drehen):

32 MPa (320 bar) bei 15 - max. 50 l/min

Technische Zeichnungen



**Kostenlose
Garantieverlängerung**
kinshofer.com/service

Greifer mit stehendem Hydraulikzylinder für Erd- und Tiefbau für Bagger von 4t bis 9t Dienstgewicht - ideal für den Aushub von Fundamenten und Kabelschächten etc.

- ▷ **Lange Lebensdauer** durch Verwendung von Schneidkantenmaterial der Brinell-Härte 500HB.
- ▷ Sicherheit gegen Beschädigungen durch **geschützte** Anordnung des **Hydraulikzylinders** im Schubkasten, kurze Schlauchführung.
- ▷ **Geringer Verschleiss** durch grosszügig dimensionierte Lagerung.
- ▷ **Gute Grabeigenschaften** durch hohe Schliesskraft (21 kN bei 26 MPa Betriebsdruck; variiert je Baubreite).



-> Alternativ zum C08V kann der C08HPX mit Grabverlängerung verwendet werden

Grabgreifer C08V

Typ	Baubreite	Öffnungsweite	Höhe	Füllinhalt	Anzahl	Gewicht (kg)	Traglast (kg)
	E (mm)	A (mm)	C max. (mm)	(Liter)	Zähne		
C08V-32	325	1.260	1.290	115	3	305	3.000
C08V-40	400	1.260	1.290	145	3	325	3.000
C08V-50	500	1.260	1.290	185	5	345	3.000
C08V-60	600	1.260	1.290	220	5	365	3.000
C08V-80	800	1.260	1.290	300	9	400	3.000

Lieferumfang: Greifer, geschraubte Baggerzähne, **KINSHOFER** Drehmotor, Rückschlagventil und Schlauchschutz

KINSHOFER Drehmotor

Mit unbegrenztem Drehbereich und zwei Öldurchführungen. Überlastungsschutz durch Druckbegrenzungsventile.

Typ	Anschlussmass oben	Drehmoment	Biegemoment max.
	(Breite x Bolzen-Ø) (mm)		
KM 04 F140-30USE	84 x 30	1.000 (Nm)	8.500 (Nm)

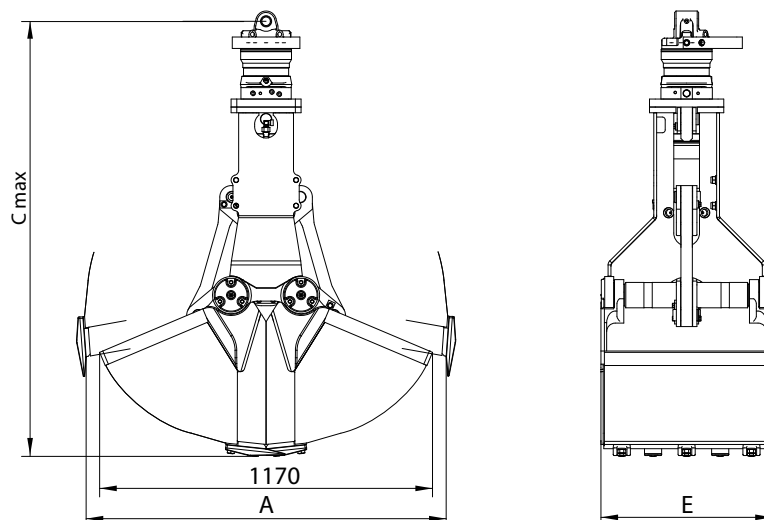
Zubehör

Typ	Beschreibung
KM 501 1t-8t	obere Aufhängung ohne Pendelbremse
KM 511 1t-8t	obere Aufhängung mit Pendelbremse
KM 510 1t-8t	Pendelbremse einzeln zur Aufrüstung der oberen Aufhängung KM 501 1t-8t
KSW03 cardanic	Greiferadapter für „System L-Lock“ KMS03L/KHS03L inkl. Kreuzgelenk exkl. Pendelbremse - bis 6t
KSW03 cardanic-P	Greiferadapter für „System L-Lock“ KMS03L/KHS03L inkl. Kreuzgelenk und Pendelbremse - bis 6t
KSW08 cardanic	Greiferadapter für „System L-Lock“ KMS08L/KHS08L inkl. Kreuzgelenk exkl. Pendelbremse - bis 12t
KSW08-1t-8t cardanic-P	Greiferadapter für „System L-Lock“ KMS08L/KHS08L inkl. Kreuzgelenk und Pendelbremse
KM 680 5t-8t	Adapter für Schnellwechselsysteme anderer Hersteller oder andere Größen auf Anfrage erhältlich
KM 680 5t-8t	Auswerfer

Anforderungen Trägergerät

Betriebsdruck (Öffnen/Schließen):	max. 32 MPa (320 bar)
empfohlene Literleistung (Öffnen/Schließen):	40 - max. 90 l/min
Betriebsdruck (Drehen):	max. 32 MPa (320 bar)
empfohlene Literleistung (Drehen):	15 - max. 50 l/min

Technische Zeichnungen



Die Robustheit, wie man sie von einem Baggergreifer erwartet. Dazu die Vielseitigkeit, die der Einsatz fordert. Das alles in einem Gerät! So schnell wie der Einsatz wechseln kann, sind auch die Anbauvarianten bei diesem Greifer gewechselt. Somit ist das Wechseln zwischen Erdbau, Gartenbau, Kanalbau, Forstarbeit usw. kein Problem.

- ▷ **Wirtschaftlichkeit:** nur die eigentlichen Schalen werden gewechselt; Austausch ist im Ein-Mann-Betrieb möglich.
- ▷ **Geschwindigkeit:** problemloses Wechseln durch das Lösen von zwei Verbindungsbolzen in rund 4 Minuten; keine Arbeiten an der Hydraulik notwendig.
- ▷ **Robuste Technik:** kompakte Bauform durch integriertes Drehwerk. Robuste Schalenlagerungen, die gleichzeitig den Wechselmechanismus beinhalten.



Greifer mit Wechseinrichtung gibt es für

- ▷ Bagger bis 8t: C08VE / T08VE / R08VE und weitere Schalen
- ▷ Bagger bis 12t: C12VE / T12VE / R12VE und weitere Schalen

Steingreiferzinken



Fundamentalschalen



Greifermodul



Brunnenschalen



Rohrgreiferschalen



Holzgreiferzinken



Bahnschwellenzinken



Heu- und Forstzinken



Start



Greifer mit geschlossenen Schalen absetzen.

0,58 min.



Wechselhilfen anbringen und Splint an den beiden Verbindungsbolzen lösen.

1,67 min.



Beide Verbindungsbolzen entfernen.

2,50 min.



Halteklauen hydraulisch lösen, über Wechselgarnitur positionieren und wieder schließen.

3,75 min.



Verbindungsbolzen wieder einbauen und mit den Splinten sichern.

4 min. fertig!



Die Wechselhilfe entfernen. Schon können Sie weiterarbeiten.

Grabgreifer mit Wechselschalen und stehendem Zylinder für Bagger von 4t bis 9t Dienstgewicht - Ideal für vielseitigen Einsatz im Erdbau, Gartenbau, Kanalbau, für Forstarbeit etc. durch schnelles Wechseln der Schalen. Die Schalen können in 4 Minuten gewechselt werden.

- ▷ **Kostengünstige Lösung**, da lediglich Schalen gewechselt werden müssen, Schalenträger, Hydraulik und Lagerungen bleiben unverändert.
- ▷ **Lange Lebensdauer** durch Verwendung von Schneidkantenmaterial der Brinell-Härte 500HB.
- ▷ **Geringer Verschleiss** durch grosszügig dimensionierte Lagerung.
- ▷ **Gute Grabeigenschaften** durch hohe Schliesskraft (26 kN bei 32 MPa Betriebsdruck; variiert je Baubreite).



Anfrage? exc@kinshofer.com

Grabgreifer C08VE

Typ	Baubreite E (mm)	Öffnung A (mm)	Höhe C max. (mm)	Höhe C min. (mm)	Füllinhalt (Liter)	Anzahl Zähne	Gewicht (kg)	Traglast (kg)
C08VE-32	325	1.330	1.520	1.380	115	3	330	3.000
C08VE-40	400	1.330	1.520	1.380	145	3	335	3.000
C08VE-50	500	1.330	1.520	1.380	185	5	345	3.000
C08VE-60	600	1.330	1.520	1.380	220	5	355	3.000
C08VE-80	800	1.330	1.520	1.380	300	9	390	3.000

Lieferumfang: Greifer, geschraubte Baggerzähne, **KINSHOFER** Drehmotor mit Schlauchschutz, Schalenwechselhilfe und Rückschlagventil

Wechselschalen C08VE-S

Typ	Baubreite E (mm)	Füllinhalt (Liter)	Anzahl Zähne	Gewicht (kg)	Traglast (kg)
C08VE-32S	325	115	3	130	3.000
C08VE-40S	400	145	3	135	3.000
C08VE-50S	500	185	5	145	3.000
C08VE-60S	600	220	5	155	3.000
C08VE-80S	800	300	9	190	3.000

Anmerkung: Wechselschalen sind austauschbar. Auch Sonderformen lieferbar

KINSHOFER Drehmotor

Mit unbegrenztem Drehbereich und zwei Öldurchführungen. Überlastungsschutz durch Druckbegrenzungsventile.

Typ	Anschlussmass oben (Breite x Bolzen-Ø) (mm)	Drehmoment (Nm)	Biegemoment max. (Nm)
KM 04 F140-30USE	84 x 30	1.000	8.500

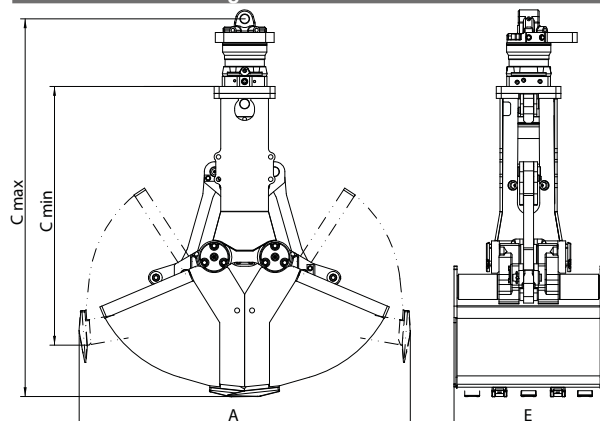
Zubehör

Typ	Beschreibung
KM 501 1t-8t	obere Aufhängung ohne Pendelbremse
KM 511 1t-8t	obere Aufhängung mit Pendelbremse
KM 510 1t-8t	Pendelbremse einzeln zur Aufrüstung der oberen Aufhängung KM 501 1t-8t
KSW03 cardanic	Greiferadapter für „System L-Lock“ KMS03L/KHS03L inkl. Kreuzgelenk exkl. Pendelbremse – bis 6t
KSW03 cardanic-P	Greiferadapter für „System L-Lock“ KMS03L/KHS03L inkl. Kreuzgelenk und Pendelbremse – bis 6t
KSW08 cardanic	Greiferadapter für „System L-Lock“ KMS08L/KHS08L inkl. Kreuzgelenk exkl. Pendelbremse – bis 12t
KSW08-1t-8t cardanic-P	Greiferadapter für „System L-Lock“ KMS08L/KHS08L inkl. Kreuzgelenk und Pendelbremse
	Adapter für Schnellwechselsysteme anderer Hersteller oder andere Größen auf Anfrage
KM 680 5t-8t	Auswerfer

Anforderungen Trägergerät

Betriebsdruck (Öffnen/Schließen):	max. 32 MPa (320 bar)
empfohlene Literleistung (Öffnen/Schließen):	40 - max. 90 l/min
Betriebsdruck (Drehen):	max. 32 MPa (320 bar)
empfohlene Literleistung (Drehen):	15 - max. 50 l/min

Technische Zeichnungen



Robuster Grabgreifer für Bagger von 6t bis 10t Dienstgewicht.

- ▷ **Lange Lebensdauer** durch Verwendung von Schneidkantenmaterial der Brinell-Härte 500HB.
- ▷ **Geringer Verschleiss** durch grosszügig dimensionierte Lagerung.
- ▷ **Maximale Ladehöhe** durch kompakte Bauweise.
- ▷ **Gute Grabeigenschaften** durch hohe Schliesskraft (37 kN bei 32 MPa Betriebsdruck; variiert je Baubreite).



Grabgreifer C10H

Typ	Baubreite E (mm)	Öffnungsweite A (ohne Zähne) (mm)	Höhe C max. (inkl. Zähne)(mm)	Füllinhalt (Liter)	Anzahl Zähne	Gewicht (kg)	Traglast (kg)
C10H-40	400	1.425	1.150	170	3	285	3.000
C10H-50	500	1.425	1.150	220	5	305	3.000
C10H-65	650	1.425	1.150	290	5	320	3.000
C10H-80	800	1.425	1.150	355	9	345	3.000
C10H-100	1.000	1.425	1.150	450	9	375	3.000
C10H-120	1.200	1.425	1.150	540	9	400	3.000

Lieferumfang: Greifer, geschraubte Baggerzähne, **KINSHOFER** Drehmotor, Rückschlagventil und Schlauchschutz

KINSHOFER Drehmotor

Mit unbegrenztem Drehbereich und zwei Öldurchführungen. Überlastungsschutz durch Druckbegrenzungsventile.

Typ	Anschlussmass oben (Breite x Bolzen-Ø) (mm)	Drehmoment (Nm)	Biegemoment max. (Nm)
KM 06 F140-40	84 x 40	1.000	8.500

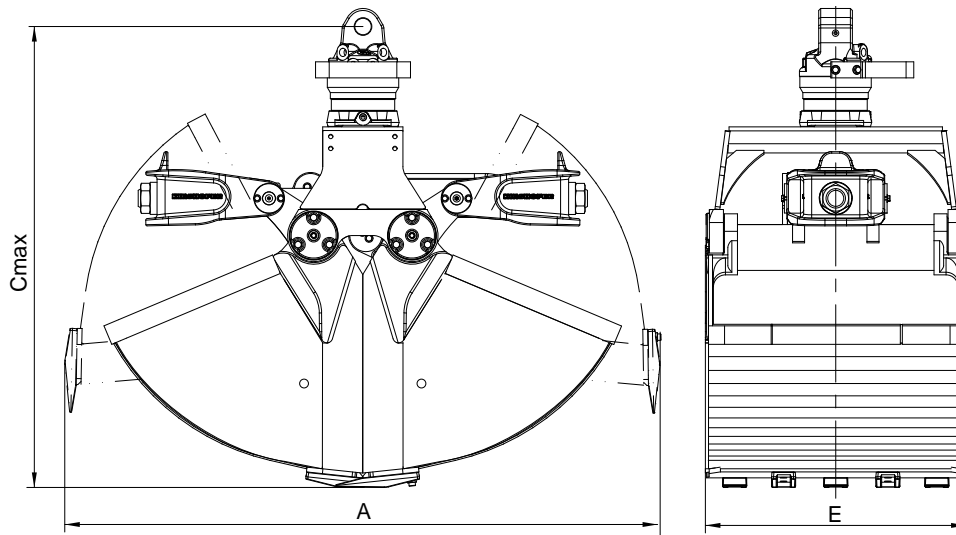
Zubehör

Typ	Beschreibung
KM 501 6t-12t	obere Aufhängung ohne Pendelbremse
KM 511 6t-12t	obere Aufhängung mit Pendelbremse
KM 510 6t-12t	Pendelbremse einzeln zur Aufrüstung der oberen Aufhängung KM 501 6t-12t
KSW08 cardanic	Greiferadapter für „System L-Lock“ KMS08L/KHS08L inkl. Kreuzgelenk exkl. Pendelbremse - bis 12t
KSW08-6t-12t cardanic-P	Greiferadapter für „System L-Lock“ KMS08L/KHS08L inkl. Kreuzgelenk und Pendelbremse Adapter für Schnellwechselsysteme anderer Hersteller oder andere Größen auf Anfrage erhältlich
KM 680 9t-12t	Auswerfer

Anforderungen Trägergerät

Betriebsdruck (Öffnen/Schließen):	max. 32 MPa (320 bar)
empfohlene Literleistung (Öffnen/Schließen):	40 - max. 120 l/min
Betriebsdruck (Drehen):	max. 32 MPa (320 bar)
empfohlene Literleistung (Drehen):	15 - max. 50 l/min

Technische Zeichnungen



Die Robustheit, wie man sie von einem Baggergreifer erwartet. Dazu die Vielseitigkeit, die der Einsatz fordert. Das alles in einem Gerät! So schnell wie der Einsatz wechseln kann, sind auch die Anbauvarianten bei diesem Greifer gewechselt. Somit ist das Wechseln zwischen Erdbau, Gartenbau, Kanalbau, Forstarbeit usw. kein Problem.

- ▷ **Wirtschaftlichkeit:** nur die eigentlichen Schalen werden gewechselt; Austausch ist im Ein-Mann-Betrieb möglich.
- ▷ **Geschwindigkeit:** problemloses Wechseln durch das Lösen von zwei Verbindungsbolzen in rund 4 Minuten; keine Arbeiten an der Hydraulik notwendig.
- ▷ **Robuste Technik:** kompakte Bauform durch integriertes Drehwerk. Robuste Schalenlagerungen, die gleichzeitig den Wechselmechanismus beinhalten.



Greifer mit Wechseinrichtung gibt es für

- ▷ Bagger bis 8t: C08VE / T08VE / R08VE und weitere Schalen
- ▷ Bagger bis 12t: C12VE / T12VE / R12VE und weitere Schalen

Steingreiferzinken



Fundamentalschalen



Greifermodul



Brunnenschalen



Rohrgreiferschalen



Holzgreiferzinken



Bahnschwellenzinken



Heu- und Forstzinken



Start



Greifer mit geschlossenen Schalen absetzen.

0,58 min.



Wechselhilfen anbringen und Splint an den beiden Verbindungsbolzen lösen.

1,67 min.



Beide Verbindungsbolzen entfernen.

2,50 min.



Halteklauen hydraulisch lösen, über Wechselgarnitur positionieren und wieder schließen.

3,75 min.



Verbindungsbolzen wieder einbauen und mit den Splinten sichern.

4 min. fertig!



Die Wechselhilfe entfernen. Schon können Sie weiterarbeiten.

Grabgreifer mit Wechselschalen und stehenden Zylindern für Bagger von 9t bis 12t Dienstgewicht - ideal für vielseitigen Einsatz im Erdbau, Gartenbau, Kanalbau, für Forstarbeit etc. durch schnelles Wechseln der Schalen:
Die Schalen können in 4 Minuten gewechselt werden.

- ▷ **Kostengünstige Lösung**, da lediglich Schalen gewechselt werden, Schalenträger, Hydraulik und Lagerungen bleiben unverändert.
- ▷ **Lange Lebensdauer** durch Verwendung von Schneidkantenmaterial der Brinell-Härte 500HB.
- ▷ **Geringer Verschleiss** durch grosszügig dimensionierte spezialbeschichtete Stahllagerung.
- ▷ **Gute Grabeigenschaften** durch hohe Schliesskraft (39 kN bei 32 MPa Betriebsdruck; variiert je Baubreite).



Anfrage? exc@kinshofer.com

Grabgreifer C12VE

Typ	Baubreite E (mm)	Öffnungsweite A (mm)	Höhe C max.(mm)	Länge F (mm)	Füllinhalt (Liter)	Anzahl Zähne	Gewicht (kg)	Traglast (kg)
C12VE-32	325	1.645	1.570	1.350	125	3	475	4.500
C12VE-40	400	1.645	1.570	1.350	160	3	485	4.500
C12VE-50	500	1.645	1.570	1.350	200	5	500	4.500
C12VE-60	600	1.645	1.570	1.350	245	5	515	4.500
C12VE-70	700	1.645	1.570	1.350	285	7	525	4.500
C12VE-80	800	1.645	1.570	1.350	330	9	535	4.500

Lieferumfang: Greifer, geschraubte Baggerzähne, **KINSHOFER** Drehmotor mit Schlauchschutz, 2 Anschweissösen, Schalenwechselhilfe und Rückschlagventil

KINSHOFER Drehmotor

Mit unbegrenztem Drehbereich und zwei Öldurchführungen. Überlastungsschutz durch Druckbegrenzungsventile.

Typ	Anschlussmass oben (Breite x Bolzen-Ø) (mm)	Drehmoment (Nm)	Biegemoment max. (Nm)
KM 10 F275-50	110 x 50	2.000	14.000

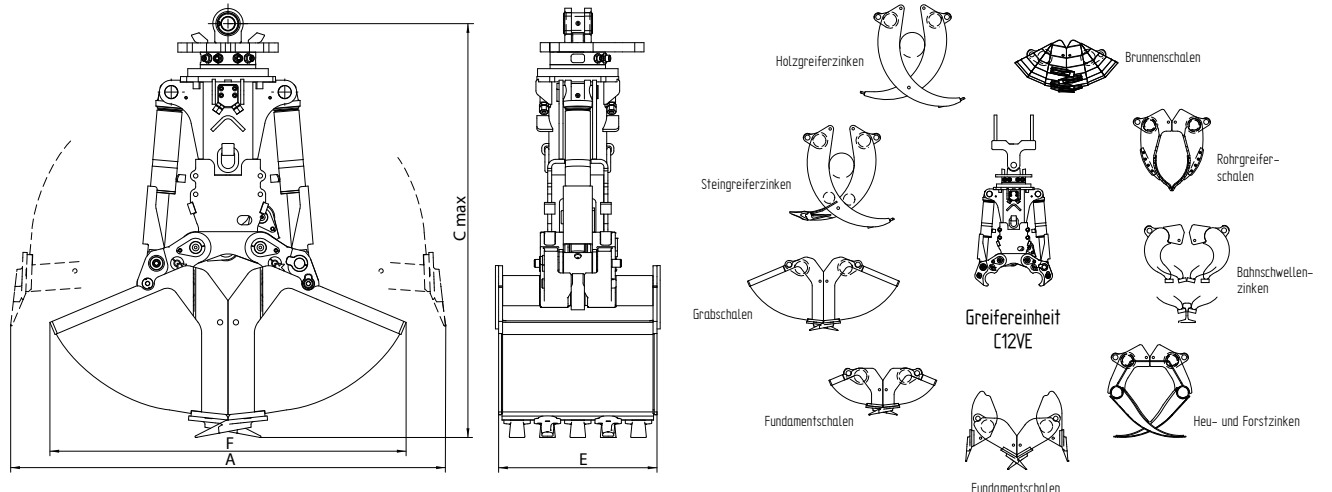
Zubehör

Typ	Beschreibung
KM 501 9t-12t	obere Aufhängung ohne Pendelbremse
KM 511 9t-12t	obere Aufhängung mit Pendelbremse
KM 510 9t-12t	Pendelbremse einzeln zur Aufrüstung der oberen Aufhängung KM 501 9t-12t
KSW08 cardanic	Greiferadapter für „System L-Lock“ KMS08L/KHS08L inkl. Kreuzgelenk exkl. Pendelbremse – bis 12t
KSW08-9t-12t cardanic-P	Greiferadapter für „System L-Lock“ KMS08L/KHS08L inkl. Kreuzgelenk und Pendelbremse
KSW10 cardanic	Greiferadapter für „System L-Lock“ KMS10L/KHS10L inkl. Kreuzgelenk exkl. Pendelbremse – bis 19t
KSW10 cardanic-P	Greiferadapter für „System L-Lock“ KMS10L/KHS10L inkl. Kreuzgelenk und Pendelbremse – bis 19t
KM 680 C12/18VE	Adapter für Schnellwechselsysteme anderer Hersteller oder andere Größen auf Anfrage erhältlich
	Auswerfer

Anforderungen Trägergerät

Betriebsdruck (Öffnen/Schließen):	max. 32 MPa (320 bar)
empfohlene Literleistung (Öffnen/Schließen):	40 - max. 120 l/min
Betriebsdruck (Drehen):	max. 32 MPa (320 bar)
empfohlene Literleistung (Drehen):	20 - max. 50 l/min

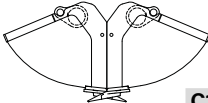
Technische Zeichnungen

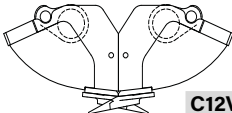


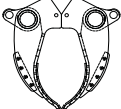
Wechselschalen für C12VE


Wechselschalen für C12VE

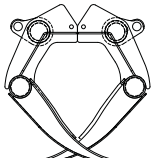
In allen Baubreiten erhältlich und untereinander tauschbar. Besonders schneller Austausch durch Wechselhilfe.

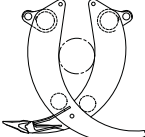
Typ	Bau- breite (mm)	Öffnungs- weite (mm)	Höhe komplett (mm)	Füll- inhalt (Liter)	Anzahl Zähne	Gewicht Schalen (kg)	Traglast (kg)	Schliess- kraft (kN)	
Grabschalen									
	C12VE-32S	325	1.535	1.570	125	3	130	4.500	39
	C12VE-40S	400	1.535	1.570	160	3	140	4.500	39
	C12VE-50S	500	1.535	1.570	200	5	165	4.500	39
	C12VE-60S	600	1.535	1.570	245	5	180	4.500	39
	C12VE-70S	700	1.535	1.570	285	7	205	4.500	39
	C12VE-80S	800	1.535	1.570	330	9	225	4.500	39

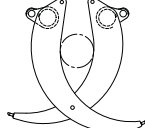
Fundamentschalen									
	C12VE-32S EG	325	1.200	1.350	90	3	110	4.500	52
	C12VE-40S EG	400	1.100	1.355	55	3	125	4.500	55
	C12VE-80S EG	800	800	1.350	100	9	155	4.500	63

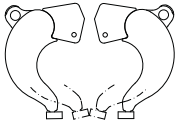
Rohrgreiferzinken									
	C12VE-80S PG	800	Ø75-Ø560	1.590	-	-	145	4.500	39

Brunnenschalen									
	C12VE-100S WSG	Ø1.000	1.000	1.320	100	5	140	4.500	60
Anmerkung: Grössere Schalen auf Anfrage lieferbar									

Heu- und Forstgreifer									
	A12VE-94S	940	1.850	1.695	400	-	205	4.500	39
	A12VE-122S	1.220	1.850	1.695	600	-	240	4.500	39

Steingreiferzinken									
	R12VE-48S	480	1.850	1.790	0,50 m ²	-	200	4.500	30

Holzgreiferzinken									
	T12VE-47S	470	1.835	1.795	0,50 m ²	-	180	4.500	30

Bahnschwellen-Zinken									
	C12VE-50S RG	500	1.350	1.405	-	-	135	4.500	44

Lieferumfang: Wechselschalen, Baggerzähne (bei Grab-, Fundament- und Brunnenschalen), Wechselhilfen und Austreiber für Wechselbolzen

Anmerkung: Sonderschalen sind auf Anfrage lieferbar

Erweiterungs- und Kleinteile

Zubehör



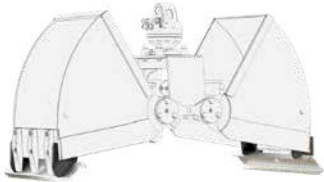
Typ

Beschreibung

KM 685 05-D02-A02 4-Grip für D02HPX/A02HPX Greifer
(Traglast max. 350 kg – bei Bestellung Greifertyp angeben)

KM 685 05-D04-A04 4-Grip für D04/A04 Greifer
(Traglast max. 600 kg – bei Bestellung Greifertyp angeben)

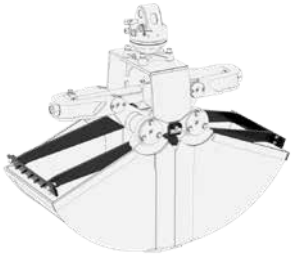
KM 685 05-D06/09-A06/09 4-Grip für D06/A06 (Traglast max. 600 kg) und D09/A09 Greifer
(Traglast max. 900 kg) (bei Bestellung Greifertyp angeben)



KM 685 05E* Ansteckvorrichtung für Anpressschienen für C-Grabgreifer
(Traglast max. 250 kg – bei Bestellung Greifertyp angeben)

KM 381 09 (720) Anpressschienen, 720 mm lang

KM 381 09 (1000) Anpressschienen, 1000 mm lang



KM 680 1t-4t* Auswerfer

KM 680 5t-8t* Auswerfer

KM 680 9t-12t* Auswerfer

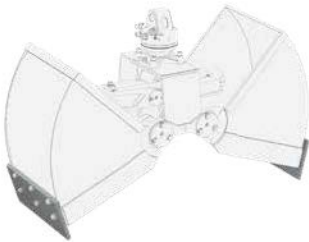
KM 680 C12/18VE* Auswerfer

* bei Bestellung bitte immer Baubreite des Greifers angeben



KM 685 06E hook Anschweißshaken

KM 685 06E hook set 2 Anschweißshaken, Set mit 2 Stück

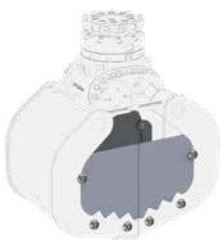


KM 685 07E set Verschleiss-schneidkanten zum Schutz der Schneidkanten



KM 685 08 HPX-450E Grabverlängerung für den Kanal- und Tiefbau
Länge: 450 mm / Gewicht: 60 kg

KM 980-2 2t-8t c Magnetventil für zusätzlichen Ölkreislauf, bis 26 MPa (260 bar),
inkl. Montageteilen und Montage



KM 685 09E-A02-A09 anschraubbare Seitenwände für A04 bis A09-Greifer
(bei Bestellung Greifertyp angeben)

Mit dem 3-Finger-Greifer für den Holz- und Forsteinsatz mit dem wartungsarmen **HPXdrive** für Bagger bis 6t bzw. 9t Dienstgewicht können sogar Stämme mit nur 90mm Durchmesser problemlos gegriffen werden. Ideal auch zum Handling von Gestrüpp und Astwerk.

- ▷ **HPXdrive** – das revolutionäre Antriebsprinzip! Erzeugung des Drehmoments über zwei Wellen mit gegenläufigen Helixgewinden, die über einen Kolben hydraulisch angetrieben werden. **Keine Hydraulikzylinder mehr!**
- ▷ **50% höhere Lebensdauer** des Antriebs durch geringe Wartung – alle beweglichen Teile laufen im Ölbad – und Unempfindlichkeit durch kompakte Bauweise. **Integriertes Rückschlagventil!**
- ▷ **Konstant hohe Schliesskraft** während des gesamten Greifvorgangs.
- ▷ Vielseitige Einsetzbarkeit durch **einfachen Schalenwechsel**.
- ▷ Festanbau und flacher 360°-Drehmotor für **präzise Positionierung**
- ▷ **Greifarme aus Schneidkantenmaterial** der Brinell-Härte 500HB.



T09HPX-3Z

Holzgreifer T06HPX/T09HPX

Typ	Breite E (mm)	Öffnung A (mm)	Höhe C max. (mm)	Greifbereich D min. (Ø mm)	Greifbereich D max. (Ø mm)	Gewicht (kg)	Traglast (kg)	Schliesskraft (kN)	Dienstgewicht (t)
T06HPX-3Z	378	1.240	1.050	90	560	310	1.000	17	3 - 6
T09HPX-3Z	375	1.240	1.035	90	560	320	2.000	17	5 - 9

Lieferumfang: Holzgreifer, **KINSHOFER** Drehmotor (T06HPX: KM 10 F214/180 / T09HPX: KM 15 F273/273) und Rückschlagventil

KINSHOFER Drehmotor

Direktanbindung mit HPXdrive, keine Verbindungsschläuche mehr. Unbegrenzter Drehbereich. Überlastungsschutz durch Druckbegrenzungsventile.

Typ	Anschlussmass oben (Bohrungen/Ø-Lochbild) (mm)	Drehmoment (Nm)	Biegemoment max. (Nm)
T06HPX: KM 10 F214/180	6 x M16 / Ø 180	1.000	12.000
T09HPX: KM 15 F273/273	10 x M16 / Ø 273	2.000	50.000

Zubehör

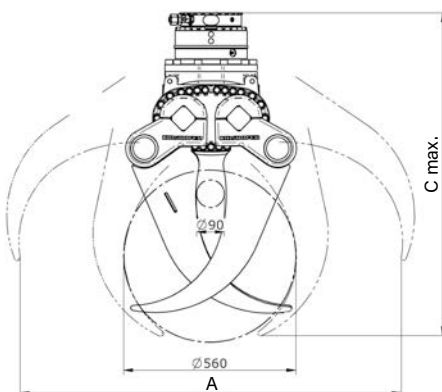
Typ	Beschreibung
KM 691 8t	Adapterflansch für Eigenlösung – bis 8t
KM 690 8t	Aufnahme für Festanbau – bis 8t
OQ45/4 rigid	Schraubadapter für Aufnahme an Oilquick OQ45 – 5t bis 12t
KSW03 rigid	Schraubadapter für "System L-Lock" KMS03L/KHS03L – bis 6t
KSW08 rigid	Schraubadapter für "System L-Lock" KMS08L/KHS08L – bis 12t
	Adapter für Schnellwechselsysteme anderer Hersteller oder andere Größen auf Anfrage erhältlich
KM 980-2 2t-8t c	Magnetventil für zusätzlichen Ölkreislauf, bis 26 MPa, inkl. Montageteilen und Montage

Anforderungen Trägergerät

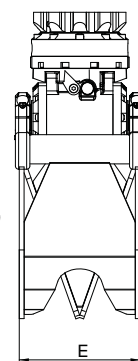
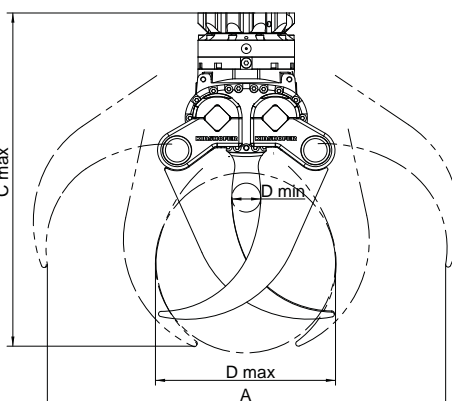
Betriebsdruck bei Literleistung (öffnen/schließen):	Betriebsdruck bei Literleistung (drehen):
26 MPa (260 bar) bei max. 75 l/min	32 MPa (320 bar) bei 20 - 50 l/min
26 - 32 MPa (260 - 320 bar) bei max. 40 l/min	

Technische Zeichnungen

T06HPX-3Z



T09HPX-3Z



Kostenlose
Garantieverlängerung
kinshofer.com/service

Der robuste 4-Finger-Holzgreifer vereinigt die Kraft des bewährten KINSHOFER-Drehwerks mit robusten Holzgreiferzinken. Für Bagger mit 8t bis bis 12t Dienstgewicht - ideal für den Forstbetrieb bei Windbruch, bei speziellen Abbrucharbeiten und Pfahlgründungen.

- ▷ Kinematik der Greifarme **verhindert Verklemmen von Materialien**.
- ▷ Stämme mit nur **110 mm bis zu 590 mm Durchmesser** können gegriffen werden.
- ▷ **Robustes, voll integriertes Drehwerk** mit zwei Antriebsmotoren sichert optimale Kraftübertragung. **Integriertes Rückschlagventil** verhindert ein ungewolltes Öffnen des Greifers bei Druckabfall.
- ▷ **Hohe Schliesskraft** durch zwei kräftige Hydraulikzylinder, die auf **robuste Greifarme** wirken. Die **stabilen Lagerungen** sind für hohe Kräfte ausgelegt.



Holzgreifer T12H

Typ	Baubreite E (mm)	Öffnung A (mm)	Höhe C min. (mm)	Stamm-Ø (mm)	Füllinhalt (m ²)	Gewicht (kg)	Traglast (kg)	Schliesskraft (kN)
T12H-60	600	1.850	1.135	110 - 590	0,40	610	3.000	16

Lieferumfang: Holzgreifer, **KINSHOFER** Drehwerk und Rückschlagventil

Zubehör

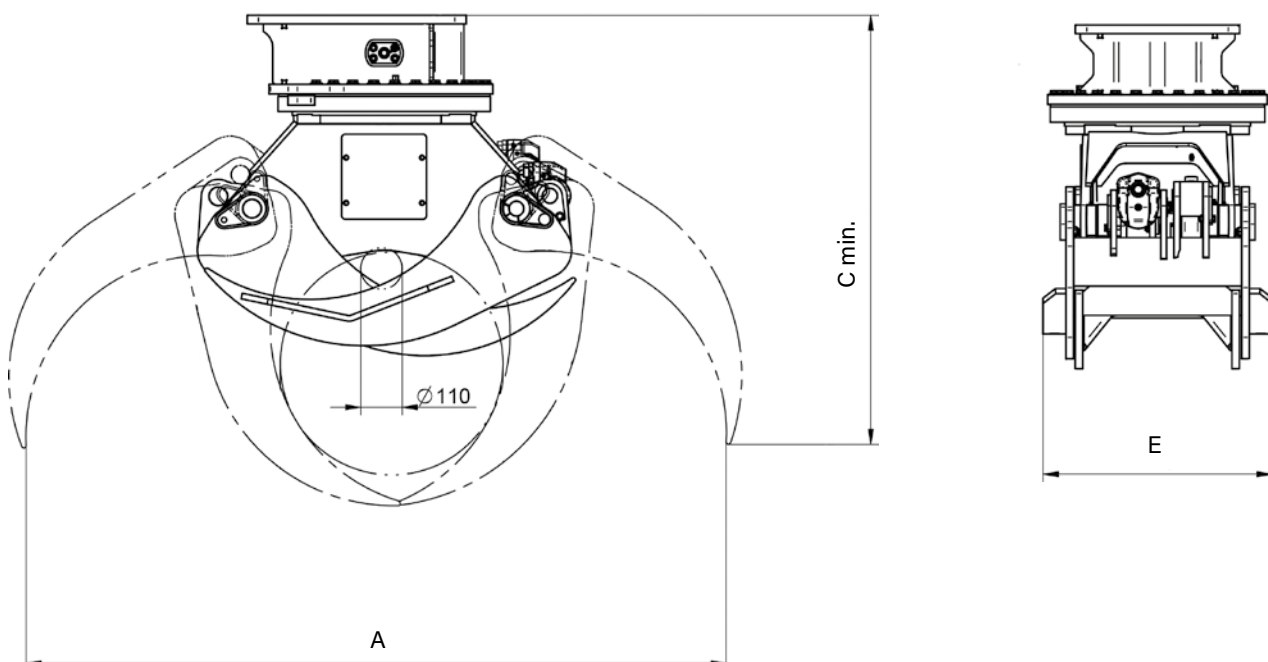
Typ	Beschreibung
KM 690 15t	Aufnahme für Festanbau - bis 15t
KSW08 rigid	Schraubadapter für "System L-Lock" KMS08L/KHS08L - bis 12t
OQ45/4 rigid	Schraubadapter für Aufnahme an passendem Oilquick OQ-Schnellwechsler bis 12t

Adapter für Schnellwechselsysteme anderer Hersteller oder andere Größen sind auf Anfrage erhältlich

Anforderungen Trägergerät

Betriebsdruck (Öffnen/Schließen):	max. 28 MPa (280 bar)
Betriebsdruck (Drehen):	14 - 25 MPa (140 - 250 bar)
empfohlene Literleistung (Drehen):	25 - 75 l/min

Technische Zeichnungen



Die robuste Baumschere eignet sich ideal für den Baumschnitt oder das Einkürzen von Sträuchern und ist für Bagger mit bis zu 8t Dienstgewicht angepasst. Der optionale Gripper ist konzipiert, um im schwachen Holz ohne kontinuierliches Ablegen einzelner dünner Sträucher mehr Masse abzuholzen und diese dann gebündelt abzulegen.

- ▷ Geringes Eigengewicht.
- ▷ Robuste Bauweise (Messer aus 500HB Stahl).
- ▷ Hohe Schnittleistung.
- ▷ Verschleißarm durch Verwendung von hochwertigen Feinkornbaustählen.
- ▷ Transportöse in Schwerpunktnähe zum Verladen **inklusive**.
- ▷ **Optionaler KTC08 Gripper:** kann schnell und einfach an- und abgebaut werden. Sammelfinger wird bei geschlossenem Hauptarm/Schneidarm geöffnet, durch seine gefederte Klappe/Arm gleitet dieser dann an den schon gegriffenen Hölzern vorbei und klappt danach durch die verbaute Feder wieder komplett aus. Nun kann durch Schließen des Sammelfingers das schon geschnittene Gehölz sicher fixiert werden und der Hauptarm kann für den nächsten Schneidevorgang geöffnet werden.



Baumschere KTC08

Typ	Dienstgewicht Bagger (t)	Höhe max. (mm)	Breite offen / geschlossen (mm)	Schnittkraft max. @250 bar (kN)	Durchmesser Weichholz (mm)	Durchmesser Hartholz (mm)	Gewicht (kg)
KTC08	< 8	460	860 / 920	163	270	210	225

Lieferumfang: Baumschere

Gripper für KTC08

Typ	Höhe (mm)	Breite offen / geschlossen (mm)	Klemmkraft max. @250 bar (kN)	Durchmesser Holz min. (mm)	Durchmesser Holz max. (mm)	Gewicht (kg)
KTC08 Gripper	215	770 / 665	8,5	< 20	150	78

Lieferumfang: Gripper für KTC08

Zubehör

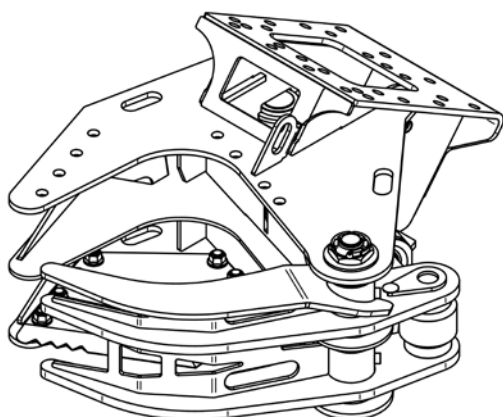
Typ	Beschreibung
KM 690 8t	Aufnahme für Festanbau – bis 8t
KM 691 8t	Adapterflansch für Eigenlösung – bis 8t
KSW03 rigid	Schraubadapter für "System L-Lock" KMS03L/KHS03L – bis 6t
KSW08 rigid	Schraubadapter für "System L-Lock" KMS08L/KHS08L – bis 12t
OQ45/4 rigid	Schraubadapter für Aufnahme an passendem Oilquick OQ-Schnellwechsler bis 12t

Adapter für Schnellwechselsysteme anderer Hersteller oder andere Größen sind auf Anfrage erhältlich

Technische Daten

Betriebsdruck max. (Greifen):	250 bar
Literleistung (Greifen):	40 - 80 l/min
Zykluszeiten:	Öffnen: 1,3 Sek. / Schließen: 1,8 Sek.

Zeichnung



KTC08 inklusive KTC08 Gripper



KTC08 Gripper einzeln

Universalmulcher 1 - 15t

KUM

Der Universalmulcher KUM ist ein Baggermulchgerät, das sich ideal für die Pflege von Grünflächen und die Verwaltung von öffentlichem Grün eignet: Reinigung von Unterholz und Straßenrändern.

Verfügbar ist der Mulcher für Bagger bis zu 15t Dienstgewicht.

- ▷ Verstärktes Gehäuse und doppelter Boden für **extrem hohe Stoßfestigkeit und Torsionsbeständigkeit**.
- ▷ Serienmäßig integrierte Ventilgruppe **optimiert die Leistungen des Motors, schützt vor Druckspitzen und verlängert die Lebensdauer**.
- ▷ Höhenverstellbare Stützwalze und Kupplungsstellschlitten für **hohe Funktionalität und situationsangepasstes Arbeiten**.
- ▷ Mit Messern ausgestattete Welle eignet sich zum Mähen von Gras und niedrigem Bewuchs; die Konfiguration mit Schlegeln ist ideal für anspruchsvolle Arbeiten wie das **Schneiden von Gestrüpp und Gebüsch mit Astdurchmessern bis 10 cm**.
- ▷ Getriebemotor mit verstärkter Dichtung.



Anfrage? exc@kinshofer.com

Universalmulcher KUM

Typ	Mulch-Breite (mm)	Gesamtbreite (mm)	Höhe ohne Adapter (mm)	Tiefe (mm)	Gewicht ohne Adapter (kg)	Ø-Schnittgut max. (mm)	Dienstgewicht Bagger (t)
KUM0-50	500	715	417	516	70	15 - 20	1 - 2
KUM0-70	700	915	417	516	83	15 - 20	1 - 2
KUM1-60	600	800	461	640	100	20 - 30	1,5 - 4,5
KUM1-80	800	1.000	461	640	115	20 - 30	1,5 - 4,5
KUM1-100	1.000	1.200	461	640	125	20 - 30	1,5 - 4,5
KUM2-80	800	980	530	810	245	40 - 60	4 - 9
KUM2-100	1.000	1.180	530	810	270	40 - 60	4 - 9
KUM2-120	1.200	1.380	530	810	300	40 - 60	4 - 9
KUM3-110	1.100	1.280	575	830	375	60 - 80	7,5 - 12
KUM3-130	1.300	1.480	575	830	412	60 - 80	7,5 - 12
KUM4-110	1.100	1.300	620	855	455	80 - 100	10 - 15
KUM4-130	1.300	1.600	620	855	505	80 - 100	10 - 15
KUM4-150	1.500	1.800	620	855	540	80 - 100	10 - 15

Lieferumfang: Mulcher

Anforderungen Trägergerät

	KUM0	KUM1	KUM2	KUM3	KUM4
Betriebsdruck max.:	25 MPa (250 bar)	25 MPa (250 bar)	25 MPa (250 bar)	28 MPa (280 bar)	28 MPa (280 bar)
empfohlene Literleistung min. - max.:	min. 14 l/min bis max. abhängig vom Hubraum des Motors				
		18 - 90 l/min	28 - 90 l/min	55 - 150 l/min	65 - 150 l/min

ACHTUNG: Kolbenmotor notwendig bei Trägergeräten mit sehr hohem Öldruck!

Forstmulcher 10 - 15t

KFM5

Hohe Leistung und maximaler Robustheit für ein Gerät, das hohen Belastungen standhalten muss. Dieser Forstmulcher wurde für die schwierigsten Arbeiten in der Forstwirtschaft, die Tiefenreinigung von Wäldern aller Größen, konzipiert.

Geeignet ist der KFM5 für Bagger mit 10t bis 15t Dienstgewicht.

- ▷ Bedarfsgerecht ausrüstbar mit **zwei verschiedenen Mulchtrommeln**:
 - R2**: für schwere Arbeiten und speziell für Brecheranlagen
 - R3**: für das Schneiden von Reisig bis zum Zerkleinern von Bäumen
- ▷ **Rotorenleistung optimal nutzbar**, z.B. um große Stämme effizient zu roden, durch mechanisch zu öffnende vordere und hintere Klappen (optional hydraulisch).
- ▷ **Hydraulik und Hydraulikmotor** werden mit einer direkt vom Rotor angetriebenen **Zwangsbelüftung** gekühlt, was die Öltemperatur konstant hält.
- ▷ Das **verstärkte Gehäuse mit doppeltem Boden** schützt den Mulcher vor Stößen und Verziehen. **Kufen in HB400**.
- ▷ **Kolbenmotor mit veränderbarem Hubraum** für Trägergeräte mit sehr hohem Öldruck.



Forstmulcher KFM5

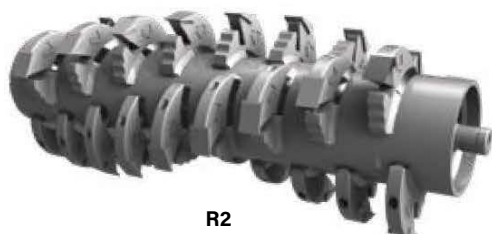
Typ	Mulch-Breite (mm)	Gesamtbreite (mm)	Höhe ohne Adapter (mm)	Tiefe (mm)	Gewicht ohne Adapter (kg)	Ø-Schnittgut max. (mm)	Hubraum Motor (cc)
KFM5-100-R2	1.015	1.300	740	720	535	220	23 - 46
KFM5-100-R3	1.015	1.300	740	720	550	220	23 - 46
KFM5-120-R2	1.280	1.540	740	720	600	220	23 - 46
KFM5-120-R3	1.280	1.540	740	720	610	220	23 - 46

Lieferumfang: Forstmulcher

Anforderungen Trägergerät

Betriebsdruck max.: **40 MPa (400 bar)**
empfohlene Literleistung min. - max.: 90 - 300 l/min

Zeichnung



Heckenschere 1,5 - 8t

T150

Die T150 Heckenschere ist perfekt für den Einsatz an Baggern mit 1,5t bis 8t Dienstgewicht angepasst - auch für Kompaktlader geeignet. Dank des robusten Anbaugeräts lassen sich Hecken und Büsche schneller, präziser und effizienter zurückschneiden.



- ▷ Hohe Leistung, robustes Design und geringe Wartung.
- ▷ Schneller Wechsel von links nach rechts.
- ▷ Schneidet Äste bis 40 mm Durchmesser.
- ▷ Austauschbare Zähne.
- ▷ Anbaufertig geliefert - inklusive Hydraulikschläuche und Schnellkupplungen.
- ▷ Optional: 1 m Verlängerung für eine Gesamtlänge von 2,5 m.
- ▷ Anbauoptionen: Zwei-Bolzen-Aufhängung für Bagger oder Adapterrahmen für Kompaktlader.
- ▷ Drei Motorvarianten erhältlich.

Heckenschere T150

Typ	Dienstgewicht Bagger (t)	Schnittlänge (mm)	Gewicht (kg)	bis Durchmesser (mm)	Motor (cc)	Literleistung* (l/min)	Betriebsdruck (bar)
T150-50	1,5 - 2,5	1.500	86	bis zu 25	50	30 - 48	150 - 220
T150-80	2,5 - 4,5	1.500	87	bis zu 40	80	40 - 68	150 - 220
T150-100	4,5 - 8	1.500	88	bis zu 40	100	50 - 71	150 - 220

Lieferumfang: Heckenschere, Hydraulikschläuche und Schnellkupplungen

* bei Verwendung einer T150 Ext Verlängerung ist eine Mindestliterleistung von 45 l/min notwendig

Zubehör

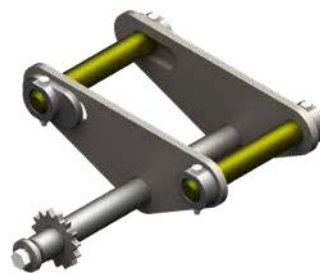
Typ	Beschreibung
T150 Ext	Verlängerung, Schnittlänge: 1000 mm, Gerätelänge: 1058 mm, Gewicht: 26 kg
KSW01-T150	Adapter für "System L-Lock" KMS01L/KHS01L für T150 - bis 2t
KSW03-T150	Adapter für "System L-Lock" KMS03L/KHS03L für T150 - bis 6t
KSW08-T150	Adapter für "System L-Lock" KMS08L/KHS08L für T150 - bis 12t

Adapter für Baggeranbau direkt oder mit **noX** Tiltrotator sind auf Anfrage erhältlich

Bilder



Verlängerung



Adapter für Baggeranbau

Steingreifer mit dem wartungsarmen **HPXdrive** für Bagger bis 6t bzw. 9t
 Dienstgewicht zum Versetzen von Findlingen, Sichtsteinen etc.

- ▷ **HPXdrive** – das revolutionäre Antriebsprinzip! Erzeugung des Drehmoments über zwei Wellen mit gegenläufigen Helixgewinden, die über einen Kolben hydraulisch angetrieben werden. **Keine Hydraulikzylinder mehr!**
- ▷ **50% höhere Lebensdauer** des Antriebs durch geringe Wartung – alle beweglichen Teile laufen im Ölbad – und Unempfindlichkeit durch kompakte Bauweise. **Integriertes Rückschlagventil!**
- ▷ **Konstant hohe Schliesskraft** während des gesamten Greifvorgangs.
- ▷ Vielseitige Einsetzbarkeit durch **einfachen Schalenwechsel.**



R08HPX

Steingreifer R05HPX/ R08HPX

Typ	Breite	Quer- schnitt- fläche	Öffnung	Höhe C	Höhe C	Greif- bereich D	Gewicht (kg)	Trag- last (kg)	Schliess- kraft (kN)	Dienst- gewicht (t)
	E (mm)	(m ²)	A (mm)	max. (mm)	min. (mm)	min. (mm)				
R05HPX-0,16	405	0,16	1.210	1.000	780	170	220	1.000	18	3 – 6
R08HPX-0,16	405	0,16	1.210	1.005	795	170	230	1.000	18	5 – 9

Lieferumfang: Greifer, **KINSHOFER** Drehmotor, Schlauchschutz und Rückschlagventil

KINSHOFER Drehmotor

Direktanbindung mit HPXdrive, keine Verbindungsschläuche mehr. Unbegrenzter Drehbereich. Überlastungsschutz durch Druckbegrenzungsventile.

Typ	Anschlussmass oben (BreitexBolzen-Ø) (mm)	Drehmoment (Nm)	Biegemoment max. (Nm)
R05HPX: KM 04 F140-30VE	84 x 30	850	3.000
R08HPX: KM 04 F140-30USE	84 x 30	1.000	8.500

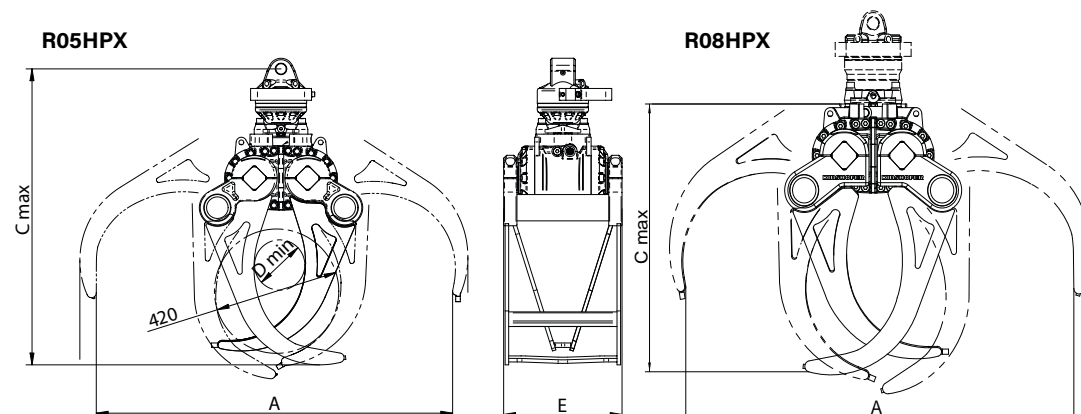
Zubehör

Typ	Beschreibung
KM 501 1t-8t	obere Aufhängung ohne Pendelbremse
KM 511 1t-8t	obere Aufhängung mit Pendelbremse
KM 510 1t-8t	Pendelbremse einzeln zur Aufrüstung der oberen Aufhängung KM 501 1t-8t
KSW03 cardanic	Greiferadapter für „System L-Lock“ KMS03L/KHS03L inkl. Kreuzgelenk exkl. Pendelbremse – bis 6t
KSW03 cardanic-P	Greiferadapter für „System L-Lock“ KMS03L/KHS03L inkl. Kreuzgelenk und Pendelbremse – bis 6t
KSW08 cardanic	Greiferadapter für „System L-Lock“ KMS08L/KHS08L inkl. Kreuzgelenk exkl. Pendelbremse – bis 12t
KSW08-1t-8t cardanic-P	Greiferadapter für „System L-Lock“ KMS08L/KHS08L inkl. Kreuzgelenk und Pendelbremse
	Adapter für Schnellwechselsysteme anderer Hersteller oder andere Größen auf Anfrage erhältlich
KM 685 06E hook set 2	Anschweisshaken (2 Stk.)

Anforderungen Trägergerät

Betriebsdruck bei Literleistung (öffnen/schließen):	Betriebsdruck bei Literleistung (drehen):
26 MPa (260 bar) bei max. 75 l/min	32 MPa (320 bar) bei 15 - max. 50 l/min
26 - 32 MPa (260 - 320 bar) bei max. 40 l/min	

Technische Zeichnungen



Kostenlose
 Garantieverlängerung
kinshofer.com/service

Die Schalen des **HPXdrive** sind sehr einfach durch das Lösen der Halteschrauben wechselbar. Somit kann mit einer Antriebseinheit auf verschiedene Anwendungen umgerüstet werden wie z.B. auf Grabgreifer, Abbruch- und Sortiergreifer, Mehrzweckgreifer oder Steingreifer. Weitere Schalen für Spezialanwendungen sind von **KINSHOFER** lieferbar.

Die Wechselschalen werden mit Wechselhilfen geliefert, welche die Schalen in Position halten und ein problemloses Aufsetzen des Antriebs auf die Schalen gewährleisten.



Typ	Dienstgewicht Bagger (t)	Baubreite (mm)	Füllinhalt (Liter)	Anzahl Zähne	Gewicht (kg)	Traglast (kg)
-----	--------------------------	----------------	--------------------	--------------	--------------	---------------

Wechselschalen für Grabgreifer

C05HPX-40S	3 - 5	400	115	4	100	3.000
C05HPX-45S	3 - 5	450	130	4	125	3.000
C05HPX-50S	3 - 5	500	140	4	130	3.000
C05HPX-60S	3 - 5	600	170	6	145	3.000
C05HPX-80S	3 - 5	800	230	6	180	3.000
C08HPX-40S	5 - 8	400	145	4	110	3.000
C08HPX-45S	5 - 8	450	160	4	135	3.000
C08HPX-50S	5 - 8	500	180	4	145	3.000
C08HPX-60S	5 - 8	600	220	6	150	3.000
C08HPX-80S	5 - 8	800	300	6	195	3.000

Wechselschalen für Abbruch- und Sortiergreifer

D04HPX-40S	2 - 4	420	60	-	94	1.500
D06HPX-45S	3 - 6	470	150	-	126	2.000
D09HPX-50S	6 - 9	500	220	-	183	2.500

Wechselschalen für Mehrzweckgreifer

A04HPX-40S	2 - 4	386	70	3	100	1.500
A06HPX-45S	3 - 6	450	145	5	125	2.000
A09HPX-50S	6 - 9	500	210	5	186	2.500

Wechselschalen für 3-Finger Holzgreifer

T06HPX-3ZS	3 - 5	375	-	-	95	1.000
T09HPX-3ZS	5 - 9	375	-	-	95	2.000

Wechselschalen für Steingreifer

R05HPX-0,16S	3 - 5	400	0,16 m ²	-	70	1.000
R08HPX-0,16S	5 - 8	400	0,16 m ²	-	70	1.000

Lieferumfang: Wechselschalen, schraubbare Baggerzähne (für Grab- und Mehrzweckgreifer), Satz Wechselhilfen

Anmerkung: **KINSHOFER**-Wechselschalen sind nur in Verbindung mit einem **KINSHOFER**-Drehmotor und **HPXdrive** freigegeben.

Anbaumöglichkeiten für hydraulische Anbaugeräte - kardanischer Anbau

KM 501 - Obere Aufhängung ohne Pendelbremse - bei Bestellung Baggertyp angeben



Typ	für Drehmotoren (Typ)	Anschlussmass Drehmotor oben (Breite x Bolzen-Ø) (mm)
KM 501 1t-8t	KM 04 F / KM 04 F140-30VE / KM 04 F140-30USE	84 x 30
KM 501 6t-12t	KM 06 F140-40 / KM 07 F180-40	84 x 40
KM 501 9t-12t	KM 10 F275-50	110 x 50
KM 501 13t-25t	KM 10 F275-60	125 x 60
KM 501 19t-60t	KM 15 F340-70 / KM 15 F273-70	180 x 70

KM 511 - obere Aufhängung mit Pendelbremse - bei Bestellung Baggertyp angeben



Typ	für Drehmotoren	Anschlussmass Drehmotor oben (Breite x Bolzen-Ø) (mm)
KM 511 1t-8t	KM 04 F / KM 04 F140-30VE / KM 04 F140-30USE	84 x 30
KM 511 6t-12t	KM 06 F140-40 / KM 07 F180-40	84 x 40
KM 511 9t-12t	KM 10 F275-50	110 x 50
KM 511 13t-25t	KM 10 F275-60	125 x 60
KM 511 19t-60t	KM 15 F340-70 / KM 15 F273-70	180 x 70

KM 510 - Pendelbremse einzeln ohne obere Aufhängung - bei Bestellung Drehmotortyp angeben



Typ	für Drehmotoren	Anschlussmass Drehmotor oben (Breite x Bolzen-Ø) (mm)
KM 510 1t-8t	KM 04 F / KM 04 F140-30VE / KM 04 F140-30USE	84 x 30
KM 510 6t-12t	KM 06 F140-40 / KM 07 F180-40	84 x 40
KM 510 9t-12t	KM 10 F275-50	110 x 50
KM 510 13t-25t	KM 10 F275-60	125 x 60
KM 510 19t-60t	KM 15 F340-70 / KM 15 F273-70	180 x 70

KSW cardanic - Adapter für Aufnahme an Schnellwechsler System L-Lock inkl. Kreuzgelenk exkl. Pendelbremse



Typ	passend für Schnellwechsler System L-Lock	Dienstgewicht Bagger
KSW01 cardanic	KMS01L / KHS01L	bis 2t
KSW03 cardanic	KMS03L / KHS03L	bis 6t
KSW08 cardanic	KMS08L / KHS08L	bis 12t

S cardanic - Adapter für Aufnahme an Schnellwechsler System S-Lock inkl. Kreuzgelenk exkl. Pendelbremse



Typ	passend für Schnellwechsler System S-Lock	Dienstgewicht Bagger
S30/180 cardanic	KMS30S-180 / KHS30S-180	bis 2t
S40 cardanic	KMS40SL / KHS40S	bis 6t
S50 cardanic	KMS50SL / KHS50S	bis 11t

Anmerkung: Adapter für Schnellwechsel-Systeme anderer Hersteller oder andere Größen auf Anfrage

Anbaumöglichkeiten für hydraulische Anbaugeräte - kardanischer Anbau

OQ cardanic - Obere Aufhängung mit Pendelbremse inkl. Adapter „Oilquick“ und Verschlauchung



Typ	Bagger- dienstgewicht
OQ40 cardanic	1t - 5t
OQ45 cardanic	5t - 12t
OQ45-5 cardanic	5t - 12t
OQ60 cardanic	8t - 15t
OQ60-5 cardanic	8t - 15t

SW cardanic - Obere Aufhängung mit Pendelbremse inkl. Adapter „Liebherr“



Typ	Bagger- dienstgewicht
SW33 cardanic	8t - 18t
SW33 Likufix cardanic*	8t - 18t

*inkl. Verschlauchung

CW cardanic - Obere Aufhängung mit Pendelbremse inkl. Adapter „Verachert“



Typ	Bagger- dienstgewicht
CW00 cardanic	bis 1t
CW05 cardanic	bis 3,5t
CW10 cardanic	3,5t - 10,5t
CW20 cardanic**	7,5t - 15t

**auch als schmalere S-Version erhältlich

Anmerkung: Adapter für Schnellwechsel-Systeme anderer Hersteller oder andere Größen auf Anfrage

Anbaumöglichkeiten für hydraulische Anbaugeräte - Festanbau

KM 690 - Aufnahme für Festanbau



Typ	Dienstgewicht Bagger
KM 690 2t	bis 2t
KM 690 8t	bis 8t
KM 690 15t	bis 15t

KM 691 - Adapterflansch für Eigenlösung



Typ	Dienstgewicht Bagger
KM 691 2t	bis 2t
KM 691 8t	bis 8t

KSW rigid - Schraubadapter für Aufnahme an Schnellwechsler System L-Lock



Typ	passend für Schnellwechsler System L-Lock	Dienstgewicht Bagger
KSW01 rigid	KMS01L / KHS01L	bis 2t
KSW03 rigid	KMS03L / KHS03L	bis 6t
KSW08 rigid	KMS08L / KHS08L	bis 12t

S rigid - Schraubadapter für Aufnahme an Schnellwechsler System S-Lock



Typ	passend für Schnellwechsler System S-Lock	Dienstgewicht Bagger
S40 rigid	KMS40S / KHS40S	bis 6t
S45 rigid	KMS45S / KHS45S	bis 11t
S50 rigid	KMS50S / KHS50S	bis 11t

Anmerkung: Adapter für Schnellwechsel-Systeme anderer Hersteller oder andere Größen auf Anfrage

Anbaumöglichkeiten für hydraulische Anbaugeräte - Festanbau

OQ - Schraubadapter für Aufnahme an „Oilquick“ inkl. Verschlauchung



Typ	für Anbaugerät	Dienstgewicht Bagger
OQ40/2 rigid	Hämmer	1t - 5t
OQ40/4 rigid	Greifer, Zangen	1t - 5t
OQ45/2 rigid	Hämmer	5t - 12t
OQ45/4 rigid	Greifer, Zangen	5t - 12t
OQ45-5/2 rigid	Hämmer	5t - 12t
OQ45-5/3 rigid	Verdichter, Fräsen	5t - 12t
OQ45-5/4 rigid	Greifer, Zangen	5t - 12t
OQ60/2 rigid	Hämmer	8t - 15t
OQ60/4 rigid	Greifer, Zangen	8t - 15t
OQ60-5/2 rigid	Hämmer	8t - 15t
OQ60-5/3 rigid	Verdichter, Fräsen	8t - 15t
OQ60-5/4 rigid	Greifer, Zangen	8t - 15t

SW - Schraubadapter für Aufnahme an „Liebherr“



Typ	Dienstgewicht Bagger
SW33 rigid	8t - 18t
SW33 Likufix rigid*	8t - 18t

*inkl. Verschlauchung

CW - Schraubadapter für Aufnahme an „Verachtert“



Typ	Dienstgewicht Bagger
CW00 rigid	bis 1t
CW05 rigid	bis 3,5t
CW10 rigid	3,5t - 10,5t
CW20 rigid	7,5t - 15t
CW20S rigid**	7,5t - 15t

**schmale S-Version

Anmerkung: Adapter für Schnellwechsel-Systeme anderer Hersteller oder andere Größen auf Anfrage

Erdbohrer für Bagger 1 - 5t

X1500 / X2000 / X2500 /
3000MAX / 3500MAX / 4500MAX

Die robusten Erdbohrer für Mikro- und Minibagger mit 1t bis 5t Dienstgewicht sind eine wirtschaftliche und massgeschneiderte Lösung zum Bohren von Löchern z.B. für Zaunpfähle, Masten, Fundamente oder Pflanzlöcher für Stauden und Bäume. Auch Brunnenbohrungen, Gründungsanker- und Schraubanker-Installationen stellen für die Erdbohrer kein Problem dar.

- ▷ **Fest verbundene Schaftwelle** (NDS) für mehr Sicherheit und geringere Ausfallzeiten, da sich der Schaft nicht vom restlichen Mechanismus lösen kann.
- ▷ **Blau eingefärbtes Hydrauliköl** im Inneren des Antriebes dient als Indikator für Servicezeiten und erleichtert das Aufspüren von Leckagen.
- ▷ **Robust konstruierte Kopfplatten** mit geschmiedeten Stahllaschen nehmen die hohen Torsionskräfte, die während des Bohrvorgangs auftreten, ohne Ermüdungserscheinungen auf.
- ▷ **Leicht zugängliche Schmierpunkte.**



Anfrage? exc@kinshofer.com

Erdbohrer für Mikro- und Minibagger X1500 / X2000 / X2500 / 3000MAX / 3500MAX / 4500MAX

Typ	Dienstgewicht Bagger (t)	Schaft	Drehzahl (U/min)	Höhe (mm)	Durchmesser (mm)	Gewicht (kg)	Passende Bohrschnecken
X1500	1 - 2	65 mm rund	44 - 98	585	200	46	S4 100 - 400
X2000	1 - 2,5	65 mm rund	43 - 99	585	200	47	S4 100 - 450
X2500	1,5 - 3	65 mm rund	36 - 87	585	200	48	S4 100 - 500
3000MAX	2 - 4	65 mm rund	36 - 100	665	244	71	S4 100 - 600
3500MAX	2,5 - 4,5	65 mm rund	42 - 90	665	244	73	S4 100 - 750
4500MAX	3 - 5	65 mm rund	43 - 81	665	244	75	S4 100 - 900

Lieferumfang: Erdbohrer

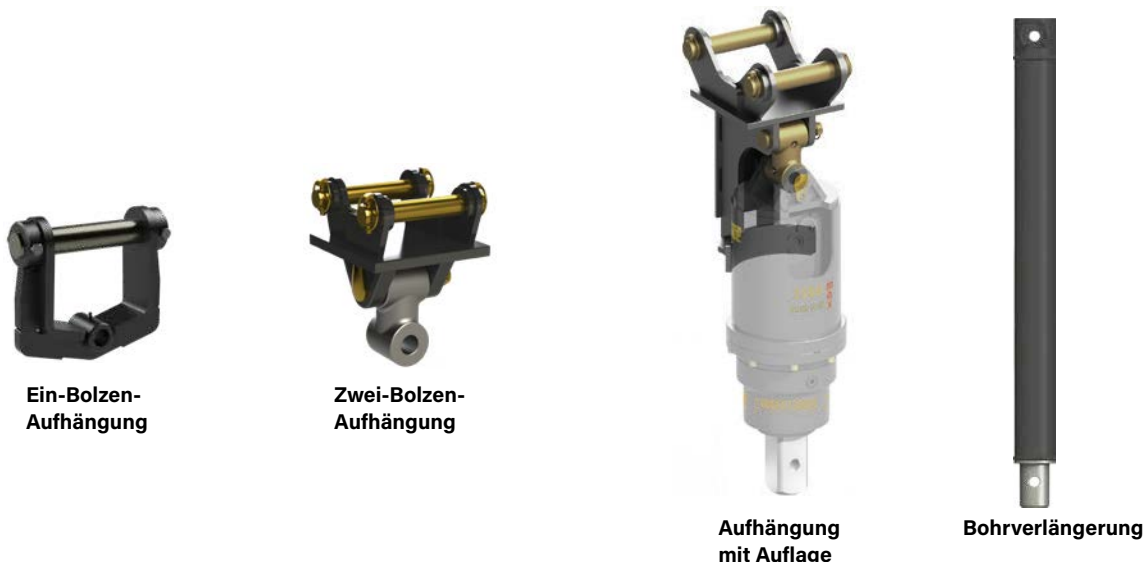
Zubehör

Typ	Beschreibung
S4 Ext-E 500	Verlängerung für X1500 bis 4500MAX und S4 Bohrschnecken – 500 mm Länge
S4 Ext-E 1000	Verlängerung für X1500 bis 4500MAX und S4 Bohrschnecken – 1.000 mm Länge
S4 TeleExt-E 1000	Teleskop-Verlängerung für X1500 bis 4500MAX und S4 Bohrschnecken – 1.000 mm Länge
Ein-Bolzen-Aufhängungen	für Erdbohrer-Typen X1500 bis 4500MAX
Zwei-Bolzen-Aufhängungen	für Erdbohrer-Typen X1500 bis 4500MAX
Aufhängungen mit Auflage	für Erdbohrer-Typen X1500 bis 4500MAX

Technische Daten

Typ	X1500	X2000	X2500	3000MAX	3500MAX	4500MAX
Hydr. Druckbereich:	70 - 205 bar	70 - 240 bar	70 - 240 bar	80 - 240 bar	80 - 240 bar	80 - 240 bar
Durchflussmenge:	20 - 45 l/min	25 - 57 l/min	27 - 65 l/min	27 - 75 l/min	40 - 85 l/min	50 - 95 l/min
Drehmomentbereich:	511 - 1.496 Nm	639 - 2.190 Nm	830 - 2.847 Nm	959 - 2.877 Nm	1.205 - 3.614 Nm	1.500 - 4.499 Nm

Optionen und Zubehör

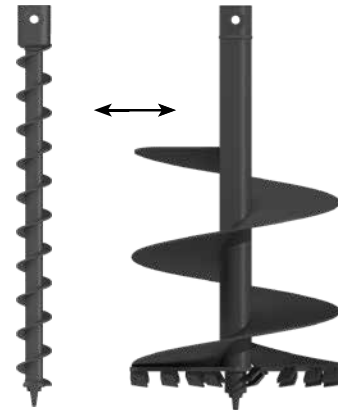


Passende Bohrschnecken

S4

Die S4 Bohrschnecken sind ideal an die entsprechenden Erdbohrer und jede Anwendung angepasst. Ein konstanter Spiralschnitt und flache Schneckenwindungen machen diese Bohrschnecken extrem produktiv und wirksam. Geeignet für Mini-Bagger mit 1t bis 5t Dienstgewicht, Minilader und Kompaktlader bis 80PS.

- ▷ **Erhöhte Produktivität** durch konstanten Spiralschnitt und optimal gewinkelte Zahnschuhe.
- ▷ Dank **austauschbarer Anbauteile** wie Zentrierspitzen und unterschiedlicher Zähne kann die Bohrschnecke den unterschiedlichen Bodenverhältnissen angepasst werden.
- ▷ **Einfache Montage** von Zähnen und Zentrierspitzen.
- ▷ Dank dem **patentierten Shock Lock-System** wird die Lebensdauer der Zähne verlängert, Stöße werden absorbiert und Zahnverlust im Bohrloch wird verhindert.
- ▷ **Anpassungsfähig** dank Bohrverlängerungen.



S4 Bohrschnecken (bei Bestellung bitte Zentrierspitzen- und Zahnauswahl angeben)

Typ	Durchmesser (mm)	Windungslänge (mm)	Gesamtlänge (mm)	Anschluss	Gewicht (kg)	Anzahl Zähne	Zahntyp
S4-100-E Earth					17	0	Erde
S4-100-E Tungsten	100	950	1.200	65 mm rund	17	0	Tungsten
S4-100-E Extra-Dig					17	0	Extra-Grab*
S4-150-E Earth					21	2	Erde
S4-150-E Tungsten	150	780	1.200	65 mm rund	22	2	Tungsten
S4-150-E Extra-Dig					22	2	Extra-Grab*
S4-200-E Earth					24	2	Erde
S4-200-E Tungsten	200	750	1.200	65 mm rund	24	2	Tungsten
S4-200-E Extra-Dig					24	2	Extra-Grab*
S4-225-E Earth					27	2	Erde
S4-225-E Tungsten	225	750	1.200	65 mm rund	28	2	Tungsten
S4-225-E Extra-Dig					27	2	Extra-Grab*
S4-250-E Earth					27	3	Erde
S4-250-E Tungsten	250	700	1.200	65 mm rund	28	3	Tungsten
S4-250-E Extra-Dig					28	3	Extra-Grab*
S4-300-E Earth					32	4	Erde
S4-300-E Tungsten	300	700	1.200	65 mm rund	33	4	Tungsten
S4-300-E Extra-Dig					32	4	Extra-Grab*
S4-350-E Earth					35	4	Erde
S4-350-E Tungsten	350	675	1.200	65 mm rund	36	4	Tungsten
S4-350-E Extra-Dig					36	4	Extra-Grab*
S4-400-E Earth					38	5	Erde
S4-400-E Tungsten	400	625	1.200	65 mm rund	39	5	Tungsten
S4-400-E Extra-Dig					38	5	Extra-Grab*
S4-450-E Earth					42	6	Erde
S4-450-E Tungsten	450	625	1.200	65 mm rund	63	6	Tungsten
S4-450-E Extra-Dig					63	6	Extra-Grab*
S4-500-E Earth					48	6	Erde
S4-500-E Tungsten	500	625	1.200	65 mm rund	48	6	Tungsten
S4-500-E Extra-Dig					48	6	Extra-Grab*
S4-600-E Earth					54	8	Erde
S4-600-E Tungsten	600	600	1.200	65 mm rund	56	8	Tungsten
S4-600-E Extra-Dig					55	8	Extra-Grab*
S4-750-E Earth					70	9	Erde
S4-750-E Tungsten	750	525	1.200	65 mm rund	71	9	Tungsten
S4-750-E Extra-Dig					71	9	Extra-Grab*
S4-800-E Earth					76	10	Erde
S4-800-E Tungsten	800	525	1.200	65 mm rund	76	10	Tungsten
S4-800-E Extra-Dig					76	10	Extra-Grab*
S4-900-E Earth					87	10	Erde
S4-900-E Tungsten	900	525	1.200	65 mm rund	88	10	Tungsten
S4-900-E Extra-Dig					88	10	Extra-Grab*

* Extra-Grab = Tungsten-Zähne und Extra-Grab-Zentrierspitze

Anfrage? exc@kinshofer.com

Erdbohrer für Bagger 4,5 - 8t

5500MAX / 7000MAX / 8000MAX

Die robusten Erdbohrer für Bagger mit 5 bis 8t Dienstgewicht sind eine wirtschaftliche und massgeschneiderte Lösung zum Bohren von Löchern z.B. für Zaunpfähle, Masten, Fundamente oder Pflanzlöcher für Stauden und Bäume. Auch Brunnenbohrungen, Gründungsanker- und Schraubanker-Installationen stellen für die Erdbohrer kein Problem dar.

- ▷ **Fest verbundene Schaftwelle** (NDS) für mehr Sicherheit und geringere Ausfallzeiten, da sich der Schaft nicht vom restlichen Mechanismus lösen kann.
- ▷ **Blau eingefärbtes Hydrauliköl** im Inneren des Antriebes dient als Indikator für Servicezeiten und erleichtert das Aufspüren von Leckagen.
- ▷ **Robust konstruierte Kopfplatten** mit geschmiedeten Stahllaschen nehmen die hohen Torsionskräfte, die während des Bohrvorgangs auftreten, ohne Ermüdungserscheinungen auf.
- ▷ **Leicht zugängliche Schmierpunkte.**



Anfrage? exc@kinshofer.com

Erdbohrer für Bagger und Baggerlader 5500MAX / 7000MAX / 8000MAX

Typ	Dienstgewicht Bagger (t)	Schaft	Drehzahl (U/min)	Höhe (mm)	Durchmesser (mm)	Gewicht (kg)	Passende Bohrschnecken
5500MAX	4,5 - 7	75 mm 4-kant	30 - 87	780	269	108	S5 150 - 750
7000MAX	5 - 7	75 mm 4-kant	36 - 81	780	269	112	S5 150 - 900
8000MAX	6 - 8	75 mm 4-kant	33 - 70	780	269	116	S5 150 - 1000

Lieferumfang: Erdbohrer

Zubehör

Typ	Beschreibung
S5 Ext-E 1000	Verlängerung für Erdbohrer und S5 Bohrschnecken - 1.000 mm Länge
S5 Ext-E 1500	Verlängerung für Erdbohrer und S5 Bohrschnecken - 1.500 mm Länge
S5 Ext-E 2000	Verlängerung für Erdbohrer und S5 Bohrschnecken - 2.000 mm Länge
S5 TeleExt-E 1500	Teleskop-Bohrverlängerung für Erdbohrer und S5 Bohrschnecken ab Durchmesser 300 mm - 1.500 mm Länge
S5 TeleExt-E 2000	Teleskop-Bohrverlängerung für Erdbohrer und S5 Bohrschnecken ab Durchmesser 300 mm - 2.000 mm Länge
Ein-Bolzen-Aufhängungen	für Erdbohrer
Zwei-Bolzen-Aufhängungen	für Erdbohrer
Aufhängungen mit Auflage	für Erdbohrer

Technische Daten

Typ	5500MAX	7000MAX	8000MAX
Hydraulischer Druckbereich:	80 - 260 bar	80 - 260 bar	80 - 240 bar
Durchflussmenge:	40 - 115 l/min	60 - 135 l/min	70 - 150 l/min
Drehmomentbereich:	1.685 - 5.477 Nm	2.133 - 6.931 Nm	2.717 - 8152 Nm

Optionen und Zubehör

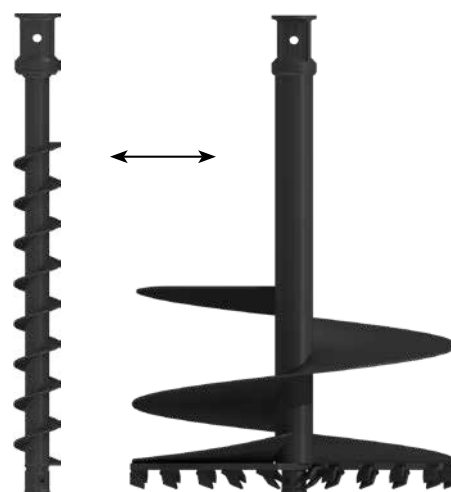


Passende Bohrschnecken

S5

Die S5 Bohrschnecken sind ideal an die entsprechenden Erdbohrer und jede Anwendung angepasst. Ein konstanter Spiralschnitt und flache Schneckenwindungen machen diese Bohrschnecken extrem produktiv und wirksam. Geeignet für Bagger mit 4,5t bis 8t Dienstgewicht, Teleskoplader, Hochleistungskompaktlader und Baggerlader.

- ▷ **Erhöhte Produktivität** durch konstanten Spiralschnitt und optimal gewinkelte Zahnschuhe.
- ▷ Dank **austauschbarer Anbauteile** wie Zentrierspitzen und unterschiedlicher Zähne kann die Bohrschnecke den unterschiedlichen Bodenverhältnissen angepasst werden.
- ▷ **Einfache Montage** von Zähnen und Zentrierspitzen.
- ▷ Dank dem **patentierten Shock Lock-System** wird die Lebensdauer der Zähne verlängert, Stöße werden absorbiert und Zahnverlust im Bohrloch wird verhindert.
- ▷ **Anpassungsfähig** dank Teleskop- und Bohrverlängerungen.


Anfrage? exc@kinshofer.com

S5 Bohrschnecken (bei Bestellung bitte Zentrierspitzen- und Zahnauswahl angeben)

Typ	Durchmesser (mm)	Windungslänge (mm)	Gesamtlänge (mm)	Anschluss	Gewicht (kg)	Anzahl Zähne	Zahntyp
S5-150-E Earth					36	0	Erde
S5-150-E Tungsten	150	1080	1.500	75 mm 4-kant	36	0	Tungsten
S5-150-E Rock					37	2	Fels
S5-200-E Earth					41	2	Erde
S5-200-E Tungsten	200	977	1.500	75 mm 4-kant	40	2	Tungsten
S5-200-E Rock					40	3	Fels
S5-225-E Earth					45	2	Erde
S5-225-E Tungsten	225	975	1.500	75 mm 4-kant	44	2	Tungsten
S5-225-E Rock					44	4	Fels
S5-250-E Earth					46	2	Erde
S5-250-E Tungsten	250	965	1.500	75 mm 4-kant	46	2	Tungsten
S5-250-E Rock					45	4	Fels
S5-300-E Earth					51	4	Erde
S5-300-E Tungsten	300	900	1.500	75 mm 4-kant	51	4	Tungsten
S5-300-E Rock					50	5	Fels
S5-350-E Earth					56	4	Erde
S5-350-E Tungsten	350	900	1.500	75 mm 4-kant	56	4	Tungsten
S5-350-E Rock					55	6	Fels
S5-400-E Earth					62	5	Erde
S5-400-E Tungsten	400	875	1.500	75 mm 4-kant	61	5	Tungsten
S5-400-E Rock					59	7	Fels
S5-450-E Earth					66	6	Erde
S5-450-E Tungsten	450	750	1.500	75 mm 4-kant	66	6	Tungsten
S5-450-E Rock					63	8	Fels
S5-500-E Earth					73	6	Erde
S5-500-E Tungsten	500	750	1.500	75 mm 4-kant	73	6	Tungsten
S5-500-E Rock					73	6	Fels
S5-600-E Earth					84	8	Erde
S5-600-E Tungsten	600	750	1.500	75 mm 4-kant	84	8	Tungsten
S5-600-E Rock					82	11	Fels
S5-750-E Earth					101	9	Erde
S5-750-E Tungsten	750	700	1.500	75 mm 4-kant	101	9	Tungsten
S5-750-E Rock					95	14	Fels
S5-800-E Earth					109	9	Erde
S5-800-E Tungsten	800	700	1.500	75 mm 4-kant	109	9	Tungsten
S5-800-E Rock					113	15	Fels
S5-900-E Earth					137	10	Erde
S5-900-E Tungsten	900	700	1.500	75 mm 4-kant	137	10	Tungsten
S5-900-E Rock					133	17	Fels
S5-1000-E Earth					119	11	Erde
S5-1000-E Tungsten	1.000	525	1.500	75 mm 4-kant	119	11	Tungsten
S5-1000-E Rock					133	19	Fels

Erdbohrer für Bagger 8 - 15t

12000MAX / 15000MAX

Die robusten Erdbohrer für Bagger mit 8t bis 12t, bzw. 10t bis 15t Dienstgewicht sind eine wirtschaftliche und massgeschneiderte Lösung zum Bohren von Löchern z.B. für Zaunpfähle, Masten, Fundamente oder Pflanzlöcher für Stauden und Bäume. Auch Brunnenbohrungen, Gründungsanker- und Schraubanker-Installationen stellen für die Erdbohrer kein Problem dar.

- ▷ **Fest verbundene Schaftwelle** (NDS) für mehr Sicherheit und geringere Ausfallzeiten, da sich der Schaft nicht vom restlichen Mechanismus lösen kann.
- ▷ **Blau eingefärbtes Hydrauliköl** im Inneren des Antriebes dient als Indikator für Servicezeiten und erleichtert das Aufspüren von Leckagen.
- ▷ **Robust konstruierte Kopfplatten** mit geschmiedeten Stahllaschen nehmen die hohen Torsionskräfte, die während des Bohrvorgangs auftreten, ohne Ermüdungserscheinungen auf.
- ▷ **Leicht zugängliche Schmierpunkte.**



12000MAX

15000MAX

Anfrage? exc@kinshofer.com

Erdbohrer für Bagger 12000MAX und 15000MAX

Typ	Dienstgewicht Bagger (t)	Schaftwelle	Drehzahl (U/min)	Höhe (mm)	Durchmesser (mm)	Gewicht (kg)	Passende Bohrschnecken
12000MAX	8 - 12	75 mm 4-kant	25 - 54	930	290	172	S6 150 - 1000
15000MAX	10 - 15	75 mm 4-kant	20 - 43	930	290	173	S6 150 - 1200

Lieferumfang: Erdbohrer

Zubehör

Typ	Beschreibung
S6 Ext-E 1500	Verlängerung für 12000MAX und 15000MAX und S6 Bohrschnecken - 1.500 mm Länge
S6 Ext-E 2000	Verlängerung für 12000MAX und 15000MAX und S6 Bohrschnecken - 2.000 mm Länge
S6 Ext-E 2500	Verlängerung für 12000MAX und 15000MAX und S6 Bohrschnecken - 2.500 mm Länge
S6 Ext-E 3000	Verlängerung für 12000MAX und 15000MAX und S6 Bohrschnecken - 3.000 mm Länge
S6 TeleExt-E 1500	Teleskop-Bohrverlängerung für Antriebe 12000MAX und 15000MAX und S6 Bohrschnecken ab Durchmesser 300 mm - 1.500 mm Länge
S6 TeleExt-E 2000	Teleskop-Bohrverlängerung für Antriebe 12000MAX und 15000MAX und S6 Bohrschnecken ab Durchmesser 300 mm - 2.000 mm Länge
Ein-Bolzen-Aufhängungen	für Erdbohrer-Typen 12000MAX und 15000MAX
Zwei-Bolzen-Aufhängungen	für Erdbohrer-Typen 12000MAX und 15000MAX
Aufhängungen mit Auflage	für Erdbohrer-Typen 12000MAX und 15000MAX
PRV-15000MAX-25000MAX	Druckbegrenzer 240 bar
Valve-160LPM	für Erdbohrer-Typ 15000MAX zum Drehen in beide Richtungen mit der Hammerhydraulik, wenn kein zweifach-wirkender Hammerkreis zur Verfügung steht

Technische Daten

	12000MAX	15000MAX
Hydraulischer Druckbereich:	80 - 240 bar	80 - 240 bar
Durchflussmenge:	80 - 170 l/min	80 - 170 l/min
Drehmomentbereich:	3.998 - 11.995 Nm	5.024 - 15.071 Nm

Optionen und Zubehör



Ein-Bolzen-Aufhängung



Zwei-Bolzen-Aufhängung



2-Wege-Ventil



Aufhängung mit Auflage



Druckbegrenzer



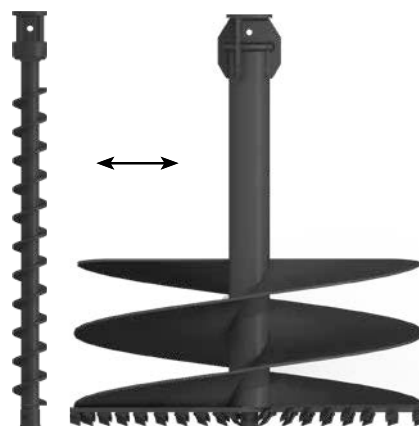
Bohrverlängerung / Teleskop-Verlängerung

Passende Bohrschnecken

S6

Die S6 Bohrschnecken sind ideal an die entsprechenden Erdbohrer und jede Anwendung angepasst. Ein konstanter Spiralschnitt und flache Schneckenwindungen machen diese Bohrschnecken extrem produktiv und wirksam. Geeignet für Bagger mit 8t bis 22t Dienstgewicht und Baggerlader.

- ▷ **Erhöhte Produktivität** durch konstanten Spiralschnitt und optimal gewinkelte Zahnschuhe.
- ▷ Dank **austauschbarer Anbauteile** wie Zentrierspitzen und unterschiedlicher Zähne kann die Bohrschnecke den unterschiedlichen Bodenverhältnissen angepasst werden.
- ▷ **Einfache Montage** von Zähnen und Zentrierspitzen.
- ▷ Dank dem **patentierten Shock Lock-System** wird die Lebensdauer der Zähne verlängert, Stöße werden absorbiert und Zahnverlust im Bohrloch wird verhindert.
- ▷ **Anpassungsfähig** dank Teleskop- und Bohrverlängerungen.



S6 Bohrschnecken (bei Bestellung bitte Zentrierspitzen- und Zahnauswahl angeben)

Typ	Durchmesser (mm)	Windungslänge (mm)	Gesamtlänge (mm)	Anschluss	Gewicht (kg)	Anzahl Zähne	Zahntyp
S6-150-E Earth					58	0	Erde
S6-150-E Tungsten	150	1.320	1.880	75 mm 4-kant	58	0	Tungsten
S6-150-E Rock					58	2	Fels
S6-200-E Earth					55	2	Erde
S6-200-E Tungsten	200	1.200	1.880	75 mm 4-kant	59	2	Tungsten
S6-200-E Rock					59	3	Fels
S6-225-E Earth					62	2	Erde
S6-225-E Tungsten	225	1.203	1.880	75 mm 4-kant	62	2	Tungsten
S6-225-E Rock					62	4	Fels
S6-250-E Earth					67	2	Erde
S6-250-E Tungsten	250	1.225	1.880	75 mm 4-kant	67	2	Tungsten
S6-250-E Rock					66	4	Fels
S6-300-E Earth					82	4	Erde
S6-300-E Tungsten	300	1.200	1.880	75 mm 4-kant	82	4	Tungsten
S6-300-E Rock					81	5	Fels
S6-350-E Earth					90	4	Erde
S6-350-E Tungsten	350	1.125	1.880	75 mm 4-kant	90	4	Tungsten
S6-350-E Rock					89	6	Fels
S6-400-E Earth					98	5	Erde
S6-400-E Tungsten	400	1.000	1.880	75 mm 4-kant	98	5	Tungsten
S6-400-E Rock					97	7	Fels
S6-450-E Earth					111	6	Erde
S6-450-E Tungsten	450	1.000	1.880	75 mm 4-kant	111	6	Tungsten
S6-450-E Rock					109	8	Fels
S6-500-E Earth					125	6	Erde
S6-500-E Tungsten	500	1.000	1.880	75 mm 4-kant	125	6	Tungsten
S6-500-E Rock					123	9	Fels
S6-600-E Earth					137	8	Erde
S6-600-E Tungsten	600	900	1.880	75 mm 4-kant	138	8	Tungsten
S6-600-E Rock					136	11	Fels
S6-750-E Earth					168	9	Erde
S6-750-E Tungsten	750	875	1.880	75 mm 4-kant	168	9	Tungsten
S6-750-E Rock					170	14	Fels
S6-800-E Earth					189	9	Erde
S6-800-E Tungsten	800	875	1.880	75 mm 4-kant	189	9	Tungsten
S6-800-E Rock					187	15	Fels
S6-900-E Earth					224	10	Erde
S6-900-E Tungsten	900	875	1.880	75 mm 4-kant	224	10	Tungsten
S6-900-E Rock					221	17	Fels
S6-1000-E Earth					229	11	Erde
S6-1000-E Tungsten	1.000	700	1.880	75 mm 4-kant	229	11	Tungsten
S6-1000-E Rock					226	19	Fels
S6-1200-E Earth					316	15	Erde
S6-1200-E Tungsten	1.200	600	1.880	75 mm 4-kant	316	15	Tungsten
S6-1200-E Rock					316	23	Fels
S6-1500-E Earth					-	-	Erde
S6-1500-E Tungsten	1.500	600	1.880	75 mm 4-kant	-	-	Tungsten
S6-1500-E Rock					-	-	Fels

Anfrage? exc@kinshofer.com

In-Site Monitor

Die In-Site-Produktpalette ist das unverzichtbare Werkzeug, damit Sie bei allen Drehmomentanwendungen mit der erforderlichen Genauigkeit, Präzision und Effizienz arbeiten können. Mit drei Varianten eignet sich In-Site perfekt für Betreiber in allen Umgebungen, um die bestmögliche Leistung aus ihren Antriebseinheiten herauszuholen.

Die Daten können in Echtzeit angezeigt werden und ermöglichen bei Bedarf sofortige Anpassungen, um die Baustellen so störungsfrei wie möglich zu halten. Daten können auch offline in einem benutzerfreundlichen Dashboard-Format angezeigt werden, um ein besseres Verständnis zu ermöglichen.



- ▷ Plug-and-Play
- ▷ Datenanalyse in Echtzeit
- ▷ Kabelloses Touchscreen-Display
- ▷ Ausrichtungsmonitor
- ▷ Druckanzeigen
- ▷ Berechneter Drehmomentwert
- ▷ Interne Öltemperaturaufzeichnungen
- ▷ Zeit- und Datumsstempel der Daten
- ▷ Einheitenumschaltung von metrisch auf imperial
- ▷ Wartungsalarm
- ▷ Temperaturalarm
- ▷ Gesamtlaufzeit



Anfrage? exc@kinshofer.com

In-Site Monitor

Typ	Sensor Ausrichtung	Sensor Druck	Sensor Durchfluss (mm)	Sensor Temperatur (mm)	Passend für Erdbohrer	Dienstgewicht Bagger (t)
In-Site Align	✓	-	-	-	ab X1500	> 1
In-Site Data	✓	✓	-	-	ab X1500	> 1
In-Site Data Plus	✓	✓	500 x 325	320 x 310	ab 20000MAX	> 13

Muster-Beispiel



Baumstumpf-Fräsböhrer & -Spalter 1 - 8t

SP / Log Splitter

Die robusten Baumstumpf-Fräsböhrer für Bagger bis 8t Dienstgewicht sorgen für eine effektive, saubere Baumstumpffernung und sind kompatibel mit den meisten hier angebotenen Erdbohrern.

Die praktischen Spalter für Bagger bis 8t Dienstgewicht sorgen für eine effektive, einfache Baumstammspaltung.

Fräsböhrer:

- ▷ Unterschiedliche Nabenoptionen erhältlich.
- ▷ Die **einzigartige Zentrierspitze** bohrt sich in den Baumstumpf und zieht den Fräsböhrer zielsicher nach unten.
- ▷ Durch die Anordnung der Schneiden wird bei **jeder Umdrehung ein neuer Schnitt** gemacht.
- ▷ Der Baumstumpf wird in **kleinen, leicht zu entsorgenden Spänen** abgehobelt.

Spalter:

- ▷ Zentrierspitze und Spalter mit **selbstführendem Gewinde**.
- ▷ Zentrierspitze aus **gehärtetem Stahl**.



Log Splitter

SP250

Baumstumpf-Fräsböhrer für Bagger und Kompaktlader SP250 / SP350

Typ	Dienstgewicht Bagger (t)	Kompatibel zu Antrieben	Durchmesser (mm)	Länge (mm)	Gewicht (kg)	Nabenoptionen (bitte bei Bestellung angeben)
SP250-65	1 - 5	X2500 - 4500MAX	250	635	25	65 mm rund
SP250-75	1 - 5	X2500 - 4500MAX	250	635	25	75 mm 4-kant
SP350-65	4,5 - 8	5000 - 8000MAX	350	675	33	65 mm rund
SP350-75	4,5 - 8	5000 - 8000MAX	350	675	33	75 mm 4-kant

Lieferumfang: Baumstumpf-Fräsböhrer

Baumstamm-Spalter für Bagger und Kompaktlader Log Splitter

Typ	Dienstgewicht Bagger (t)	Kompatibel zu Antrieben	Durchmesser (mm)	Länge (mm)	Gewicht (kg)	Nabenoptionen
Log Splitter	1 - 8	X1500 - 8000MAX	180	300	13	65 mm rund

Einsatz nur in Verbindung mit Aufhängung mit Auflage und Sperrbolzen für Log Splitter freigegeben - siehe unten: Zubehör.

Lieferumfang: Baumstumpf-Spalter

Zubehör

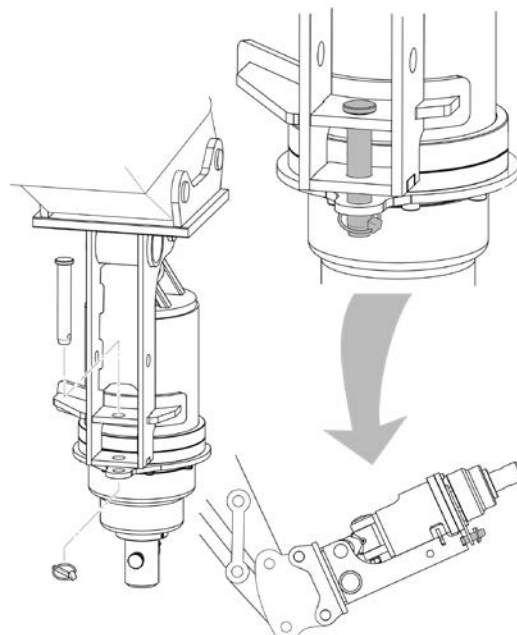
Typ	Beschreibung
KM 690-X1500-X2500 Cradle Lock	Sperrbolzen für Aufhängung mit Auflage X1500 - X2500
KM 690-3000MAX-4500MAX Cradle Lock	Sperrbolzen für Aufhängung mit Auflage 3000MAX - 4500MAX
KM 690-5500MAX-8000MAX Cradle Lock	Sperrbolzen für Aufhängung mit Auflage 5500MAX - 8000MAX

Technische Zeichnungen

SP350



Nachdem der Fräsböhrer tief genug geschnitten hat, kann eine neue, überlappende Position angesetzt und die Prozedur wiederholt werden, bis der Stumpf vollständig entfernt ist.



Obligatorische Aufhängung mit Auflage und Verriegelungsbolzen für Log Splitter

Aufhängungen für Erdbohrer bis 15t

Ein-Bolzen-Aufhängungen



Typ	für Erdbohrer	mit Bolzen Ø (mm)	für Dienstgewicht (t)
KM 501-X1500-4500MAX-25	X1500 - 4500MAX	25	1 - 5
KM 501-X1500-4500MAX-30	X1500 - 4500MAX	30	1 - 5
KM 501-X1500-4500MAX-32	X1500 - 4500MAX	32	1 - 5
KM 501-X1500-4500MAX-35	X1500 - 4500MAX	35	1 - 5
KM 501-X1500-4500MAX-38	X1500 - 4500MAX	38	1 - 5
KM 501-X1500-4500MAX-40	X1500 - 4500MAX	40	1 - 5
KM 501-7000MAX-8000MAX-40	7000MAX / 8000MAX	40	4,5 - 8 und Baggerlader
KM 501-7000MAX-8000MAX-44,5	7000MAX / 8000MAX	44,5	4,5 - 8 und Baggerlader
KM 501-7000MAX-8000MAX-45	7000MAX / 8000MAX	45	4,5 - 8 und Baggerlader
KM 501-7000MAX-8000MAX-50	7000MAX / 8000MAX	50	4,5 - 8 und Baggerlader
KM 501-7000MAX-8000MAX-55	7000MAX / 8000MAX	55	4,5 - 8 und Baggerlader
KM 501-7000MAX-8000MAX-60	7000MAX / 8000MAX	60	4,5 - 8 und Baggerlader
KM 501-15000MAX-25000MAX-44,5	12000MAX / 15000MAX	44,5	8 - 22
KM 501-15000MAX-25000MAX-45	12000MAX / 15000MAX	45	8 - 22
KM 501-15000MAX-25000MAX-50	12000MAX / 15000MAX	50	8 - 22
KM 501-15000MAX-25000MAX-55	12000MAX / 15000MAX	55	8 - 22
KM 501-15000MAX-25000MAX-60	12000MAX / 15000MAX	60	8 - 22
KM 501-15000MAX-25000MAX-65	12000MAX / 15000MAX	65	8 - 22
KM 501-15000MAX-25000MAX-70	12000MAX / 15000MAX	70	8 - 22
KM 501-15000MAX-25000MAX-75	12000MAX / 15000MAX	75	8 - 22
KM 501-15000MAX-25000MAX-80	12000MAX / 15000MAX	80	8 - 22

Aufhängungen mit Anschweissadapter für System L-Lock



Typ	für Erdbohrer	mit Adapter	für Dienstgewicht (t)
KSW01-X1500	X1500	KSW01	1 - 2
KSW01-X2000	X2000	KSW01	1 - 2,5
KSW03-X2500	X2500	KSW03	1,5 - 3
KSW03-3000MAX	3000MAX	KSW03	2 - 4
KSW03-3500MAX	3500MAX	KSW03	2,5 - 4,5
KSW03-4500MAX	4500MAX	KSW03	3 - 5
KSW03-7000MAX	7000MAX	KSW03	5 - 7 und Baggerlader
KSW08-7000MAX	7000MAX	KSW08	5 - 7 und Baggerlader
KSW08-8000MAX	8000MAX	KSW08	6 - 8
KSW10-15000MAX	12000MAX / 15000MAX	KSW10	10 - 15

Aufhängungen mit Auflage und Anschweissadapter für System L-Lock



Typ	für Erdbohrer	mit Adapter	für Dienstgewicht (t)
KSW01-X1500 Cradle	X1500	KSW01	1 - 2
KSW01-X2000 Cradle	X2000	KSW01	1 - 2,5
KSW03-X2500 Cradle	X2500	KSW03	1,5 - 3
KSW03-3000MAX Cradle	3000MAX	KSW03	2 - 4
KSW03-3500MAX Cradle	3500MAX	KSW03	2,5 - 4,5
KSW03-4500MAX Cradle	4500MAX	KSW03	3 - 5
KSW03-7000MAX Cradle	7000MAX	KSW03	5 - 7 und Baggerlader
KSW08-7000MAX Cradle	7000MAX	KSW08	5 - 7 und Baggerlader
KSW08-8000MAX Cradle	8000MAX	KSW08	6 - 8
KSW10-15000MAX Cradle	12000MAX / 15000MAX	KSW10	10 - 15

Aufhängungsunterteile für Eigenlösung



Typ	für Erdbohrer	für Dienstgewicht (t)
KM 691-X2000-8000MAX	X2000 - 8000MAX	1 - 8 und Baggerlader
KM 691-15000MAX-25000MAX	12000MAX / 15000MAX	10 - 22

Aufhängungsunterteile mit Auflage für Eigenlösung



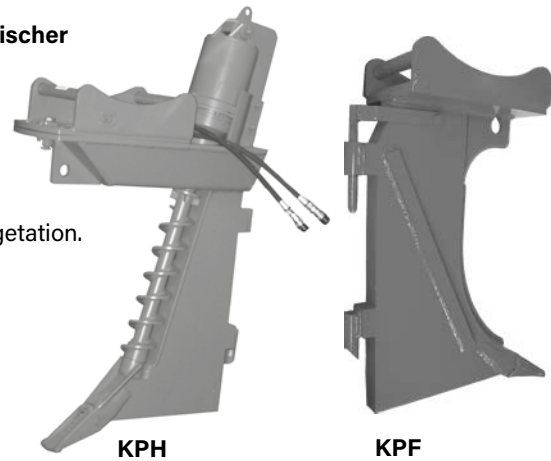
Typ	für Erdbohrer	für Dienstgewicht (t)
KM 691-X2000-X2500 Cradle	X2000 - X2500	1,5 - 3
KM 691-3000MAX-4500MAX Cradle	3000MAX - 4500MAX	2 - 5
KM 691-7000MAX-8000MAX Cradle	7000MAX / 8000MAX	5 - 8 und Baggerlader
KM 691-15000MAX Cradle	12000MAX / 15000MAX	10 - 15

Kabelpflüge und Kabelleger 3 - 12t

KPF / KPH / KPL

Die Kabelpflüge sind effiziente Geräte zum Ziehen von Furchen zur Kabel- oder Schlauchverlegung. Je nach Typ ist der Pflug geeignet für Bagger mit bis zu 12t Dienstgewicht. Die Pflüge gibt es in mechanischer (KPF) und hydraulischer (KPH) Ausführung.

- ▷ **Solides Design:** sehr robust ohne überstehende Teile.
- ▷ **Robust:** durchdringt auch härtere Böden.
- ▷ **Pflugkinematik:** leichtes Pflügen, auch durch Wurzeln und andere Vegetation.
- ▷ **Einfacher Anbau** am Trägergerät.
- ▷ **Unterschiedliche Breiten** erhältlich.
- ▷ **Ein Arbeitsgang:** Auslassöffnung zum Positionieren von Kabeln oder Schläuchen in der Furche spart Zeit.
- ▷ **Sicherheit:** bessere Balance zwischen Pflug und Trägergerät.
- ▷ **KPH:** inkl. hydraulischem Bohrer.
- ▷ **Optional:** KPL Kabelleger inkl. Kabeltrommel anschließbar.



Kabelpflüge KPF / KPH und Kabelleger KPL

Typ	Pflugbreite unten (mm)	Höhe (mm)	Gewicht (kg)	Baggerdienstgewicht (t)
KPF 06	50	650	180	3 - 6
KPF 10	50	1.000	220	6 - 10
KPH 12	70	1.000	250	11 - 12
KPL 01	30	650	50	-
KPL 02	30	1.000	60	-
KPL 03	40	1.000	65	-
KPL 04	50	1.000	70	-
KPL 05	60	1.000	75	-
KPL 06	70	1.000	95	-
KPL 07	95	1.000	115	-
KPL 08	120	1.000	140	-

Lieferumfang: Kabelpflug bzw. Kabelleger (KPL inkl. Halterung für Markierungsband)

Zubehör

Typ	Beschreibung
KST 09	Halterung für Markierungsband am Kabelleger
KST 12	Drahtseil zwischen Kabelpflug und Trägergerät - Länge 4.500 mm
KM 690 8t	Aufnahme für Festanbau - bis 8t
KM 690 15t	Aufnahme für Festanbau - bis 15t
KSW03 rigid	Schraubadapter für System L-Lock Schnellwechsler KMS03L/KHS03L - bis 6t
KSW08 rigid	Schraubadapter für System L-Lock Schnellwechsler KMS08L/KHS08L - bis 12t
OQ45/2 rigid	Schraubadapter für Aufnahme an OilQuick-Schnellwechsler OQ45 - bis 12t Adapter für Schnellwechselsysteme anderer Hersteller oder andere Größen auf Anfrage erhältlich

Anforderungen Trägergerät für KPH

Betriebsdruck max.:	240 bar
Empfohlene Literleistung:	27 - 75 l/min



KPF Kabelpflug mit KPL Kabelleger

Grabenfräsen 2,5 - 5t

MT600 / MT900

Die robusten Anbau-Grabenfräsen MT600 und MT900 für Minibagger bis 5t Dienstgewicht, Minilader und Kompaktlader beschleunigen und vereinfachen Arbeiten wie das Verlegen von Gas- und Wasserleitungen, Elektro- und Glasfaserkabeln, das Ziehen von Drainage- und Bewässerungsgräben, etc.

- ▷ **Verschiedene Grabenbreiten** von 100 - 300 mm möglich.
- ▷ Tiefenführungsplatte kann **auf drei Tiefen eingestellt** werden.
- ▷ **Unterschiedliche Anbauoptionen** erhältlich: versetzbarer Anbaurahmen, Minilader-Anbaurahmen und Baggeraufhängung.
- ▷ **Verschleissteile schnell und einfach** vor Ort **austauschbar**.
- ▷ **Seitlich angebaute Schnecke** befördert das ausgefräste Material auf eine Seite des Grabens. So wird ein späteres **Wiederbefüllen erleichtert**.
- ▷ **Drei unterschiedliche Fräskettenoptionen** erhältlich: Erde, Kombination und Tungsten.



MT900

Grabenfräsen für Minibagger, Kompakt- und Minilader MT600 und MT900

Typ	Dienstgewicht Bagger (t)	Antriebs- breite (mm)	Antriebs- höhe (mm)	Antriebs- länge (mm)	Gewicht* (kg)	Fräsbreite** (mm)	Tiefeneinstellungen A / B / C (mm)
MT600	2,5 - 4,5	850	736	1.465	230	100 - 200	300 / 450 / 600
MT900	3 - 5	850	736	1.800	243	100 - 300	600 / 750 / 900

* ohne Motor und Fräskette

** abhängig von ausgewählter Fräskette

Lieferumfang: Grabenfräse, Tiefenführungsplatte, seitliche Schnecke

Kettenoptionen

Typ	Beschreibung
MT600-100 Earth	bestückt mit Erdzähnen für weiche Böden in 100 mm Breite
MT600-150 Earth	bestückt mit Erdzähnen für weiche Böden in 150 mm Breite
MT600-200 Earth	bestückt mit Erdzähnen für weiche Böden in 200 mm Breite
MT600-100 Combi	bestückt mit Erd- und Tungstenzähnen für unterschiedliche Böden in 100 mm Breite
MT600-150 Combi	bestückt mit Erd- und Tungstenzähnen für unterschiedliche Böden in 150 mm Breite
MT600-200 Combi	bestückt mit Erd- und Tungstenzähnen für unterschiedliche Böden in 200 mm Breite
MT600-100 Tungsten	bestückt mit Tungstenzähnen für Asphalt und gefrorene Böden in 100 mm Breite
MT600-150 Tungsten	bestückt mit Tungstenzähnen für Asphalt und gefrorene Böden in 150 mm Breite
MT600-200 Tungsten	bestückt mit Tungstenzähnen für Asphalt und gefrorene Böden in 200 mm Breite
MT900-100 Earth	bestückt mit Erdzähnen für weiche Böden in 100 mm Breite
MT900-150 Earth	bestückt mit Erdzähnen für weiche Böden in 150 mm Breite
MT900-200 Earth	bestückt mit Erdzähnen für weiche Böden in 200 mm Breite
MT900-300 Earth	bestückt mit Erdzähnen für weiche Böden in 300 mm Breite
MT900-100 Combi	bestückt mit Erd- und Tungstenzähnen für unterschiedliche Böden in 100 mm Breite
MT900-150 Combi	bestückt mit Erd- und Tungstenzähnen für unterschiedliche Böden in 150 mm Breite
MT900-200 Combi	bestückt mit Erd- und Tungstenzähnen für unterschiedliche Böden in 200 mm Breite
MT900-300 Combi	bestückt mit Erd- und Tungstenzähnen für unterschiedliche Böden in 300 mm Breite
MT900-100 Tungsten	bestückt mit Tungstenzähnen für Asphalt und gefrorene Böden in 100 mm Breite
MT900-150 Tungsten	bestückt mit Tungstenzähnen für Asphalt und gefrorene Böden in 150 mm Breite
MT900-200 Tungsten	bestückt mit Tungstenzähnen für Asphalt und gefrorene Böden in 200 mm Breite
MT900-300 Tungsten	bestückt mit Tungstenzähnen für Asphalt und gefrorene Böden in 300 mm Breite

Technische Daten

Typ	MT600	MT900
Hydraulischer Druckbereich:	160 - 240 bar	180 - 240 bar
Durchflussmenge:	35 - 65 l/min	45 - 80 l/min

Grabenfräsen 5 - 10t

XHD900 / XHD1200 / XHD1500

Die robusten Anbau-Grabenfräsen für Bagger von 5t bis 10t Dienstgewicht und Kompaktlader beschleunigen und vereinfachen Arbeiten wie das Verlegen von Gas- und Wasserleitungen, Elektro- und Glasfaserkabeln, das Ziehen von Drainage- und Bewässerungsgräben, etc.

- ▷ **Verschiedene Grabenbreiten** von 150 - 350 mm möglich.
- ▷ Tiefenführungsplatte kann **auf drei Tiefen eingestellt** werden.
- ▷ **Unterschiedliche Anbauoptionen** erhältlich: versetzbarer Anbaurahmen, Minilader-Anbaurahmen und Baggeraufhängung.
- ▷ **Verschleisssteile schnell und einfach** vor Ort austauschbar.
- ▷ **Seitlich angebaute Spirale** beförderte das ausgefräste Material auf eine Seite des Grabens. So wird ein späteres Wiederbefüllen erleichtert.
- ▷ **Drei unterschiedliche Fräskettenoptionen** erhältlich: Erde, Kombination und Tungsten.



XHD1500

Anfrage? exc@kinshofer.com

Grabenfräsen für Bagger und Kompaktlader XHD900 / XHD1200 / XHD1500

Typ	Dienstgewicht Bagger (t)	Antriebs- breite (mm)	Antriebs- höhe (mm)	Antriebs- länge (mm)	Gewicht* (kg)	Fräsbreite** (mm)	Tiefeneinstellungen A / B / C (mm)
XHD900-2K	5 - 7,5	1.018	808	1.962	420	150 - 350	600 / 750 / 900
XHD900-4K	5 - 7,5	1.018	808	1.962	420	150 - 350	600 / 750 / 900
XHD1200-2K	5 - 7,5	1.018	808	2.262	439	150 - 300	800 / 1.000 / 1.200
XHD1200-4K	5 - 7,5	1.018	808	2.262	439	150 - 300	800 / 1.000 / 1.200
XHD1500-4K	5 - 10	1.018	808	2.562	460	150 - 200	1.000 / 1.250 / 1.500

* ohne Motor und Fräskette ** abhängig von ausgewählter Fräskette

Lieferumfang: Grabenfräse, Tiefenführungsplatte, seitliche Schnecke

Kettenoptionen

Typ	Beschreibung
XHD900-150 Earth	bestückt mit Erdzähnen für weiche Böden in 150 mm Breite
XHD900-200 Earth	bestückt mit Erdzähnen für weiche Böden in 200 mm Breite
XHD900-250 Earth	bestückt mit Erdzähnen für weiche Böden in 250 mm Breite
XHD900-300 Earth	bestückt mit Erdzähnen für weiche Böden in 300 mm Breite
XHD900-350 Earth	bestückt mit Erdzähnen für weiche Böden in 350 mm Breite
XHD900-150 Combi	bestückt mit Erd- und Tungstenzähnen für unterschiedliche Böden in 150 mm Breite
XHD900-200 Combi	bestückt mit Erd- und Tungstenzähnen für unterschiedliche Böden in 200 mm Breite
XHD900-250 Combi	bestückt mit Erd- und Tungstenzähnen für unterschiedliche Böden in 250 mm Breite
XHD900-300 Combi	bestückt mit Erd- und Tungstenzähnen für unterschiedliche Böden in 300 mm Breite
XHD900-350 Combi	bestückt mit Erd- und Tungstenzähnen für unterschiedliche Böden in 350 mm Breite
XHD900-150 Tungsten	bestückt mit Tungstenzähnen für Asphalt und gefrorene Böden in 150 mm Breite
XHD900-200 Tungsten	bestückt mit Tungstenzähnen für Asphalt und gefrorene Böden in 200 mm Breite
XHD900-250 Tungsten	bestückt mit Tungstenzähnen für Asphalt und gefrorene Böden in 250 mm Breite
XHD900-300 Tungsten	bestückt mit Tungstenzähnen für Asphalt und gefrorene Böden in 300 mm Breite
XHD900-350 Tungsten	bestückt mit Tungstenzähnen für Asphalt und gefrorene Böden in 350 mm Breite
XHD1200-150 Earth	bestückt mit Erdzähnen für weiche Böden in 150 mm Breite
XHD1200-200 Earth	bestückt mit Erdzähnen für weiche Böden in 200 mm Breite
XHD1200-250 Earth	bestückt mit Erdzähnen für weiche Böden in 250 mm Breite
XHD1200-300 Earth	bestückt mit Erdzähnen für weiche Böden in 300 mm Breite
XHD1200-150 Combi	bestückt mit Erd- und Tungstenzähnen für unterschiedliche Böden in 150 mm Breite
XHD1200-200 Combi	bestückt mit Erd- und Tungstenzähnen für unterschiedliche Böden in 200 mm Breite
XHD1200-250 Combi	bestückt mit Erd- und Tungstenzähnen für unterschiedliche Böden in 250 mm Breite
XHD1200-300 Combi	bestückt mit Erd- und Tungstenzähnen für unterschiedliche Böden in 300 mm Breite
XHD1200-150 Tungsten	bestückt mit Tungstenzähnen für Asphalt und gefrorene Böden in 150 mm Breite
XHD1200-200 Tungsten	bestückt mit Tungstenzähnen für Asphalt und gefrorene Böden in 200 mm Breite
XHD1200-250 Tungsten	bestückt mit Tungstenzähnen für Asphalt und gefrorene Böden in 250 mm Breite
XHD1200-300 Tungsten	bestückt mit Tungstenzähnen für Asphalt und gefrorene Böden in 300 mm Breite
XHD1500-150 Earth	bestückt mit Erdzähnen für weiche Böden in 150 mm Breite
XHD1500-200 Earth	bestückt mit Erdzähnen für weiche Böden in 200 mm Breite
XHD1500-150 Combi	bestückt mit Erd- und Tungstenzähnen für unterschiedliche Böden in 150 mm Breite
XHD1500-200 Combi	bestückt mit Erd- und Tungstenzähnen für unterschiedliche Böden in 200 mm Breite
XHD1500-150 Tungsten	bestückt mit Tungstenzähnen für Asphalt und gefrorene Böden in 150 mm Breite
XHD1500-200 Tungsten	bestückt mit Tungstenzähnen für Asphalt und gefrorene Böden in 200 mm Breite

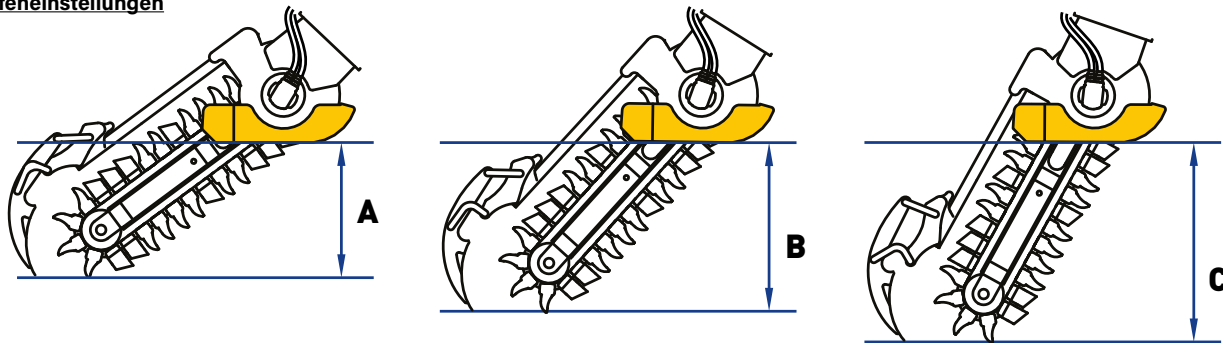
Technische Daten

Typ	XHD900	XHD1200	XHD1500
Hydraulischer Druckbereich:	180 - 240 bar	180 - 240 bar	180 - 240 bar
Durchflussmenge:	60 - 95 l/min	70 - 115 l/min	80 - 135 l/min

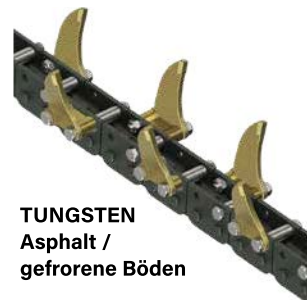
Info und Anbaumöglichkeiten für Grabenfräsen

Bilder und Zeichnungen

Tiefeneinstellungen



Kettenoptionen



Auswahl Grabenfräsen nach Trägergerät

Frästiefe	Dienstgewicht Bagger			Kompaktlader			Hochleistungs-Kompaktlader		
	2 - 2,5 t	2,5 - 3 t	3 - 3,5 t	3,6 - 4 t	4 - 4,5 t	4,5 - 5 t	5 - 6 t	6 - 7 t	7 - 10 t
600 mm	MT600	MT600	MT600	MT600	MT600				
900 mm			MT900	MT900	MT900*	MT900*	XHD900-2K	XHD900-2K	XHD900-4K
1200 mm							XHD1200-2K	XHD1200-2K XHD1200-4K	XHD1200-2K
1500 mm								XHD1500-4K	XHD1500-4K

* hier 2K-Motor notwendig - auf Anfrage

Aufhängung für Anbau an Bagger für Grabenfräsen

Typ	Für Grabenfräsen	Bolzen Ø (mm)	empfohlenes Baggerdienstgewicht
KM 690-MT-30	MT600 / MT900	30	2,5t - 4,5t / 3t - 7t
KM 690-MT-35	MT600 / MT900	35	2,5t - 4,5t / 3t - 7t
KM 690-MT-38	MT600 / MT900	38	2,5t - 4,5t / 3t - 7t
KM 690-MT-40	MT600 / MT900	40	2,5t - 4,5t / 3t - 7t
KM 690-MT-45	MT600 / MT900	45	2,5t - 4,5t / 3t - 7t
KM 690-XHD-40	XHD900 / XHD1200 / XHD1500	40	5t - 7,5t / 5t - 10t
KM 690-XHD-45	XHD900 / XHD1200 / XHD1500	45	5t - 7,5t / 5t - 10t
KM 690-XHD-50	XHD900 / XHD1200 / XHD1500	50	5t - 7,5t / 5t - 10t
KM 690-XHD-55	XHD900 / XHD1200 / XHD1500	55	5t - 7,5t / 5t - 10t
KM 690-XHD-60	XHD900 / XHD1200 / XHD1500	60	5t - 7,5t / 5t - 10t

Aufhängungen mit Anschweissadapter für System L-Lock

Typ	für Grabenfräsen	empfohlenes Baggerdienstgewicht
KWS03 rigid	MT600 / MT900	2,5t - 4,5t / 3t - 7t
KSW08 rigid	XHD900 / XHD1200 / XHD1500	5t - 7,5t / 5t - 10t

Anfrage? exc@kinshofer.com

Hydraulikhämmer 0,5 - 12,5t

KSB

Die KSB-Hydraulikhämmer profitieren von ihrer charakteristischen Monobloc-Bauweise. Sie werden in einem Teil ohne Holme gefertigt, was ihnen eine extrem robuste Struktur verleiht. Das speziell abgedichtete Gehäuse sorgt ebenso dafür, dass die Hydraulikhämmer geräuschärmer arbeiten können. Hohe Rückstaudrücke stellen für die KSB-Series kein Problem dar. Der Öldurchfluss hat einen großen Einstellungsbereich, was den Anbau erleichtert.

- ▷ **Mehr Kraft und weniger Vibration und Wartung:** Die KSB-Hämmer nutzen die Stickstoffträchtigkeit zur Energierückgewinnung, was in mehr Kraft und geringerer Vibrationen resultiert. Dank der membranlosen Stickstoffkammer werden Wartungskosten verringert.
- ▷ **Langlebigkeit der nitrosen Ladung:** In der Vergangenheit war ein häufiges Auffüllen des Stickstoffs notwendig. Dank des neuen Versiegelungssystems und einer spezifischen Mischung wird eine um 300% höhere Gasdichtigkeit garantiert.
- ▷ **Geschützte Leitungen:** Die Leitungen sind komplett vom Gehäuse geschützt verbaut und für jede Art von Arbeit geeignet, besonders in engen Bereichen.



Hydraulikhämmer KSB

Typ	Gewicht (kg)	Durchmesser Meißel (mm)	Energie (J)	Schlagzahl pro Minute (/min)	Höhe mit Standard Werkzeug (mm)	Dienst- gewicht (t)
KSB 0	60	40	250	800 - 1.700	785	0,5 - 1,4
KSB 1	70	40	280	800 - 1.750	810	0,5 - 1,6
KSB 2	100	45	400	800 - 2.300	920	1,2 - 2,5
KSB 3	135	48	580	800 - 2.000	920	1,5 - 3,8
KSB 4	190	55	750	900 - 1.900	1.145	2,5 - 5
KSB 6	240	65	950	850 - 1.800	1.170	3 - 6,5
KSB 8	300	75	1.200	600 - 1.500	1.200	4,5 - 8,5
KSB 10	430	80	1.700	500 - 1.300	1.515	6 - 10
KSB 12	480	90	2.300	600 - 1.200	1.565	8 - 12,5

Lieferumfang: Hammer, zwei Standard-Meißel nach Wahl (Spitzmeißel, Stumpfmeißel, Pyramidenspitzmeißel, Flachmeißel) und Stickstoffadapter

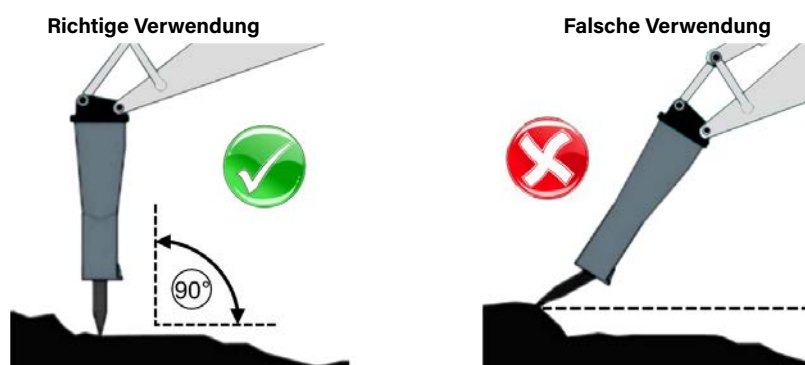
Hydraulische Daten KSB

Typ	Literleistung (l/min)	Betriebsdruck (bar)	Rückstaudruck max. (bar)	Innendurchmesser Hammervorlauf	Innendurchmesser Hammerrücklauf
KSB 0	15 - 20	110	30	1/2"	1/2"
KSB 1	13 - 20	100	30	1/2"	1/2"
KSB 2	15 - 30	110	30	1/2"	1/2"
KSB 3	18 - 40	110	30	1/2"	1/2"
KSB 4	25 - 55	130	30	1/2"	1/2"
KSB 6	30 - 60	140	30	1/2"	1/2"
KSB 8	50 - 70	160	30	3/4"	3/4"
KSB 10	75 - 90	150	30	3/4"	3/4"
KSB 12	85 - 110	150	30	3/4"	3/4"

Zubehör

Typ	Beschreibung
KM 690 2t	Aufnahme für Festanbau - bis 2t
KM 690 8t	Aufnahme für Festanbau - bis 8t
KM 690 15t	Aufnahme für Festanbau - bis 15t
KSW01 rigid	Schraubadapter für System L-Lock Schnellwechsler KMS01L/KHS01L - bis 2t
KSW03 rigid	Schraubadapter für System L-Lock Schnellwechsler KMS03L/KHS03L - bis 6t
KSW08 rigid	Schraubadapter für System L-Lock Schnellwechsler KMS08L/KHS08L - bis 12t
OQ45/2 rigid	Schraubadapter für Aufnahme an OilQuick-Schnellwechsler OQ45 - bis 12t Adapter für Schnellwechselsysteme anderer Hersteller oder andere Größen auf Anfrage erhältlich

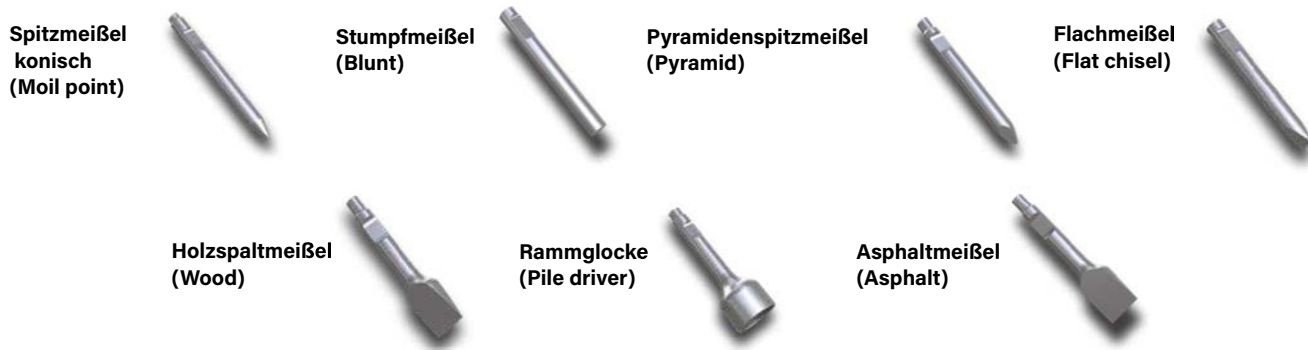
Verwendung



Meißel für Hydraulikhämmer

KSB

Profitieren Sie von der Vielzahl an Werkzeugen für verschiedenste Anwendungen.



Meißel für KSB

Typ	Passend für	Durchmesser Ø (mm)	Beschreibung
KSB 1 Moil point	KSB 0 & KSB 1	40	Spitzmeißel für Beton sowie mittelharten und soliden Fels
KSB 1 Blunt	KSB 0 & KSB 1	40	Stumpfmeißel für Stahlbeton und sehr harten Fels
KSB 1 Pyramid	KSB 0 & KSB 1	40	Pyramidenspitzmeißel für Stahlbeton und sehr harten Fels
KSB 1 Flat chisel	KSB 0 & KSB 1	40	Flachmeißel für mittelharten und geschichteten Fels
KSB 1 Wood	KSB 0 & KSB 1	40	Holzspaltmeißel zum Zerteilen aller Arten von Holz
KSB 1 Pile driver*	KSB 0 & KSB 1	40	Rammglocke zum Setzen von Holz- oder Betonmasten
KSB 1 Asphalt**	KSB 0 & KSB 1	40	Asphaltmeißel zum Brechen von Asphalt
KSB 2 Moil point	KSB 2	45	Spitzmeißel für Beton sowie mittelharten und soliden Fels
KSB 2 Blunt	KSB 2	45	Stumpfmeißel für Stahlbeton und sehr harten Fels
KSB 2 Pyramid	KSB 2	45	Pyramidenspitzmeißel für Stahlbeton und sehr harten Fels
KSB 2 Flat chisel	KSB 2	45	Flachmeißel für mittelharten und geschichteten Fels
KSB 2 Wood	KSB 2	45	Holzspaltmeißel zum Zerteilen aller Arten von Holz
KSB 2 Pile driver*	KSB 2	45	Rammglocke zum Setzen von Holz- oder Betonmasten
KSB 2 Asphalt**	KSB 2	45	Asphaltmeißel zum Brechen von Asphalt
KSB 3 Moil point	KSB 3	48	Spitzmeißel für Beton sowie mittelharten und soliden Fels
KSB 3 Blunt	KSB 3	48	Stumpfmeißel für Stahlbeton und sehr harten Fels
KSB 3 Pyramid	KSB 3	48	Pyramidenspitzmeißel für Stahlbeton und sehr harten Fels
KSB 3 Flat chisel	KSB 3	48	Flachmeißel für mittelharten und geschichteten Fels
KSB 3 Wood	KSB 3	48	Holzspaltmeißel zum Zerteilen aller Arten von Holz
KSB 3 Pile driver*	KSB 3	48	Rammglocke zum Setzen von Holz- oder Betonmasten
KSB 3 Asphalt**	KSB 3	48	Asphaltmeißel zum Brechen von Asphalt
KSB 4 Moil point	KSB 4	55	Spitzmeißel für Beton sowie mittelharten und soliden Fels
KSB 4 Blunt	KSB 4	55	Stumpfmeißel für Stahlbeton und sehr harten Fels
KSB 4 Pyramid	KSB 4	55	Pyramidenspitzmeißel für Stahlbeton und sehr harten Fels
KSB 4 Flat chisel	KSB 4	55	Flachmeißel für mittelharten und geschichteten Fels
KSB 4 Wood	KSB 4	55	Holzspaltmeißel zum Zerteilen aller Arten von Holz
KSB 4 Pile driver*	KSB 4	55	Rammglocke zum Setzen von Holz- oder Betonmasten
KSB 4 Asphalt**	KSB 4	55	Asphaltmeißel zum Brechen von Asphalt
KSB 6 Moil point	KSB 6	65	Spitzmeißel für Beton sowie mittelharten und soliden Fels
KSB 6 Blunt	KSB 6	65	Stumpfmeißel für Stahlbeton und sehr harten Fels
KSB 6 Pyramid	KSB 6	65	Pyramidenspitzmeißel für Stahlbeton und sehr harten Fels
KSB 6 Flat chisel	KSB 6	65	Flachmeißel für mittelharten und geschichteten Fels
KSB 6 Wood	KSB 6	65	Holzspaltmeißel zum Zerteilen aller Arten von Holz
KSB 6 Pile driver*	KSB 6	65	Rammglocke zum Setzen von Holz- oder Betonmasten
KSB 6 Asphalt**	KSB 6	65	Asphaltmeißel zum Brechen von Asphalt
KSB 8 Moil point	KSB 8	75	Spitzmeißel für Beton sowie mittelharten und soliden Fels
KSB 8 Blunt	KSB 8	75	Stumpfmeißel für Stahlbeton und sehr harten Fels
KSB 8 Pyramid	KSB 8	75	Pyramidenspitzmeißel für Stahlbeton und sehr harten Fels
KSB 8 Flat chisel	KSB 8	75	Flachmeißel für mittelharten und geschichteten Fels
KSB 8 Wood	KSB 8	75	Holzspaltmeißel zum Zerteilen aller Arten von Holz
KSB 8 Pile driver*	KSB 8	75	Rammglocke zum Setzen von Holz- oder Betonmasten
KSB 8 Asphalt**	KSB 8	75	Asphaltmeißel zum Brechen von Asphalt
KSB 10 Moil point	KSB 10	80	Spitzmeißel für Beton sowie mittelharten und soliden Fels
KSB 10 Blunt	KSB 10	80	Stumpfmeißel für Stahlbeton und sehr harten Fels
KSB 10 Pyramid	KSB 10	80	Pyramidenspitzmeißel für Stahlbeton und sehr harten Fels
KSB 10 Flat chisel	KSB 10	80	Flachmeißel für mittelharten und geschichteten Fels
KSB 10 Wood	KSB 10	80	Holzspaltmeißel zum Zerteilen aller Arten von Holz
KSB 10 Pile driver*	KSB 10	80	Rammglocke zum Setzen von Holz- oder Betonmasten
KSB 10 Asphalt**	KSB 10	80	Asphaltmeißel zum Brechen von Asphalt
KSB 12 Moil point	KSB 12	90	Spitzmeißel für Beton sowie mittelharten und soliden Fels
KSB 12 Blunt	KSB 12	90	Stumpfmeißel für Stahlbeton und sehr harten Fels
KSB 12 Pyramid	KSB 12	90	Pyramidenspitzmeißel für Stahlbeton und sehr harten Fels
KSB 12 Flat chisel	KSB 12	90	Flachmeißel für mittelharten und geschichteten Fels
KSB 12 Wood	KSB 12	90	Holzspaltmeißel zum Zerteilen aller Arten von Holz
KSB 12 Pile driver*	KSB 12	90	Rammglocke zum Setzen von Holz- oder Betonmasten
KSB 12 Asphalt**	KSB 12	90	Asphaltmeißel zum Brechen von Asphalt

* Bitte bei Bestellung Innendurchmesser bekanntgeben. Preise variieren je nach gewünschtem Durchmesser!

** Bitte bei Bestellung Schwertbreite bekanntgeben. Preise variieren je nach gewünschter Breite!

Anbaumöglichkeiten für hydraulische Anbaugeräte - Festanbau

KM 690 - Aufnahme für Festanbau



Typ	Dienstgewicht Bagger
KM 690 2t	bis 2t
KM 690 8t	bis 8t
KM 690 15t	bis 15t

KM 691 - Adapterflansch für Eigenlösung



Typ	Dienstgewicht Bagger
KM 691 2t	bis 2t
KM 691 8t	bis 8t

KSW rigid - Schraubadapter für Aufnahme an Schnellwechsler „System L-Lock“



Typ	passend für Schnellwechsler „System L-Lock“	Dienstgewicht Bagger
KSW01 rigid	KMS01L / KHS01L	bis 2t
KSW03 rigid	KMS03L / KHS03L	bis 6t
KSW08 rigid	KMS08L / KHS08L	bis 12t

S rigid - Schraubadapter für Aufnahme an Schnellwechsler „System S-Lock“



Typ	passend für Schnellwechsler „System S-Lock“	Dienstgewicht Bagger
S40 rigid	KMS40S / KHS40S	bis 6t
S45 rigid	KMS45S / KHS45S	bis 11t
S50 rigid	KMS50S / KHS50S	bis 11t

Anbaumöglichkeiten für hydraulische Anbaugeräte - Festanbau

OQ - Schraubadapter für Aufnahme an „Oilquick“ inkl. Verschlauchung



Typ	für Anbaugerät	Dienstgewicht Bagger
OQ40/2 rigid	Hämmer	1t - 5t
OQ40/4 rigid	Greifer, Zangen	1t - 5t
OQ45/2 rigid	Hämmer	5t - 12t
OQ45/4 rigid	Greifer, Zangen	5t - 12t
OQ45-5/2 rigid	Hämmer	5t - 12t
OQ45-5/3 rigid	Verdichter, Fräsen	5t - 12t
OQ45-5/4 rigid	Greifer, Zangen	5t - 12t
OQ60/2 rigid	Hämmer	8t - 15t
OQ60/4 rigid	Greifer, Zangen	8t - 15t
OQ60-5/2 rigid	Hämmer	8t - 15t
OQ60-5/3 rigid	Verdichter, Fräsen	8t - 15t
OQ60-5/4 rigid	Greifer, Zangen	8t - 15t

SW - Schraubadapter für Aufnahme an „Liebherr“



Typ	Dienstgewicht Bagger
SW33 rigid	8t - 18t
SW33 Likufix rigid*	8t - 18t

*inkl. Verschlauchung

CW - Schraubadapter für Aufnahme an „Verachtert“



Typ	Dienstgewicht Bagger
CW00 rigid	bis 1t
CW05 rigid	bis 3,5t
CW10 rigid	3,5t - 10,5t
CW20 rigid	7,5t - 15t
CW20S rigid**	7,5t - 15t

**schmale S-Version

Anmerkung: Adapter für Schnellwechsel-Systeme anderer Hersteller oder andere Größen auf Anfrage

KINSHOFER ist Hersteller von Drehmotoren für Bagger, mobile Krane und Holzkrane. Jahrelange Erfahrung bei der Entwicklung von Drehmotoren und Anbaugeräten führte zu sehr leistungsfähigen und langlebigen Rotatoren, die auf die entsprechenden Anwendungsfälle exakt abgestimmt sind.

- ▷ **Grosse Palette:** abhängig von der Anwendung und vom Trägergerät kann die Traglast – bis zu 15t – und die Bauweise – Drehmotor mit Flanschanschluss oder mit Zapfenanschluss – gewählt werden.
- ▷ **„Gerotor“-Prinzip:** das kompakte und effektive Bauprinzip garantiert präzises Anlauf- und Stopverhalten – auch bei heissem Öl.
- ▷ **Endlos-Motor mit integrierter Drehdurchführung** für einen Hydraulikkreis standardmässig; Drehmotore mit vier Öldurchführungen sind ebenfalls erhältlich.
- ▷ **Integriertes Druckbegrenzungsventil** macht den Motor unabhängig von der Hydraulik des Trägergerätes und verhindert Überlastung.
- ▷ **Sichere Aufnahme von Druck-, Zug und Biegebelastung** durch gross dimensionierte Kegelrollenlager.
- ▷ **Minimierung des Verschleisses** durch Verwendung von hochfestem Vergütungsstahl mit nitrierter und gleitgeschliffener Oberfläche für die Rotoreinheit.



Produktübersicht Drehmotore

Typ	Traglast (kg)	Anschlussmass oben (BreitexBolzen-Ø) (mm)	Dreh- moment (Nm)	Biege- moment max. (Nm)	Anschlüsse Hydraulik		Gewicht (kg)
					Drehmotor	Greifer	
KM 04 F	4.500	84 x 30	850	3.000	M18x1,5	M18x1,5	26
KM 04 F140-30USE	4.500	84 x 30	1.000	8.500	M18x1,5	M18x1,5	31
KM 04 F140-30VE	4.500	84 x 30	850	3.000	M18x1,5	M18x1,5	26
KM 06 F140-40	6.000	84 x 40	1.000	8.500	G 1/2"	G 1/2"	34
KM 07 F180-40	7.000	84 x 40	2.000	15.000	G 1/2"	M 27x2	76
KM 10 F173-45E	10.000	100 x 45	2.000	12.000	G 1/2"	G 1/2"	65
KM 10 F180-50	10.000	110 x 50	2.000	15.000	G 1/2"	M 27x2	78

Produktübersicht Drehmotore ohne Kopfplatte

Typ	Traglast (kg)	Drehmoment (Nm)	Biegemoment max. (Nm)	Anschlüsse Hydraulik		Gewicht (kg)
				Drehmotor	Greifer	
KM 04 F140/150	4.500	850	3.000	M18x1,5	M18x1,5	34
KM 06 F 140/180	6.000	1.000	8.500	G 1/2"	G 1/2"	38
KM 06 F173/180	6.000	1.000	8.500	G 1/2"	G 1/2"	34
KM 07 F275/180	7.000	2.000	14.000	G 1/2"	G 3/4"	73
KM 10 F173/180	10.000	2.000	12.000	G 1/2"	M27x2	60
KM 10 F214/180	10.000	1.000	12.000	G 1/2"	G 1/2"	44
KM 10 F275/180V	10.000	2.000	14.000	G 1/2"	G 3/4"	73
KM 15 F340/220	15.000	3.000	25.000	G 1/2"	G 3/4"	160
KM 15 F273/273	15.000	2.000	50.000	G 1/2"	G 3/4"	71

Kopflatten für Drehmotore

Typ	für Motortyp	Traglast (kg)	Augenbreite (mm)	Bolzendurchmesser (mm)
KM 692 4t-6t 40	KM 06 F173/180	6.000	84	40
KM 692 7t-10t 40	KM 07 F275/180	7.000	84	40
KM 692 7t-10t 50	KM 10 F173/180 - KM 10 F275/180V	10.000	110	50
KM 692 7t-10t 60	KM 10 F173/180 - KM 10 F275/180V	10.000	125	60
KM 692 15t 70 273	KM 15 F273/273	15.000	180	70
KM 692 15t 70 340	KM 15 F340/220	15.000	180	70



KM 04 F

KM 04 F-USE

KM 06 F140-40

KM 10 F214/180

KM 10 F275-50

KM 15 F273/273

KINSHOFER Niederlassungen

Hauptsitz Deutschland:
KINSHOFER GmbH
Raiffeisenstrasse 12
83607 Holzkirchen
Tel.: +49 (0) 8021 88 99 0
Email: info@kinshofer.com
www.kinshofer.com

United Kingdom:
KINSHOFER UK Ltd.
Shipton Downs Farm
Hazleton
Cheltenham, Gloucestershire, GL54 4DX
Tel.: +44 (0) 161 406 7046
Fax: +44 (0) 161 406 7014
Email: sales-uk@kinshofer.com
www.kinshofer.com

France:
KINSHOFER France S.A.R.L.
8 Bis, rue Gabriel Voisin, CS 40003
F-51688 Reims Cedex 2
Tel.: +33 (0) 3 88 39 55 00
Fax: +33 (0) 3 88 79 06 75
Email: sales-france@kinshofer.com
www.kinshofer.com

Canada:
KINSHOFER North America
5040 Mainway Drive, Unit #11
Burlington, ON L7L 7G5
Tel.: +1 (905) 335-2856
Fax: +1 (905) 335-4529
Toll Free (North America): 1-800-268-9525
Email: sales-northamerica@kinshofer.com
www.kinshofer.com

United States of America:
KINSHOFER USA
6420 Inducon Drive
Suite G
Sanborn, NY, 14132
Tel.: +1 (716) 731-4333
Toll Free (North America): 1-800-268-9525
Email: sales-usa@kinshofer.com
www.kinshofer.com



KINSHOFER is an ISO 9001 certified Company. DVS ZERT is a registered trademark of DVS ZERT* e.V., Düsseldorf.

KINSHOFER Tochtergesellschaften

Niederland:
DEMAREC B.V.
De Hork 32
NL-5431 NS Cuijk
Tel.: +31 (0) 485 442300
Fax: +31 (0) 485 442120
info@demarec.com
www.demarec.com

Sverige:
RF System AB
Furutorpsgatan 6
SE-288 34 Vinslöv
Tel.: +46 (0) 44 817 07
Fax: +46 (0) 44 859 63
Email: info@rf-system.se
www.rf-system.se

United Kingdom:
Auger Torque Europe Limited
Hazleton
Cheltenham, GL54 4DX
Tel.: +44 (0) 1451 861 652
Fax: +44 (0) 1451 861 660
Email: sales@augertorque.com
www.augertorque.com

Australia:
Auger Torque Australia Pty Ltd.
481 Boundary Road, Darra
Queensland 4076
Tel.: +61 (0) 7 3274 2077
Fax: +61 (0) 7 3274 5077
Email: sales@augertorque.com.au
www.augertorque.com.au

Australia:
Doherty Couplers & Attachments Ltd.
PO Box 701,
Annerley (Brisbane) QLD, 4103
Tel.: +61 1 800 057 021
Email: sales@dohertydirect.net
www.dohertydirect.net

New Zealand:
Doherty Engineered Attachments Ltd.
PO Box 9339, Greerton
Tauranga 3142
Tel.: +64 7 574 3000
Fax: +64 7 574 8030
Email: sales@dohertydirect.net
www.dohertydirect.net

United States of America:
Solesbee's LLC
2640 Jason Industrial Parkway
Winston, GA 30187
Toll Free (North America): 1-800-419-8090
Email: sales@solesbees.com
www.solesbees.com

中国:
Auger Torque China CO., Ltd.
Baozhan Rd, Tongyi Industry Zone
Dongwu, Yinzhou, Ningbo
China 315114
Tel.: + 86 (0) 574 8848 8181
Fax: + 86 (0) 574 8848 8687
Email: john.hu@attachmenttorque.com
www.augertorque.com

Italia:
Hammer S.r.l.
Via Oleifici dell' Italia Meridionale,
lotto G1
IT-70056 Molfetta BA
Tel.: +39 080 337 5317
Email: info@hammer-europe.com
www.hammer-europe.com

Italia:
Cangini Benne S.r.l.
Via Savio, 29/31 47027
IT-70056 Sarsina FC
Tel.: +39 0547 698020
Fax: +39 0547 698021
Email: cangini@canginibenne.com
www.canginibenne.com

Italia:
Trevi Benne S.p.A.
Via Bergoncino, 18
IT-36025 Noventa Vicentina VI
Tel.: +39 0444 760773
Fax: +39 0444 861182
Email: info@trevibenne.it
www.trevibenne.it

United Kingdom:
Prolec
25 Benson Road,
Nuffield Industrial Estate
Poole, BH17 0GB
Tel.: +44 1202 441 000
Email: enquiries@prolec.co.uk
prolec.co.uk

Deutschland:
HGT
Hydraulikgreifer-Technologie GmbH
Handorfer Weg 19
31241 Ilsede
Tel.: +49 (0) 5172 41 00 90
Email: info@hgt-greifer.de
www.hgt-greifer.de

