

Die robusten Anbau-Grabenfräsen MT600 und MT900 für Minibagger bis 5t Dienstgewicht, Minilader und Kompaktlader beschleunigen und vereinfachen Arbeiten wie das Verlegen von Gas- und Wasserleitungen, Elektro- und Glasfaserkabeln, das Ziehen von Drainage- und Bewässerungsgräben, etc.



MT900

- ▷ **Verschiedene Grabenbreiten** von 100 - 300 mm möglich.
- ▷ Tiefenführungsplatte kann **auf drei Tiefen eingestellt** werden.
- ▷ **Unterschiedliche Anbauoptionen** erhältlich: versetzbarer Anbaurahmen, Minilader-Anbaurahmen und Baggeraufhängung.
- ▷ **Verschleissteile schnell und einfach** vor Ort **austauschbar**.
- ▷ **Seitlich angebaute Schnecke** befördert das ausgefräste Material auf eine Seite des Grabens. So wird ein späteres **Wiederbefüllen erleichtert**.
- ▷ **Drei unterschiedliche Fräskettenoptionen** erhältlich: Erde, Kombination und Tungsten.
- ▷ **Auswahl Grabenfräse nach Trägergerät** siehe Seite 86.

Grabenfräsen für Minibagger, Kompakt- und Minilader MT600 und MT900

Typ	Dienstgewicht Bagger (t)	Antriebsbreite (mm)	Antriebshöhe (mm)	Antriebslänge (mm)	Gewicht* (kg)	Fräsbreite** (mm)	Tiefeneinstellungen A / B / C (mm)
MT600	2,5 - 4,5	850	736	1465	230	100 - 200	300 / 450 / 600
MT900	3 - 5	850	736	1800	243	100 - 300	600 / 750 / 900

* ohne Motor und Fräskette

** abhängig von ausgewählter Fräskette

Lieferumfang: Grabenfräse, Tiefenführungsplatte, seitliche Schnecke

Kettenoptionen

Typ	Beschreibung
MT600-100 Earth	bestückt mit Erdzähnen für weiche Böden in 100 mm Breite
MT600-150 Earth	bestückt mit Erdzähnen für weiche Böden in 150 mm Breite
MT600-200 Earth	bestückt mit Erdzähnen für weiche Böden in 200 mm Breite
MT600-100 Combi	bestückt mit Erd- und Tungstenzähnen für unterschiedliche Böden in 100 mm Breite
MT600-150 Combi	bestückt mit Erd- und Tungstenzähnen für unterschiedliche Böden in 150 mm Breite
MT600-200 Combi	bestückt mit Erd- und Tungstenzähnen für unterschiedliche Böden in 200 mm Breite
MT600-100 Tungsten	bestückt mit Tungstenzähnen für Asphalt und gefrorene Böden in 100 mm Breite
MT600-150 Tungsten	bestückt mit Tungstenzähnen für Asphalt und gefrorene Böden in 150 mm Breite
MT600-200 Tungsten	bestückt mit Tungstenzähnen für Asphalt und gefrorene Böden in 200 mm Breite
MT900-100 Earth	bestückt mit Erdzähnen für weiche Böden in 100 mm Breite
MT900-150 Earth	bestückt mit Erdzähnen für weiche Böden in 150 mm Breite
MT900-200 Earth	bestückt mit Erdzähnen für weiche Böden in 200 mm Breite
MT900-250 Earth	bestückt mit Erdzähnen für weiche Böden in 250 mm Breite
MT900-300 Earth	bestückt mit Erdzähnen für weiche Böden in 300 mm Breite
MT900-100 Combi	bestückt mit Erd- und Tungstenzähnen für unterschiedliche Böden in 100 mm Breite
MT900-150 Combi	bestückt mit Erd- und Tungstenzähnen für unterschiedliche Böden in 150 mm Breite
MT900-200 Combi	bestückt mit Erd- und Tungstenzähnen für unterschiedliche Böden in 200 mm Breite
MT900-250 Combi	bestückt mit Erd- und Tungstenzähnen für unterschiedliche Böden in 250 mm Breite
MT900-300 Combi	bestückt mit Erd- und Tungstenzähnen für unterschiedliche Böden in 300 mm Breite
MT900-100 Tungsten	bestückt mit Tungstenzähnen für Asphalt und gefrorene Böden in 100 mm Breite
MT900-150 Tungsten	bestückt mit Tungstenzähnen für Asphalt und gefrorene Böden in 150 mm Breite
MT900-200 Tungsten	bestückt mit Tungstenzähnen für Asphalt und gefrorene Böden in 200 mm Breite
MT900-250 Tungsten	bestückt mit Tungstenzähnen für Asphalt und gefrorene Böden in 250 mm Breite
MT900-300 Tungsten	bestückt mit Tungstenzähnen für Asphalt und gefrorene Böden in 300 mm Breite

Technische Daten

Typ	MT600	MT900
Hydraulischer Druckbereich:	160 - 240 bar	180 - 240 bar
Durchflussmenge:	35 - 65 l/min	45 - 80 l/min

Die robusten Anbau-Grabenfräsen für Bagger von 5t bis 10t Dienstgewicht und Kompaktlader beschleunigen und vereinfachen Arbeiten wie das Verlegen von Gas- und Wasserleitungen, Elektro- und Glasfaserkabeln, das Ziehen von Drainage- und Bewässerungsgräben, etc.



XHD1500

- ▷ **Verschiedene Grabenbreiten** von 150 - 350 mm möglich.
- ▷ Tiefenführungsplatte kann **auf drei Tiefen eingestellt** werden.
- ▷ **Unterschiedliche Anbauoptionen** erhältlich: versetzbarer Anbaurahmen, Minilader-Anbaurahmen und Baggeraufhängung.
- ▷ **Verschleissteile schnell und einfach** vor Ort **austauschbar**.
- ▷ **Seitlich angebaute Spirale** beförderte das ausgefräste Material auf eine Seite des Grabens. So wird ein späteres Wiederbefüllen erleichtert.
- ▷ **Drei unterschiedliche Fräskettenoptionen** erhältlich: Erde, Kombination und Tungsten.
- ▷ **Auswahl Grabenfräse nach Trägergerät siehe Seite 86.**

Grabenfräsen für Bagger und Kompaktlader XHD900 / XHD1200 / XHD1500

Typ	Dienstgewicht Bagger (t)	Antriebsbreite (mm)	Antriebshöhe (mm)	Antriebslänge (mm)	Gewicht* (kg)	Fräsbreite** (mm)	Tiefeneinstellungen A / B / C (mm)
XHD900-2K	5 - 7,5	1018	808	1962	420	150 - 350	600 / 750 / 900
XHD900-4K	5 - 7,5	1018	808	1962	420	150 - 350	600 / 750 / 900
XHD1200-2K	5 - 7,5	1018	808	2262	439	150 - 300	800 / 1000 / 1200
XHD1200-4K	5 - 7,5	1018	808	2262	439	150 - 300	800 / 1000 / 1200
XHD1500-4K	5 - 10	1018	808	2562	460	150 - 200	1000 / 1250 / 1500

* ohne Motor und Fräskette ** abhängig von ausgewählter Fräskette

Lieferumfang: Grabenfräse, Tiefenführungsplatte, seitliche Schnecke

Kettenoptionen

Typ	Beschreibung
XHD900-150 Earth	bestückt mit Erdzähnen für weiche Böden in 150 mm Breite
XHD900-200 Earth	bestückt mit Erdzähnen für weiche Böden in 200 mm Breite
XHD900-250 Earth	bestückt mit Erdzähnen für weiche Böden in 250 mm Breite
XHD900-300 Earth	bestückt mit Erdzähnen für weiche Böden in 300 mm Breite
XHD900-350 Earth	bestückt mit Erdzähnen für weiche Böden in 350 mm Breite
XHD900-150 Combi	bestückt mit Erd- und Tungstenzähnen für unterschiedliche Böden in 150 mm Breite
XHD900-200 Combi	bestückt mit Erd- und Tungstenzähnen für unterschiedliche Böden in 200 mm Breite
XHD900-250 Combi	bestückt mit Erd- und Tungstenzähnen für unterschiedliche Böden in 250 mm Breite
XHD900-300 Combi	bestückt mit Erd- und Tungstenzähnen für unterschiedliche Böden in 300 mm Breite
XHD900-350 Combi	bestückt mit Erd- und Tungstenzähnen für unterschiedliche Böden in 350 mm Breite
XHD900-150 Tungsten	bestückt mit Tungstenzähnen für Asphalt und gefrorene Böden in 150 mm Breite
XHD900-200 Tungsten	bestückt mit Tungstenzähnen für Asphalt und gefrorene Böden in 200 mm Breite
XHD900-250 Tungsten	bestückt mit Tungstenzähnen für Asphalt und gefrorene Böden in 250 mm Breite
XHD900-300 Tungsten	bestückt mit Tungstenzähnen für Asphalt und gefrorene Böden in 300 mm Breite
XHD900-350 Tungsten	bestückt mit Tungstenzähnen für Asphalt und gefrorene Böden in 350 mm Breite
XHD1200-150 Earth	bestückt mit Erdzähnen für weiche Böden in 150 mm Breite
XHD1200-200 Earth	bestückt mit Erdzähnen für weiche Böden in 200 mm Breite
XHD1200-250 Earth	bestückt mit Erdzähnen für weiche Böden in 250 mm Breite
XHD1200-300 Earth	bestückt mit Erdzähnen für weiche Böden in 300 mm Breite
XHD1200-150 Combi	bestückt mit Erd- und Tungstenzähnen für unterschiedliche Böden in 150 mm Breite
XHD1200-200 Combi	bestückt mit Erd- und Tungstenzähnen für unterschiedliche Böden in 200 mm Breite
XHD1200-250 Combi	bestückt mit Erd- und Tungstenzähnen für unterschiedliche Böden in 250 mm Breite
XHD1200-300 Combi	bestückt mit Erd- und Tungstenzähnen für unterschiedliche Böden in 300 mm Breite
XHD1200-150 Tungsten	bestückt mit Tungstenzähnen für Asphalt und gefrorene Böden in 150 mm Breite
XHD1200-200 Tungsten	bestückt mit Tungstenzähnen für Asphalt und gefrorene Böden in 200 mm Breite
XHD1200-250 Tungsten	bestückt mit Tungstenzähnen für Asphalt und gefrorene Böden in 250 mm Breite
XHD1200-300 Tungsten	bestückt mit Tungstenzähnen für Asphalt und gefrorene Böden in 300 mm Breite
XHD1500-150 Earth	bestückt mit Erdzähnen für weiche Böden in 150 mm Breite
XHD1500-200 Earth	bestückt mit Erdzähnen für weiche Böden in 200 mm Breite
XHD1500-150 Combi	bestückt mit Erd- und Tungstenzähnen für unterschiedliche Böden in 150 mm Breite
XHD1500-200 Combi	bestückt mit Erd- und Tungstenzähnen für unterschiedliche Böden in 200 mm Breite
XHD1500-150 Tungsten	bestückt mit Tungstenzähnen für Asphalt und gefrorene Böden in 150 mm Breite
XHD1500-200 Tungsten	bestückt mit Tungstenzähnen für Asphalt und gefrorene Böden in 200 mm Breite

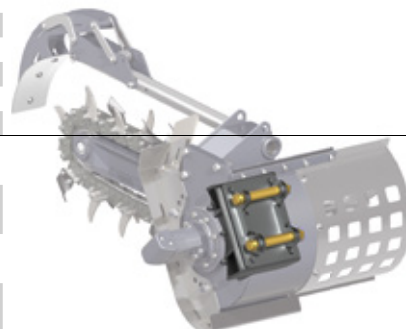
Technische Daten

Typ	XHD900	XHD1200	XHD1500
Hydraulischer Druckbereich:	180 - 240 bar	180 - 240 bar	180 - 240 bar
Durchflussmenge:	60 - 95 l/min	70 - 115 l/min	80 - 135 l/min

Anbaumöglichkeiten für Grabenfräsen

Aufhängung für Anbau an Bagger für Grabenfräsen

Typ	Für Grabenfräsen	Bolzen Ø (mm)	empfohlenes Baggerdienstgewicht
KM 690-MT-30	MT600 / MT900	30	2,5t - 4,5t / 3t - 7t
KM 690-MT-35	MT600 / MT900	35	2,5t - 4,5t / 3t - 7t
KM 690-MT-38	MT600 / MT900	38	2,5t - 4,5t / 3t - 7t
KM 690-MT-40	MT600 / MT900	40	2,5t - 4,5t / 3t - 7t
KM 690-MT-45	MT600 / MT900	45	2,5t - 4,5t / 3t - 7t
KM 690-XHD-40	XHD900 / XHD1200 / XHD1500	40	5t - 7,5t / 5t - 10t
KM 690-XHD-45	XHD900 / XHD1200 / XHD1500	45	5t - 7,5t / 5t - 10t
KM 690-XHD-50	XHD900 / XHD1200 / XHD1500	50	5t - 7,5t / 5t - 10t
KM 690-XHD-55	XHD900 / XHD1200 / XHD1500	55	5t - 7,5t / 5t - 10t
KM 690-XHD-60	XHD900 / XHD1200 / XHD1500	60	5t - 7,5t / 5t - 10t



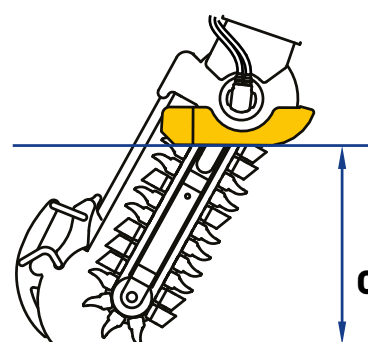
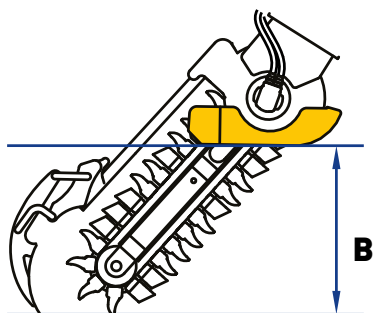
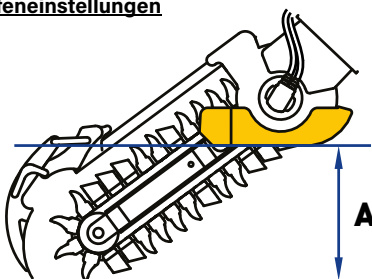
Aufhängungen mit Anschweissadapter für System L-Lock

Typ	für Grabenfräsen	empfohlenes Baggerdienstgewicht
KWS03 rigid	MT600 / MT900	2,5t - 4,5t / 3t - 7t
KSW08 rigid	XHD900 / XHD1200 / XHD1500	5t - 7,5t / 5t - 10t

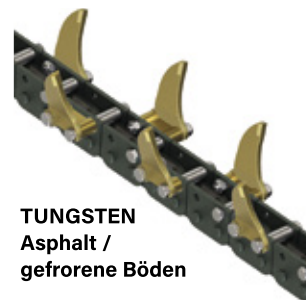


Bilder und Zeichnungen

Tiefeneinstellungen



Kettenoptionen



Auswahl Grabenfräsen nach Trägergerät

Frästiefe	Dienstgewicht Bagger			Kompaktlader			Hochleistungs-Kompaktlader		
	2 - 2,5 t	2,5 - 3 t	3 - 3,5 t	3,6 - 4 t	4 - 4,5 t	4,5 - 5 t	5 - 6 t	6 - 7 t	7 - 10 t
600 mm	MT600	MT600	MT600	MT600	MT600				
900 mm			MT900	MT900	MT900*	MT900*	XHD900-2K	XHD900-2K	XHD900-4K
1200 mm							XHD1200-2K	XHD1200-2K XHD1200-4K	XHD1200-2K
1500 mm								XHD1500-4K	XHD1500-4K

* hier 2K-Motor notwendig - auf Anfrage