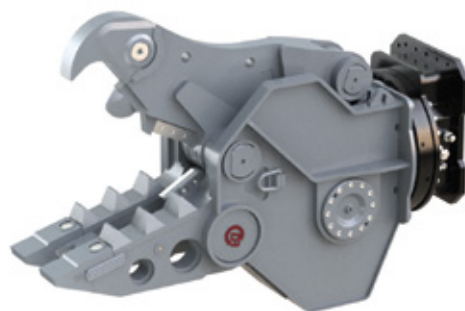


Die drehbaren Scheren der DDL-Line sind sowohl für den Primär- als auch für den Sekundärabbruch einsetzbar. Ihr Einsatzbereich definiert sich durch ihre Spezialbacken als drehbare Combi-Schere DRC, Abbruchzange DRD oder als Pulverisierer DRP. Mit dem patentierten DemaPower Zylinderkonzept sorgt der Pulverisierer mit bis zu 20% mehr Kraft für erheblich schnellere Zykluszeiten.

- ▷ **Maximierte Arbeitsgeschwindigkeit** durch den **DemaPower-Zylinder mit robuster Bolzenlagerung, Vierkammertechnik und Eilgangventil.**
- ▷ Drehwerk mit **zusätzlicher Durchführung.**
- ▷ Zwei Drehmotore sorgen für ein **hohes Drehmoment.**
- ▷ **Doppelt gelagerter Drehkranz.**
- ▷ **Filter im Hydraulikkreis „Drehen“.**
- ▷ **Austauschbare Verschleissteile,** mehrfach aufschweisbar.
- ▷ **Schneidmesser austauschbar.**
- ▷ **Exzellentes Geschwindigkeits- / Kraft- / Gewichtsverhältnis.**
- ▷ DRP: **Austauschbare Zahn-Grundplatte** in der Oberbacke.



DRD-25

**Drehbare Combi-Schere DRC**

Typ	Dienstgewicht Bagger (t)	Gewicht (kg)	Maulweite A (mm)	Maultiefe E (mm)	Unterbackenbreite B (mm)	Oberbackenbreite C (mm)	Höhe D (mm)	Länge Schneidmesser (mm)	Schliesskraft* (t)
DRC-25	18 - 25	1880	785	800	390	90	1995	400	85/120
DRC-30	22 - 35	2440	875	900	455	100	2150	400	100/150
DRC-45	32 - 50	3060	990	975	470	100	2365	500	130/185

**Drehbare Abbruchzange DRD**

Typ	Dienstgewicht Bagger (t)	Gewicht (kg)	Maulweite A (mm)	Maultiefe E (mm)	Unterbackenbreite B (mm)	Oberbackenbreite C (mm)	Höhe D (mm)	Länge Schneidmesser (mm)	Schliesskraft* (t)
DRD-25	18 - 25	1905	825	800	390	90	2035	200	90/145
DRD-30	22 - 35	2435	870	885	450	100	2155	200	105/160
DRD-45	32 - 50	3085	990	945	470	100	2360	200	130/195

**Drehbarer Pulverisierer DRP**

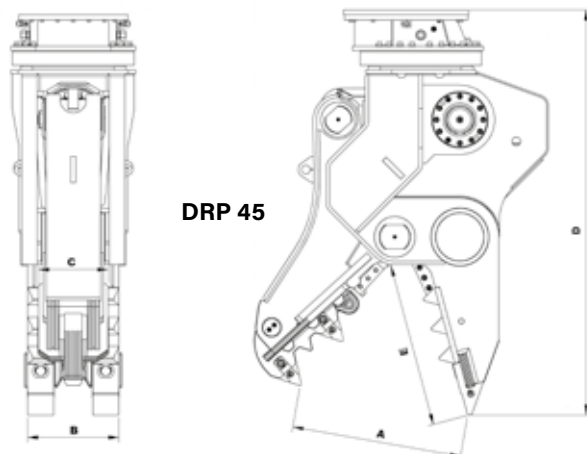
Typ	Dienstgewicht Bagger (t)	Gewicht (kg)	Maulweite A (mm)	Maultiefe E (mm)	Unterbackenbreite B (mm)	Oberbackenbreite C (mm)	Höhe D (mm)	Länge Schneidmesser (mm)	Schliesskraft* (t)
DRP-25	18 - 25	1910	790	800	390	325	1980	200	85/130
DRP-30	22 - 35	2410	860	885	450	350	2155	200	100/150
DRP-45	32 - 50	3125	980	945	470	400	2360	200	130/185

\* Schliesskraft gemessen am Vorderzahn / Splittzahn

**Hydraulik**

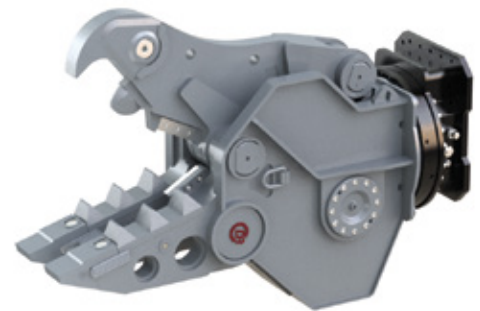
Typ	Öffnen/Schliessen		Drehwerk		Zykluszeit (Öffnen / Schliessen) (Sek)
	Druck max. (bar)	Literleistung (l/min)	Druck max. (bar)	Literleistung (l/min)	
DRC-25 / DRD-25 / DRP-25	380	120 - max. 200	140	40 - max. 60	2,0 / 2,3
DRC-30 / DRD-30 / DRP-30	380	150 - max. 250	140	40 - max. 60	2,0 / 2,5
DRC-45 / DRD-45 / DRP-45	380	200 - max. 300	140	40 - max. 60	2,0 / 2,9

**Technische Zeichnungen**



Die drehbaren Scheren der DDL-Line sind sowohl für den Primär- als auch für den Sekundärabbruch einsetzbar. Ihr Einsatzbereich definiert sich durch ihre Spezialbacken als drehbare Combi-Schere DRC, Abbruchzange DRD oder als Pulverisierer DRP. Mit dem patentierten DemaPower Zylinderkonzept sorgt der Pulverisierer mit bis zu 20% mehr Kraft für erheblich schnellere Zykluszeiten.

- ▷ **Maximierte Arbeitsgeschwindigkeit** durch den **DemaPower-Zylinder mit robuster Bolzenlagerung, Vierkammertechnik und Eilgangventil.**
- ▷ Drehwerk mit **zusätzlicher Durchführung.**
- ▷ Zwei Drehmotore sorgen für ein **hohes Drehmoment.**
- ▷ **Doppelt gelagerter Drehkranz.**
- ▷ **Filter im Hydraulikkreis „Drehen“.**
- ▷ **Austauschbare Verschleissteile**, mehrfach aufschweisbar.
- ▷ **Schneidmesser austauschbar.**
- ▷ **Exzellentes Geschwindigkeits- / Kraft- / Gewichtsverhältnis.**
- ▷ DRP: **Austauschbare Zahn-Grundplatte** in der Oberbacke.



### Drehbare Combi-Schere DRC

Typ	Dienstgewicht Bagger (t)	Gewicht (kg)	Maulweite A (mm)	Maultiefe E (mm)	Unterbackenbreite B (mm)	Oberbackenbreite C (mm)	Höhe D (mm)	Länge Schneidmesser (mm)	Schliesskraft* (t)
<b>DRC-45</b>	32 - 50	3060	990	975	470	100	2365	500	130/185

### Drehbare Abbruchzange DRD

Typ	Dienstgewicht Bagger (t)	Gewicht (kg)	Maulweite A (mm)	Maultiefe E (mm)	Unterbackenbreite B (mm)	Oberbackenbreite C (mm)	Höhe D (mm)	Länge Schneidmesser (mm)	Schliesskraft* (t)
<b>DRD-45</b>	32 - 50	3085	990	945	470	100	2360	200	130/195

### Drehbarer Pulverisierer DRP

Typ	Dienstgewicht Bagger (t)	Gewicht (kg)	Maulweite A (mm)	Maultiefe E (mm)	Unterbackenbreite B (mm)	Oberbackenbreite C (mm)	Höhe D (mm)	Länge Schneidmesser (mm)	Schliesskraft* (t)
<b>DRP-45</b>	32 - 50	3125	980	945	470	400	2360	200	130/185
<b>DRP-60</b>	45 - 65	4100	1150	1020	565	450	2550	250	150/205

\* Schliesskraft gemessen am Vorderzahn / Splittzahn

### Hydraulik

Typ	Öffnen/Schliessen		Drehwerk		Zykluszeit (Öffnen / Schliessen) (Sek)
	Druck max. (bar)	Literleistung (l/min)	Druck max. (bar)	Literleistung (l/min)	
<b>DRC-45 / DRD-45 / DRP-45</b>	<b>380</b>	200 - max. 300	<b>140</b>	40 - max. 60	2,0 / 2,9
<b>DRP-60</b>	<b>380</b>	300 - max. 400	<b>140</b>	40 - max. 60	2,0 / 2,8

### Technische Zeichnungen

